

Rozwiązania sanitarne

Desing i Technologia



Rozwiązania łazienkowe

Elektroniczne baterie umywalkowe

Mechaniczne baterie umywalkowe

Umywalki

Syfony / Zawory kątowe

Pisuary

Akcesoria łazienkowe do
miejsc publicznych

Akcesoria

Serie

SteelTech

Umywalki & Pisuary - stal nierdzewna

Emotion-5mm

Baterie umywalkowe & Baterie natryskowe

Pur

Baterie umywalkowe & Baterie natryskowe

Informacje

Lista z kodami artykułow

Regulamin, Kontakt

Elektroniczne baterie umywalkowe



Baterie z czujnikiem podczerwieni

Lino	6	CONBUS-KNX	32
Lumino	9	Maxx	36
IQ	12	Umaxx	38
Ultra	15		
Loopino	26		
Senso	30		
Twist	31		



Baterie umywalkowy z zaworem czasowym

Tipolino	40
----------------	----



Bateria kuchenna

H10	29
-----------	----



Baterie łazienkowe z instalacją podtynkową

Ultra	48
Lino	50
A50	54
CONBUS-KNX COMFORT	59



Baterie łazienkowe z instalacją naścienną

Lino	64
------------	----

Lino L20 bateria umywalkowa z czujnikiem podczerwieni, bez mieszacza

Elektroniczne baterie umywalk.

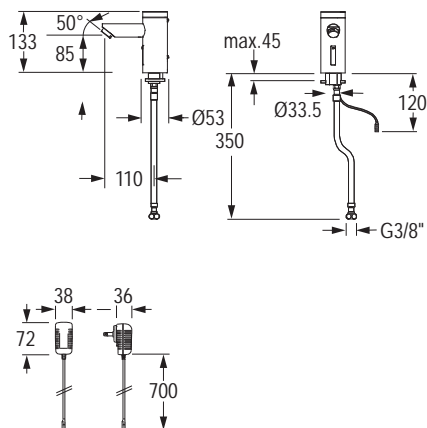


Lino L20 bateria umywalkowa z czujnikiem podczerwieni, bez mieszacza (woda zimna lub zmieszana), chromowana






Bateria umywalkowa z czujnikiem podczerwieni:

- kompaktowy design, korpus z chromowanego mosiądzu, bez oddzielnych elementów do instalacji, z zainstalowaną 6V baterią
- automatyczny czujnik podczerwieni z mikroprocesorem, wraz z powiadomieniem o niskim stanie baterii
- wydajny i energooszczędny elektrozawór, pracujący pod niskim ciśnieniem
- podłączenie do sieci wodociągowej poprzez giętki wąż przyłączeniowy z zintegrowanym filtrem
- funkcja ustawień „Click”, nie wymagająca pilota
- tryb chwilowej przerwy (mycie, oczyszczanie), aktywacja auto. przepływu poprzez „Click”
- funkcja follow up i czułość sensorów regulowana przez „Click”
- funkcja higienicznego płukania regulowana przez „Click” co 12,24 i 48 godzin
- prosta instalacja nie wymagająca żadnych dodatkowych ustawień czujnika

Click: schowany przycisk do regulacji czujnika i innych funkcji
 Click-plus: odsłonięty przycisk do regulacji czujnika i innych funkcji
 Bateria: 6V Litiu CRP 2 (długi czas pracy aż do 4 lat)
 Solar: panele fotowoltaiczne z zapasową baterią 6V - czas pracy: aż do 6 lat, bez zmiany baterii
 Transformator: zasilacz sieciowy 230/6 V
 VARIOconnect: akcesoria- patrz strona 223 (różne rodzaje zasilania)
 Opcje: rura przedłużająca baterię dla wyższych umywalk (str. 46)



Ciśnienie: 0,3 - 10 bar
 Przepływ: ok. 6 l/min. (3 bar)
 Max. temperatura wody: 80° C
 Perlator: perlator ekonomiczny, Cascade (zapobiega osadzaniu się kamienia)
 Giętkie węże: 35 cm
 Zawory kątowe: G 3/8”
 Filtry zintegrowane: 0,5 mm
 Czułość sensorów: technologia automatycznego samodostosowującego się czujnika
 Czas follow upu: ustawiony na 1sec.(regulacja fun. Click /Click-plus, między 0-10sec.)
 Czas trwania ciągłego i higienicznego płukania: ustawiony na 2min.(regulacja fun. Click /Click-plus, między 0,5-20min.)
 Czas chwilowej przerwy: 2 min. (stały)
 Norma techniczna: DIN EN 200; Klasa głośności I; P-IX 9575 / IA; C€

Warianty		 Funkcja Click-plus	 Funkcja Click		
Zasilanie	Zawór odpływowy	Kod	EUR	Kod	EUR
 Baterie	nie	120.140.11		120.040.11	
 Transformator		120.150.11		120.050.11	
 VARIOconnect		120.156.11		120.056.11	
 Solar		120.148.11		120.048.11	

Lino L10 bateria umywalkowa z czujnikiem podcierwieni, mieszacz





Lino L10 bateria umywalkowa z czujnikiem podcierwieni, mieszacz, chromowana

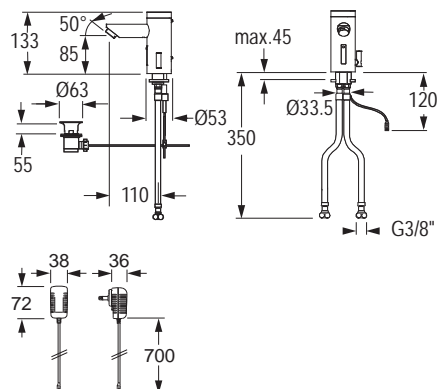
Bateria umywalkowa z czujnikiem podcierwieni:

- kompaktowy design, korpus z chromowanego miedzi, bez oddzielnych elementów do instalacji, z zainstalowaną 6V baterią
- automatyczny czujnik podcierwieni z mikroprocesorem, wraz z powiadomieniem o niskim stanie baterii
- wydajny i energooszczędny elektrozawór, pracujący pod niskim ciśnieniem
- podłączenie do sieci wodociągowej poprzez giętkie węże przyłączeniowe z zaworami zwrotnymi oraz zintegrowanymi filtrami
- ochrona przeciw oparzeniowa - ogranicznik maksymalnej temp. (wandaloodporny)
- funkcja ustawień „Click”, nie wymagająca pilota
- tryb chwilowej przerwy (mycie, oczyszczanie), aktywacja auto. przepływu poprzez „Click”
- funkcja follow up i czułość sensorów regulowana przez „Click”
- funkcja higienicznego płukania regulowana przez „Click” co 12,24 i 48 godzin
- prosta instalacja nie wymagająca żadnych dodatkowych ustawień czujnika







Click: schowany przycisk do regulacji czujnika i innych funkcji
 Click-plus: odsłonięty przycisk do regulacji czujnika i innych funkcji
 Baterie: 6V Litium CRP 2 (długi czas pracy aż do 4 lat)
 Solar: panele fotowoltaiczne z zapasową baterią 6V - czas pracy: aż do 6 lat, bez zmiany baterii

Transformator: zasilacz sieciowy 230/6 V
 VARIOconnect: akcesoria- patrz strona 223 (różne rodzaje zasilania)
 Opcje: rura przedłużająca baterię dla wyższych umywalk (str. 46)

Elektroniczne baterie umywalk.



Ciśnienie: 0,3 - 10 bar
 Przepływ: ok. 6 l/min. (3 bar)
 Max. temperatura wody: 80° C
 Perlator: perlator ekonomiczny, Cascade (zapobiega osadzaniu się kamienia)
 Giętkie węże: 35 cm;
 Zawory kątowe: G 3/8”
 Filtry zintegrowane: 0,5 mm
 Czułość sensorów: technologia automatycznego samodostosowującego się czujnika
 Czas follow upu: ustawiony na 1sec.(regulacja fun. Click /Click-plus, między 0-10sec.)
 Czas trwania ciągłego i higienicznego płukania: ustawiony na 2min.(regulacja fun. Click /Click-plus, między 0,5-20min.)
 Czas chwilowej przerwy: 2 min. (stały);
 Norma techniczna: DIN EN 200; Klasa głośności I; P-IX 9575 / IA;C€

Warianty			Funkcja Click-plus			Funkcja Click	
Zasilanie	Zawór odpływowy	Kod	EUR		Kod	EUR	
 Baterie	nie	120.100.11			120.000.11		
	tak	120.101.11			120.001.11		
 Transformator	nie	120.110.11			120.010.11		
	tak	120.111.11			120.011.11		
 VARIOconnect	nie	120.116.11			120.016.11		
	tak	120.117.11			120.017.11		
 Solar	nie	120.108.11			120.008.11		
	tak	120.109.11			120.009.11		

Lino L30 bateria umywalkowa z czujnikiem podczerwieni, bezciśnieniowa

Elektroniczne baterie umywalk.



BEZCIŚNIENIOWA ⚡

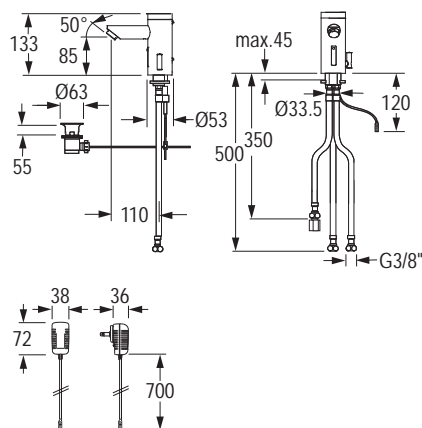


Lino L30 bateria umywalkowa z czujnikiem podczerwieni, bezciśnieniowa (bojlery w układzie otwartym), chromowana


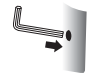




Bateria umywalkowa z czujnikiem podczerwieni:

- kompaktowy design, korpus z chromowanego miedzi, bez oddzielnych elementów do instalacji, z zainstalowaną 6V baterią
- automatyczny czujnik podczerwieni z mikroprocesorem, wraz z powiadomieniem o niskim stanie baterii
- wydajny i energooszczędny elektrozawór, pracujący pod niskim ciśnieniem
- bojlery w układzie otwartym
- podłączenie do sieci wodociągowej poprzez giętki węz przyłączeniowy z zintegrowanym filtrem
- ochrona przeciw oparzeniowa - ogranicznik maksymalnej temperatury (wandaloodporny)
- funkcja ustawień „Click”, nie wymagająca pilota
- tryb chwilowej przerwy (mycie, oczyszczanie), aktywacja auto. przepływu poprzez „Click”
- funkcja follow up i czułość sensorów regulowana przez „Click”
- funkcja higienicznego płukania regulowana przez „Click” co 12,24 i 48 godzin
- prosta instalacja nie wymagająca żadnych dodatkowych ustawień czujnika

- Click: schowany przycisk do regulacji czujnika i innych funkcji
 Click-plus: odsłonięty przycisk do regulacji czujnika i innych funkcji
 Baterie: 6V Litiu CRP 2 (długi czas pracy aż do 4 lat)
 Solar: panel fotowoltaiczny z zapasową baterią 6V - czas pracy: aż do 6 lat, bez zmiany baterii
 Transformator: zasilacz sieciowy 230/6 V
 VARIOconnect: akcesoria- patrz strona 223 (różne rodzaje zasilania)



- Ciśnienie: 0,3 - 10 bar
 Przepływ: ok. 5 l/min. (3 bar)
 Max. temperatura wody: 80° C
 Perlator: perlator ekonomiczny zapobiega osadzaniu się kamienia
 Giętkie węże: 2 x 50 cm / 1 x 35 cm;
 Zawory kątowe: G 3/8”
 Filtry zintegrowane: 0,5 mm
 Czułość sensorów: technologia automatycznego samodostosowującego się czujnika
 Czas follow upu: ustawiony na 1sec.(regulacja fun. Click /Click-plus, między 0-10sec.)
 Czas trwania ciągłego i higienicznego płukania: ustawiony na 2min.(regulacja fun. Click /Click-plus, między 0,5-20min.)
 Czas chwilowej przerwy: 2 min. (stały);
 Norma techniczna: DIN EN 200; Klasa głośności I; P-IX 9575 / IA;C€

Warianty			Funkcja Click-plus			Funkcja Click	
Zasilanie	Zawór odpływowy	Kod	EUR		Kod	EUR	
 Baterie	nie	120.120.11			120.020.11		
	tak	120.121.11			120.021.11		
 Transformator	nie	120.130.11			120.030.11		
	tak	120.131.11			120.031.11		
 VARIOconnect	nie	120.136.11			120.036.11		
	tak	120.137.11			120.037.11		
 Solar	nie	120.128.11			120.028.11		
	tak	120.129.11			120.029.11		

Lumino L10i bateria umywalkowa z czujnikiem podczerwieni, mieszacz



Z PODŚWIETLENIEM
PIERŚCIENIA

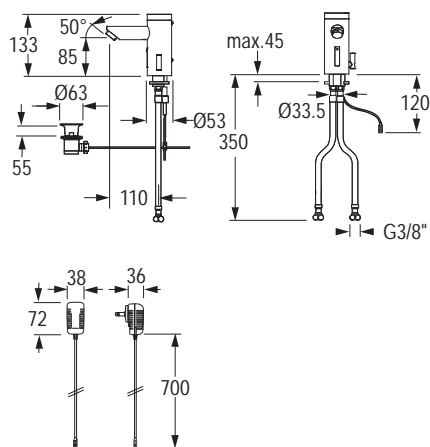


Lumino L10i bateria umywalkowa z czujnikiem podczerwieni, mieszacz, ze wskaźnikiem temp. (podświetlający się pierścień), chromowana

Bateria umywalkowa z czujnikiem podczerwieni:


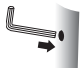

- kompaktowy design, korpus z chromowanego mosiądzu, bez oddzielnych elementów do instalacji
- wydajny i energooszczędny elektrozawór, pracujący pod niskim ciśnieniem
- podłączenie do sieci wodociągowej poprzez elastyczne wysokociśnieniowe węże z zintegrowanymi filtrami
- ochrona przeciw oparzeniowa - ogranicznik maksymalnej temperatury (wandalooodporny)
- ze wskaźnikiem temp. poprzez podświetlający się pierścień
- kolor podświetlenia może zostać zmieniony (czerwony-biały-niebieski bądź czerwony-fioletowy-niebieski)
- funkcja podświetlenia ambient (stałe białe światło) regulowana jasność
- kalibracja podświetlanego pierścienia w czasie ochr. przeciw oparzeniowej
- funkcja ustawień „Click”, nie wymagająca pilota
- tryb chwilowej przerwy (mycie, oczyszczanie), aktywacja auto. przepływu poprzez „Click”
- funkcja follow up i czułość sensorów regulowana przez „Click”
- funkcja higienicznego płukania regulowana przez „Click” co 12,24 i 48 godzin
- prosta instalacja nie wymagająca żadnych dodatkowych ustawień czujnika

Click: schowany przycisk do regulacji czujnika i innych funkcji
 Click-plus: odsłonięty przycisk do regulacji czujnika i innych funkcji
 Transformator: zasilacz sieciowy 230/6 V
 Opcje: rura przedłużająca baterię dla wyższych umywalk (str. 46)



Ciśnienie: 0,3 - 10 bar
 Przepływ: ok. 6,5 l/min. (3 bar)
 Max. temperatura wody: 80° C
 Perlator: perlator ekonomiczny, Cascade (zapobiega osadzaniu się kamienia)
 Giętke węże: 35 cm
 Zawory kątowe: G 3/8”
 Filtry zintegrowane: 0,5 mm
 Czułość sensorów: technologia automatycznego samodostosowującego się czujnika
 Czas follow upu: ustawiony na 1sec.(regulacja fun. Click /Click-plus, między 0-10sec.)
 Czas trwania ciągłego i higienicznego płukania: ustawiony na 2min.(regulacja fun. Click /Click-plus, między 0,5-20min.)
 Czas chwilowej przerwy: 2 min. (stały)
 Norma techniczna: DIN EN 200; Klasa głośności I; P-IX 9575 / IA; €€

Elektroniczne
baterie umywalk.

Warianty		 Funkcja Click-plus		 Funkcja Click	
Zasilanie	Zawór odpływowy	Kod	EUR	Kod	EUR
 Transformator	nie	121.110.11		121.010.11	
	tak	121.111.11		121.011.11	

Lumino+ L10c bateria umywalkowa z czujnikiem podczerwieni, z elektrycznym podgrzewaczem wody

Elektroniczne baterie umywalk.



Z PODGRZEWACZEM WODY



Lumino+ L10c baterie lavoar z czujnikiem podczerwieni, z elektrycznym podgrzewaczem wody, ze wskaźnikiem temp. (podświetlający się pierścień), chromowana

Bateria umywalkowa z czujnikiem podczerwieni:


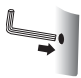


- kompaktowy design, korpus z chromowanego mosiądzu, bez oddzielnych elementów do instalacji
- automatyczny czujnik podczerwieni z mikroprocesorem, wraz z powiadomieniem o niskim stanie baterii
- wydajny i energooszczędny elektrozawór, pracujący pod niskim ciśnieniem
- podłączenie do sieci wodociągowej poprzez giętkie węże przyłączeniowe z zaworami zwrotnymi oraz zintegrowanymi filtrami
- ochrona przeciw oparzeniowa - ogranicznik maksymalnej temperatury (wandalooodporny)
- tryb chwilowej przerwy (mycie, oczyszczanie), aktywacja auto. przepływu poprzez „Click”
- funkcja follow up i czułość sensorów regulowana przez „Click”
- funkcja higienicznego płukania regulowana przez „Click” co 12,24 i 48 godzin
- prosta instalacja nie wymagająca żadnych dodatkowych ustawień czujnika

Podgrzewacz wody (mały wymiar):

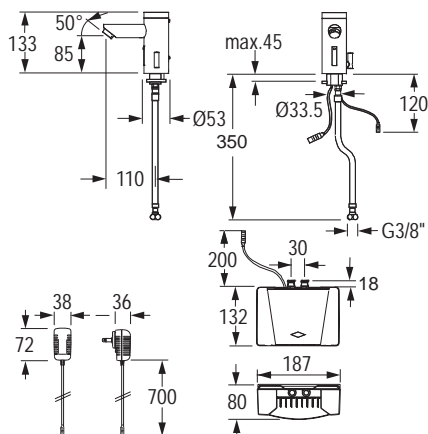
- wytrzymała konstrukcja
- podłączenie do sieci wodociągowej poprzez elastyczne wysokociśnieniowe węże.
- wydajny system podgrzewania wody z grzałką IES®
- regulacja temperatury przez Lumino (zaprogramowany na 38°C)
- moc: MDX3i: 3,5kW (230VAC) lub MDX7i: 6,5kW (400VAC)

Click: schowany przycisk do regulacji czujnika i innych funkcji
 Click-plus: odsłonięty przycisk do regulacji czujnika i innych funkcji

Transformator baterie: Zasilacz sieciowy 230/6 V
 Transformator MDX3i: wtyczka z uziemieniem 230 VAC, 3 x 1,5mm², 15 , konieczne dwa gniazdko 3,5 kw,
 Transformator MDX7i: 400 VAC stałe połączenie, 3 x 2,5 mm², 16 , 6,5 kW

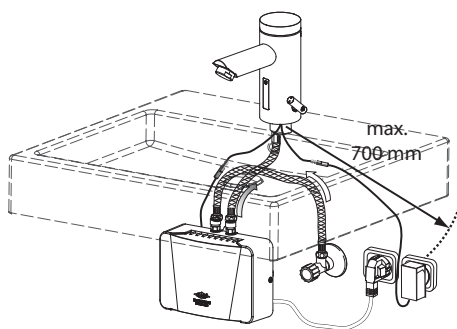
Warianty		 Funkcja Click-plus	 Funkcja Click		
Zasilanie	Zawór odpływowy	Kod	EUR	Kod	EUR
 Transformator Clage MDX3i; 15 , 3.5 kW	nie	121.128.11		121.028.11	
	tak	121.129.11		121.029.11	
 Transformator Clage MDX7i; 16 , 6.5 kW	nie	121.138.11		121.038.11	
	tak	121.139.11		121.039.11	

Lumino+ L10c bateria umywalkowa z czujnikiem podczerwieni, z elektrycznym podgrzewaczem wody



Dane techniczne baterii umywalkowej Lumino+:

Ciśnienie:	0,3 - 10 bar
Przepływ:	MDX3i ok. 2 l/min. MDX7i ok. 3,7 l/min.
Max. temperatura wody:	80° C
Perlator:	MDX3i perlator spray MDX7i perlator ekonomiczny
Giętkie węże:	35 cm
Zawory kątowe:	G 3/8"
Filtry zintegrowane:	0,5 mm
Czułość sensorów:	technologia automatycznego samodostosowującego się czujnika
Czas follow upu:	ustawiony na 1sec.(regulacja fun. Click /Click-plus, między 0-10sec.)
Czas trwania ciągłego i higienicznego płukania:	ustawiony na 2min.(regulacja fun. Click /Click-plus, między 0,5-20min.)
Czas chwilowej przerwy:	2 min. (stały);
Norma techniczna:	DIN EN 200; Klasa głośności I; P-IX 9575 / IA; C€



Przykładowa instalacja MDX3i

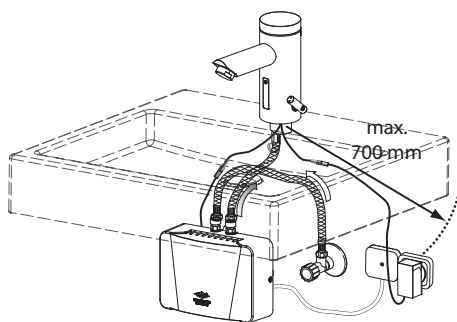
Dane techniczne podgrzewacza MDX3i:

Ciśnienie:	1 - 5 bar
Woltaż:	230 VAC
Moc:	3.5 kW
Natężenie prądu:	15
Wymiary kabla:	1.5 mm ²
Giętkie węże:	1 x 50 cm
Zawory kątowe:	G 3/8"
Temperatura wejściowa:	max. 60° C
Klasa ochrony VDE:	IP 24
Norma techniczna:	C€

Maksymalny wzrost temperatury względem mocy i szybkości przepływu:

2,0 l/min	25 K
2,5 l/min	20 K
3,0 l/min	17 K
3.5 l/min	14 K

Wzrost temperatury (Kelwin) + zimna woda (°C) = maksymalna temp. ciepłej wody



Przykładowa instalacja MDX7

Dane techniczne podgrzewacza MDX7i:

Ciśnienie:	1 - 5 bar
Woltaż:	400 VAC
Moc:	6.5 kW
Natężenie prądu:	15
Wymiary kabla:	2.5 mm ²
Giętkie węże:	1 x 50 cm
Zawory kątowe:	G 3/8"
Temperatura wejściowa:	max. 60° C
Klasa ochrony VDE:	IP 24
Norma techniczna:	C€

Maksymalny wzrost temperatury względem mocy i szybkości przepływu:

2,0 l/min	46 K
2,5 l/min	37 K
3,0 l/min	31 K
3.5 l/min	26 K

Wzrost temperatury (Kelwin) + zimna woda (°C) = maksymalna temp. ciepłej wody

IQ A20 bateria umywalkowa z czujnikiem podczerwieni, bez mieszacza

Elektroniczne baterie umywalk.

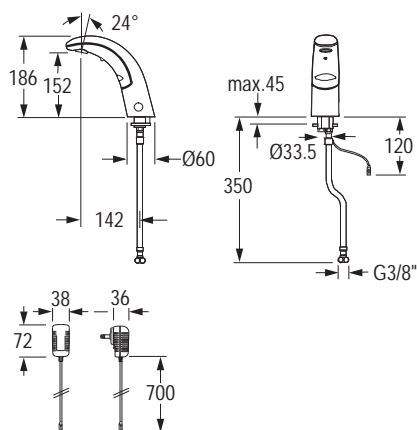


IQ A20 bateria umywalkowa z czujnikiem podczerwieni, bez mieszacza (woda zimna lub zmieszana), chromowana






Bateria umywalkowa z czujnikiem podczerwieni:

- kompaktowy design, bez oddzielnych elementów do instalacji, z zainstalowaną 6V baterią
- automatyczny podwójny czujnik podczerwieni z mikroprocesorem, wraz z powiadomieniem o niskim stanie baterii
- wydajny i energooszczędny elektrozawór, pracujący pod niskim ciśnieniem
- podłączenie do sieci wodociągowej poprzez giętki wąż przyłączeniowy z zintegrowanym filtrem
- tryb chwilowej przerwy (mycie, oczyszczanie), aktywacja auto. przepływu poprzez „Click”
- funkcja follow up i czułość sensorów regulowana przez „Click”
- funkcja higienicznego płukania regulowana przez „Click” co 12,24 i 48 godzin
- prosta instalacja nie wymagająca żadnych dodatkowych ustawień czujnika


Click: schowany przycisk do regulacji czujnika i innych funkcji
 Click-plus: odsłonięty przycisk do regulacji czujnika i innych funkcji
 Baterie: 6V Litium 2 CR5 (długi czas pracy aż do 4 lat)
 Transformator: zasilacz sieciowy 230/6 V
 VARIOconnect: akcesoria- patrz strona 223 (różne rodzaje zasilania)



Ciśnienie: 0,3 - 10 bar
 Przepływ: ok. 6 l/min. (3 bar)
 Max. temperatura wody: 80° C
 Perlator: perlator ekonomiczny, Cascade (zapobiega osadzaniu się kamienia)
 Giętkie węże: 35 cm
 Zawory kątowe: G 3/8”
 Filtry zintegrowane: 0,5 mm
 Czułość sensorów: technologia automatycznego samodostosowującego się czujnika
 Czas follow upu: ustawiony na 1sec.(regulacja fun. Click /Click-plus, między 0-10sec.)
 Czas trwania ciągłego i higienicznego płukania: ustawiony na 2min.(regulacja fun. Click /Click-plus, między 0,5-20min.)
 Czas chwilowej przerwy: 2 min. (stały)
 Norma techniczna: DIN EN 200; Klasa głośności I; P-IX 9576 / IA; C€

Warianty		 Funkcja Click-plus	 Funkcja Click		
Zasilanie	Zawór odpływowy	Kod	EUR	Kod	EUR
 Baterie	nie	100.140.11		100.040.11	
 Transformator	nie	100.150.11		100.050.11	
 VARIOconnect	nie	100.156.11		100.056.11	

IQ A10 bateria umywalkowa z czujnikiem podczerwieni, mieszacz





IQ A10 bateria umywalkowa z czujnikiem podczerwieni, mieszacz, chromowana

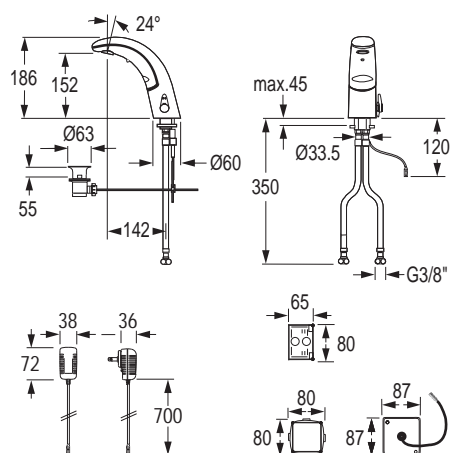
Bateria umywalkowa z czujnikiem podczerwieni:

- kompaktowy design, bez oddzielnych elementów do instalacji, z zainstalowaną 6V baterią
- automatyczny podwójny czujnik podczerwieni z mikroprocesorem, wraz z powiadomieniem o niskim stanie baterii
- wydajny i energooszczędny elektrozawór, pracujący pod niskim ciśnieniem
- podłączenie do sieci wodociągowej poprzez giętkie węże przyłączeniowe z zaworami zwrotnymi oraz zintegrowanymi filtrami
- ochrona przeciw oparzeniowa - ogranicznik maksymalnej temperatury (wandalooodporny)
- tryb chwilowej przerwy (mycie, oczyszczanie), aktywacja auto. przepływu poprzez „Click”
- funkcja follow up i czułość sensorów regulowana przez „Click”
- funkcja higienicznego płukania regulowana przez „Click” co 12,24 i 48 godzin
- prosta instalacja nie wymagająca żadnych dodatkowych ustawień czujnika







Click: schowany przycisk do regulacji czujnika i innych funkcji
 Click-plus: odsłonięty przycisk do regulacji czujnika i innych funkcji
 Baterie: 6V Litium 2 CR5 (długi czas pracy aż do 4 lat)
 Transformator: zasilacz sieciowy 230V/6V
 Transformator podtynkowy: zasilacz sieciowy 230V/6V z puszką z białą przykrywką
 VARIOconnect: akcesoria- patrz strona 223 (różne rodzaje zasilania)

Elektroniczne baterie umywalk.



Ciśnienie: 0,3 - 10 bar
 Przepływ: ok. 6 l/min. (3 bar)
 Max. temperatura wody: 80° C
 Perlator: perlator ekonomiczny, Cascade (zapobiega osadzaniu się kamienia)
 Giętkie węże: 35 cm
 Zawory kątowe: G 3/8”
 Filtry zintegrowane: 0,5 mm
 Czułość sensorów: technologia automatycznego samodostosowującego się czujnika
 Czas follow upu: ustawiony na 1sec.(regulacja fun. Click /Click-plus, między 0-10sec.)
 Czas trwania ciągłego i higienicznego płukania: ustawiony na 2min.(regulacja fun. Click /Click-plus, między 0,5-20min.)
 Czas chwilowej przerwy: 2 min. (stały)
 Norma techniczna: DIN EN 200; Klasa głośności I; P-IX 9576 / IA;C€

Warianty			Funkcja Click-plus			Funkcja Click	
Zasilanie	Zawór odpływowy	Kod	EUR		Kod	EUR	
 Baterie	nie	100.100.11			100.000.11		
	tak	100.101.11			100.001.11		
 Transformator	nie	100.110.11			100.010.11		
	tak	100.111.11			100.011.11		
 VARIOconnect	nie	100.116.11			100.016.11		
	tak	100.117.11			100.017.11		
 Transformator podtynkowy	nie	100.160.11			100.060.11		
	tak	100.161.11			100.061.11		

IQ A30 bateria umywalkowa z czujnikiem podczerwieni, bezciśnieniowa

Elektroniczne baterie umywalk.



BEZCIŚNIENIOWA ⚡

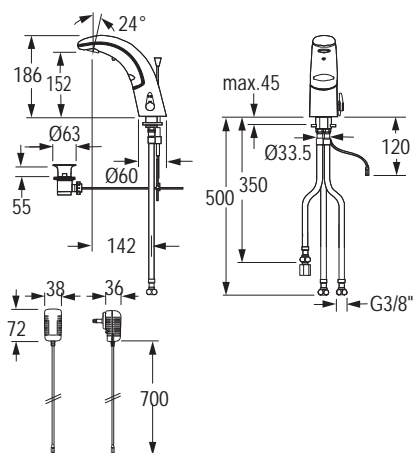


IQ A30 bateria umywalkowa z czujnikiem podczerwieni, bezciśnieniowa (bojlery w układzie otwartym), chromowana






Bateria umywalkowa z czujnikiem podczerwieni:

- kompaktowy design, bez oddzielnych elementów do instalacji, z zainstalowaną 6V baterią
- automatyczny podwójny czujnik podczerwieni z mikroprocesorem, wraz z powiadomieniem o niskim stanie baterii
- wydajny i energooszczędny elektrozawór, pracujący pod niskim ciśnieniem
- bojlery w układzie otwartym
- podłączenie do sieci wodociągowej poprzez giętki wąż przyłączeniowy z zintegrowanym filtrem
- ochrona przeciw oparzeniowa - ogranicznik maksymalnej temperatury (wandalooodporny)
- tryb chwilowej przerwy (mycie, oczyszczanie), aktywacja auto. przepływu poprzez „Click”
- funkcja follow up i czułość sensorów regulowana przez „Click”
- funkcja higienicznego płukania regulowana przez „Click” co 12,24 i 48 godzin
- prosta instalacja nie wymagająca żadnych dodatkowych ustawień czujnika

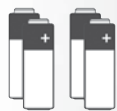
Click: schowany przycisk do regulacji czujnika i innych funkcji
 Click-plus: odsłonięty przycisk do regulacji czujnika i innych funkcji
 Baterie: 6V Litium 2 CR5 (długi czas pracy aż do 4 lat)
 Transformator: zasilacz sieciowy 230/6V
 VARIOconnect: akcesoria- patrz strona 223 (różne rodzaje zasilania)



Ciśnienie: 0,3 - 10 bar
 Przepływ: ok. 5 l/min. (3 bar)
 Max. temperatura wody: 80° C
 Perlator: perlator (zapobiega osadzaniu się kamienia)
 Giętkie węże: 2 x 50 cm / 1 x 35 cm
 Zawory kątowe: G 3/8”
 Filtry zintegrowane: 0,5 mm
 Czułość sensorów: technologia automatycznego samodostosowującego się czujnika
 Czas follow upu: ustawiony na 1sec.(regulacja fun. Click /Click-plus, między 0-10sec.)
 Czas trwania ciągłego i higienicznego płukania: ustawiony na 2min.(regulacja fun. Click /Click-plus, między 0,5-20min.)
 Czas chwilowej przerwy: 2 min. (stały)
 Norma techniczna: DIN EN 200; Klasa głośności I; P-IX 9576 / IA;C€

Warianty		 Funkcja Click-plus	 Funkcja Click		
Zasilanie	Zawór odpływowy	Kod	EUR	Kod	EUR
 Baterie	nie	100.120.11		100.020.11	
	tak	100.121.11		100.021.11	
 Transformator	nie	100.130.11		100.030.11	
	tak	100.131.11		100.031.11	
 VARIOconnect	nie	100.136.11		100.036.11	
	tak	100.137.11		100.037.11	

Baterie umywalkowe ULTRA



Baterie



**ekonomiczne zarządzanie
energią**
wysoka sprawność



Solar



**zintegrowany panel
fotowoltaiczny**
do średniego użytkowania



Turbina



**mini generator ze
zintegrowaną turbiną**
do intensywnego użytkowania



Transformator



**z zintegrowaną
baterią**
dla maksymalnej ochrony



z VARIOconnect



video Ultra



Ultra GS20 Public bateria umywalkowa z czujnikiem podczerwieni, bez mieszacza

Elektroniczne baterie umywalk.

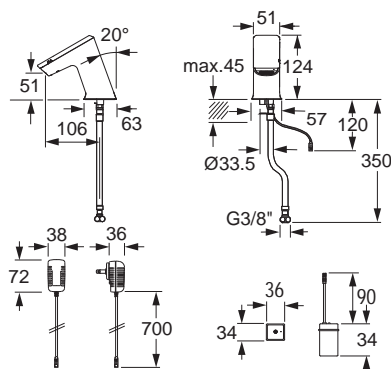


Ultra GS20 Public bateria umywalkowa z czujnikiem podczerwieni, bez mieszacza (woda zimna lub zmieszana), chromowana

Bateria umywalkowa z czujnikiem podczerwieni:

- kompaktowy design, bez oddzielnych elementów do instalacji
- automatyczny podwójny czujnik podczerwieni z mikroprocesorem, wraz z powiadomieniem o niskim stanie baterii
- wydajny i energooszczędny elektrozawór, pracujący pod niskim ciśnieniem
- wzmocniony perlator - ochrona przed wandalizmem (wyjmowany za pomocą ukrytego kluczyka)
- podłączenie do sieci wodociągowej poprzez giętki węz przyłączeniowy z zintegrowanym filtrem
- zintegrowany zawór bezpieczeństwa (zawory kątowe nie są wymagane)
- konserwacja za pomocą tylko jednego klucza (klucz imbusowy 2,5 mm)
- funkcja higienicznego płukania regulowana przez „Touch” co 12 i 24 godziny
- zewnętrzny pojemnik na baterie (4 baterie alkaliczne AA - 1,5V)


Touch: regulacja i aktywacja wszystkich funkcji i opcji dotykowym czujnikiem
 Baterie: 4 baterie alkaliczne AA (1,5V), z długim czasem pracy aż do 4 lat
 Transformator: zasilacz sieciowy 230/6V
 VARIOconnect: akcesoria- patrz strona 223 (różne rodzaje zasilania)
 Opcjonalnie: ogranicznik przepływu 1,9 l/min i 5,7 l/min





Ciśnienie: 0,3 - 10 bar
 Przepływ: ok. 5,7 l/min. (3 bar) - opcjonalnie 1,9 l/min
 Max. temperatura wody: 80° C
 Perlator: prostokątny perlator
 Giętkie węże: 35 cm
 Zawory kątowe: G 3/8''
 Filtry zintegrowane: 0,5 mm
 Czulość sensorów: technologia automatycznego samodostosowującego się czujnika
 Czas follow upu: ustawiony na 1sec.(regulacja fun. Touch, między 0-10sec.)
 Czas trwania ciągłego i higienicznego płukania: ustawiony na 2min.(regulacja fun. Touch, między 0,5-20min.)
 Czas chwilowej przerwy: 2 min. (stały)
 Norma techniczna: DIN EN 200; C€

Zasilanie	Zawór odpływowy	Wykończenie	Kod	EUR
Baterie	nie	chrom	161.040.11	
Transformator	nie	chrom	161.050.11	
VARIOconnect	nie	chrom	161.056.11	

Ultra GS10 Public bateria umywalkowa z czujnikiem podczerwieni, mieszacz



Ultra GS10 Public bateria umywalkowa z czujnikiem podczerwieni, mieszacz, chromowana

Bateria umywalkowa z czujnikiem podczerwieni:

- kompaktowy design, bez oddzielnych elementów do instalacji
- automatyczny podwójny czujnik podczerwieni z mikroprocesorem, wraz z powiadomieniem o niskim stanie baterii
- wydajny i energooszczędny elektrozawór, pracujący pod niskim ciśnieniem
- wzmocniony perlator - ochrona przed wandalizmem (wyjmowany za pomocą ukrytego kluczyka)
- podłączenie do sieci wodociągowej poprzez giętkie węże przyłączeniowe z zaworami zwrotnymi oraz zintegrowanymi filtrami
- zintegrowany zawór bezpieczeństwa (zawory kątowe nie są wymagane)
- konserwacja za pomocą tylko jednego klucza (klucz imbusowy 2,5 mm)
- funkcja higienicznego płukania regulowana przez „Touch” co 12 i 24 godziny
- zewnętrzny pojemnik na baterie (4 baterie alkaliczne AA - 1,5V)

Touch: regulacja i aktywacja wszystkich funkcji i opcji dotykowym czujnikiem

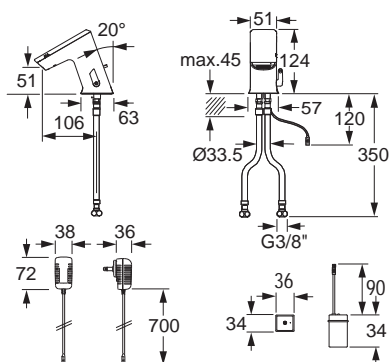
Baterie: 4 baterie alkaliczne AA (1,5V), z długim czasem pracy aż do 4 lat

Transformator: zasilacz sieciowy 230/6V

VARIOconnect: akcesoria- patrz strona 223 (różne rodzaje zasilania)

Opcjonalnie: ogranicznik przepływu 1,9 l/min i 5,7 l/min

Elektroniczne baterie umywalk.



Ciśnienie: 0,3 - 10 bar

Przepływ: ok. 5,7 l/min. (3 bar) - opcjonalnie 1,9 l/min

Max. temperatura wody: 80° C

Perlator: prostokątny perlator

Giętkie węże: 35 cm

Zawory kątowe: G 3/8"

Filtry zintegrowane: 0,5 mm




Czułość sensorów: technologia automatycznego samodostosowującego się czujnika

Czas follow upu: ustawiony na 1sec.(regulacja fun. Touch, między 0-10sec.)

Czas trwania ciągłego i higienicznego płukania: ustawiony na 2min.(regulacja fun. Touch, między 0,5-20min.)

Czas chwilowej przerwy: 2 min. (stały)

Norma techniczna: DIN EN 200; C€

Zasilanie	Zawór odpływowy	Wykończenie	Kod	EUR
 Baterie	nie	chrom	161.000.11	
 Transformator	nie	chrom	161.010.11	
 VARIOconnect	nie	chrom	161.016.11	

Ultra GH10 Public bateria umywalkowa z czujnikiem podczerwieni, mieszacz

Elektroniczne baterie umywalk.



Ultra GH10 Public bateria umywalkowa z czujnikiem podczerwieni, mieszacz, chromowana

Bateria umywalkowa z czujnikiem podczerwieni:

- kompaktowy design, bez oddzielnych elementów do instalacji
- automatyczny podwójny czujnik podczerwieni z mikroprocesorem, wraz z powiadomieniem o niskim stanie baterii
- wydajny i energooszczędny elektrozawór, pracujący pod niskim ciśnieniem
- wzmocniony perlator - ochrona przed wandalizmem (wyjmowany za pomocą ukrytego kluczyka)
- podłączenie do sieci wodociągowej poprzez giętkie węże przyłączeniowe z zaworami zwrotnymi oraz zintegrowanymi filtrami
- zintegrowany zawór bezpieczeństwa (zawory kątowe nie są wymagane)
- konserwacja za pomocą tylko jednego klucza (klucz imbusowy 2,5 mm)
- panel fotowoltaiczny bądź turbina są głównymi źródłami zasilania. baterie są źródłem zapasowym.
- funkcja higienicznego płukania regulowana przez „Touch” co 12 i 24 godziny
- zintegrowany pojemnik na baterie (4 baterie alkaliczne AA - 1,5V)

Touch: regulacja i aktywacja wszystkich funkcji i opcji dotykowym czujnikiem

Baterie: 4 baterie alkaliczne AA (1,5V), z długim czasem pracy aż do 4 lat

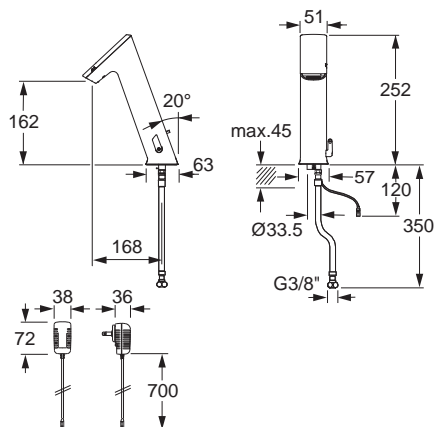
Solar: panel fotowoltaiczny z 4 zapasowymi bateriami alkalicznymi AA 1,5V - czas pracy aż do 8 lat, bez zmiany baterii

Turbina: zintegrowana turbina z 4 zapasowymi bateriami alkalicznymi AA 1,5V - czas pracy aż do 8 lat, bez zmiany baterii

Transformator: zasilacz sieciowy 230/6V

VARIOconnect: akcesoria- patrz strona 223 (różne rodzaje zasilania)

Opcjonalnie: ogranicznik przepływu 1,9 l/min i 5,7 l/min



Ciśnienie: 0,3 - 10 bar

Przepływ: ok. 5,7 l/min. (3 bar) - opcjonalnie 1,9 l/min

Max. temperatura wody: 80° C

Perlator: prostokątny perlator

Giętkie węże: 35 cm

Zawory kątowe: G 3/8"

Filtry zintegrowane: 0,5 mm

Czułość sensorów: technologia automatycznego samodostosowującego się czujnika

Czas follow upu: ustawiony na 1sec.(regulacja fun. Touch, między 0-10sec.)

Czas trwania ciągłego i higienicznego płukania: ustawiony na 2min.(regulacja fun. Touch, między 0,5-20min.)

Czas chwilowej przerwy: 2 min. (stały)

Norma techniczna: DIN EN 200; CE

Zasilanie	Zawór odpływowy	Wykończenie	Kod	EUR
Baterie	nie	chrom	163.000.11	
Transformator	nie	chrom	163.010.11	
VARIOconnect	nie	chrom	163.016.11	
Solar	nie	chrom	163.008.11	
Turbina	nie	chrom	163.068.11	
	tak	chrom	163.069.11	

Ultra GH10 Expert bateria umywalkowa z czujnikiem podczerwieni, mieszacz, solar



Z WYŚWIETLACZEM LCD

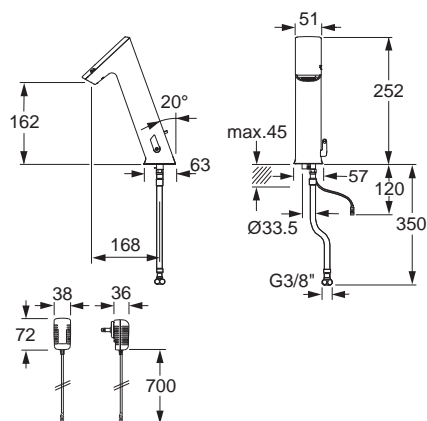


Ultra GH10 Expert bateria umywalkowa z czujnikiem podczerwieni, mieszacz, solar, chromowana

Bateria umywalkowa z czujnikiem podczerwieni:

- kompaktowy design, bez oddzielnych elementów do instalacji
- wyświetlacz LCD: pokazujący temperaturę i przepływ wody
- automatyczny podwójny czujnik podczerwieni z mikroprocesorem, wraz z powiadomieniem o niskim stanie baterii
- wydajny i energooszczędny elektrozawór, pracujący pod niskim ciśnieniem
- wzmocniony perlator - ochrona przed wandalizmem (wyjmowany za pomocą ukrytego kluczyka)
- podłączenie do sieci wodociągowej poprzez giętkie węże przyłączeniowe z zaworami zwrotnymi oraz zintegrowanymi filtrami
- ochrona przeciw oparzeniowa - ogranicznik maksymalnej temperatury (wandalooodporny)
- zintegrowany zawór bezpieczeństwa (zawory kątowe nie są wymagane)
- konserwacja za pomocą tylko jednego klucza (klucz imbusowy 2,5 mm)
- funkcja higienicznego płukania regulowana przez „Touch” co 12 i 24 godziny
- panel fotowoltaiczny bądź turbina są głównymi źródłami zasilania, baterie są źródłem zapasowym.
- zintegrowany pojemnik na baterie (4 baterie alkaliczne AA - 1,5V)

Touch: regulacja i aktywacja wszystkich funkcji i opcji dotykowym czujnikiem
 Solar: panel fotowoltaiczny z 4 zapasowymi bateriami alkalicznymi AA 1,5V - czas pracy aż do 8 lat, bez zmiany baterii
 Opcjonalnie: ogranicznik przepływu 1,9 l/min i 5,7 l/min



Ciśnienie: 0,3 - 10 bar
 Przepływ: ok. 5,7 l/min. (3 bar) geregelt - opcjonalnie 1,9 l/min
 Max. temperatura wody: 80° C
 Perlator: prostokątny perlator
 Giętkie węże: 35 cm
 Zawory kątowe: G 3/8''
 Filtry zintegrowane: 0,5 mm
 Czułość sensorów: technologia automatycznego samodostosowującego się czujnika
 Czas follow upu: ustawiony na 1sec.(regulacja fun. Touch, między 0-10sec.)
 Czas trwania ciągłego i higienicznego płukania: ustawiony na 2min.(regulacja fun. Touch, między 0,5-20min.)
 Czas chwilowej przerwy: 2 min. (stały)
 Norma techniczna: DIN EN 200; C€

Elektroniczne baterie umywalk.

Zasilanie	Zawór odpływowy	Wykończenie	Kod	EUR
Solar	nie	chrom	163.108.11	
	tak	chrom	163.109.11	

Ultra GM20 Public bateria umywalkowa z czujnikiem podczerwieni, bez mieszacza

Elektroniczne baterie umywalk.

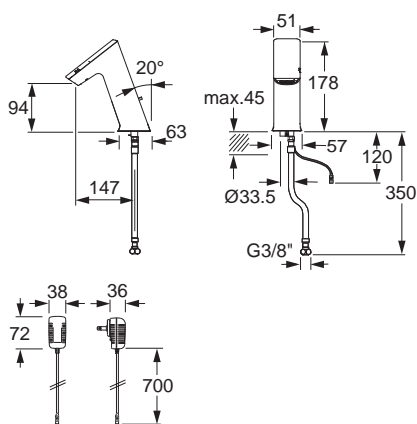


Ultra GM20 Public bateria umywalkowa z czujnikiem podczerwieni, bez mieszacza (woda zimna lub zmieszana), chromowana

Bateria umywalkowa z czujnikiem podczerwieni:

- kompaktowy design, bez oddzielnych elementów do instalacji
- automatyczny podwójny czujnik podczerwieni z mikroprocesorem, wraz z powiadomieniem o niskim stanie baterii
- wydajny i energooszczędny elektrozawór, pracujący pod niskim ciśnieniem
- wzmocniony perlator - ochrona przed wandalizmem (wyjmowany za pomocą ukrytego kluczyka)
- podłączenie do sieci wodociągowej poprzez giętki wąż przyłączeniowy z zintegrowanym filtrem
- zintegrowany zawór bezpieczeństwa (zawory kątowe nie są wymagane)
- konserwacja za pomocą tylko jednego klucza (klucz imbusowy 2,5 mm)
- panel fotowoltaiczny bądź turbina są głównymi źródłami zasilania. baterie są źródłem zapasowym.
- funkcja higienicznego płukania regulowana przez „Touch” co 12 i 24 godziny
- zintegrowany pojemnik na baterie (4 baterie alkaliczne AA - 1,5V)

Touch: regulacja i aktywacja wszystkich funkcji i opcji dotykowym czujnikiem
 Baterie: 4 baterie alkaliczne AA (1,5V), z długim czasem pracy aż do 4 lat
 Solar: panel fotowoltaiczny z 4 zapasowymi bateriami alkalicznymi AA 1,5V - czas pracy aż do 8 lat, bez zmiany baterii
 Turbina: zintegrowana turbina z 4 zapasowymi bateriami alkalicznymi AA 1,5V - czas pracy aż do 8 lat, bez zmiany baterii
 Transformator: zasilacz sieciowy 230/6V
 VARIOconnect: akcesoria- patrz strona 223 (różne rodzaje zasilania)
 Opcjonalnie: ogranicznik przepływu 1,9 l/min i 5,7 l/min



Ciśnienie: 0,3 - 10 bar
 Przepływ: ok. 5,7 l/min. (3 bar) - opcjonalnie 1,9 l/min
 Max. temperatura wody: 80° C
 Perlator: prostokątny perlator
 Giętkie węże: 35 cm
 Zawory kątowe: G 3/8''
 Filtry zintegrowane: 0,5 mm
 Czułość sensorów: technologia automatycznego samodostosowującego się czujnika
 Czas follow upu: ustawiony na 1sec.(regulacja fun. Touch, między 0-10sec.)
 Czas trwania ciągłego i higienicznego płukania: ustawiony na 2min.(regulacja fun. Touch, między 0,5-20min.)
 Czas chwilowej przerwy: 2 min. (stały)
 Norma techniczna: DIN EN 200; CE

Zasilanie	Zawór odpływowy	Wykończenie	Kod	EUR
Baterie	nie	chrom	162.040.11	
Transformator	nie	chrom	162.050.11	
VARIOconnect	nie	chrom	162.056.11	
Solar	nie	chrom	162.048.11	
Turbina	nie	chrom	162.078.11	

Ultra GM10 Public bateria umywalkowa z czujnikiem podczerwieni, mieszacz





Ultra GM10 Public bateria umywalkowa z czujnikiem podczerwieni, mieszacz, chromowana

Bateria umywalkowa z czujnikiem podczerwieni:

- kompaktowy design, bez oddzielnych elementów do instalacji
- automatyczny podwójny czujnik podczerwieni z mikroprocesorem, wraz z powiadomieniem o niskim stanie baterii
- wydajny i energooszczędny elektrozawór, pracujący pod niskim ciśnieniem
- wzmocniony perlator - ochrona przed wandalizmem (wyjmowany za pomocą ukrytego kluczyka)
- podłączenie do sieci wodociągowej poprzez giętkie węże przyłączeniowe z zaworami zwrotnymi oraz zintegrowanymi filtrami
- zintegrowany zawór bezpieczeństwa (zawory kątowe nie są wymagane)
- konserwacja za pomocą tylko jednego klucza (klucz imbusowy 2,5 mm)
- panel fotowoltaiczny bądź turbina są głównymi źródłami zasilania. baterie są źródłem zapasowym.
- funkcja higienicznego płukania regulowana przez „Touch” co 12 i 24 godziny
- zintegrowany pojemnik na baterie (4 baterie alkaliczne AA - 1,5V)

Touch: regulacja i aktywacja wszystkich funkcji i opcji dotykowym czujnikiem

Baterie: 4 baterie alkaliczne AA (1,5V), z długim czasem pracy aż do 4 lat

Solar: panel fotowoltaiczny z 4 zapasowymi bateriami alkalicznymi AA 1,5V - czas pracy aż do 8 lat, bez zmiany baterii

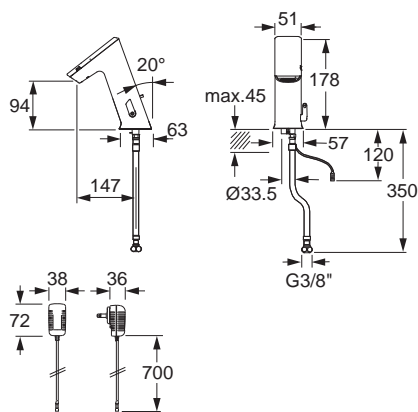
Turbina: zintegrowana turbina z 4 zapasowymi bateriami alkalicznymi AA 1,5V - czas pracy aż do 8 lat, bez zmiany baterii

Transformator: zasilacz sieciowy 230/6V

VARIOconnect: akcesoria- patrz strona 223 (różne rodzaje zasilania)

Opcjonalnie: ogranicznik przepływu 1,9 l/min i 5,7 l/min

Elektroniczne baterie umywalk.



Ciśnienie: 0,3 - 10 bar

Przepływ: ok. 5,7 l/min. (3 bar) - opcjonalnie 1,9 l/min

Max. temperatura wody: 80° C

Perlator: prostokątny perlator

Giętkie węże: 35 cm

Zawory kątowe: G 3/8"

Filtry zintegrowane: 0,5 mm






Czułość sensorów: technologia automatycznego samodostosowującego się czujnika

Czas follow upu: ustawiony na 1sec.(regulacja fun. Touch, między 0-10sec.)

Czas trwania ciągłego i higienicznego płukania: ustawiony na 2min.(regulacja fun. Touch, między 0,5-20min.)

Czas chwilowej przerwy: 2 min. (stały)

Norma techniczna: DIN EN 200; C€

Zasilanie	Zawór odpływowy	Wykończenie	Kod	EUR
 Baterie	nie	chrom	162.000.11	
	tak	chrom	162.001.11	
 Transformator	nie	chrom	162.010.11	
	tak	chrom	162.011.11	
 VARIOconnect	nie	chrom	162.016.11	
	tak	chrom	162.017.11	
 Solar	nie	chrom	162.008.11	
	tak	chrom	162.009.11	
 Turbina	nie	chrom	162.068.11	
	tak	chrom	162.069.11	

Ultra GM10 Expert bateria umywalkowa z czujnikiem podczerwieni, mieszacz, solar

Elektroniczne baterie umywalk.



Z WYŚWIETLACZEM LCD



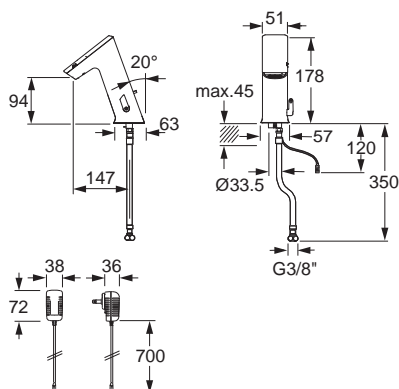
Ultra GM10 Expert bateria umywalkowa z czujnikiem podczerwieni, mieszacz, solar, chromowana

Bateria umywalkowa z czujnikiem podczerwieni:

- kompaktowy design, bez oddzielnych elementów do instalacji
- wyświetlacz LCD: pokazujący temperaturę i przepływ wody
- automatyczny podwójny czujnik podczerwieni z mikroprocesorem, wraz z powiadomieniem o niskim stanie baterii
- wydajny i energooszczędny elektrozawór, pracujący pod niskim ciśnieniem
- wzmocniony perlator - ochrona przed wandalizmem (wyjmowany za pomocą ukrytego kluczyka)
- podłączenie do sieci wodociągowej poprzez giętkie węże przyłączeniowe z zaworami zwrotnymi oraz zintegrowanymi filtrami
- ochrona przeciw oparzeniowa - ogranicznik maksymalnej temperatury (wandalooodporny)
- zintegrowany zawór bezpieczeństwa (zawory kątowe nie są wymagane)
- konserwacja za pomocą tylko jednego klucza (klucz imbusowy 2,5 mm)
- funkcja higienicznego płukania regulowana przez „Touch” co 12 i 24 godziny
- panel fotowoltaiczny bądź turbina są głównymi źródłami zasilania. Baterie są źródłem zapasowym.
- zintegrowany pojemnik na baterie (4 baterie alkaliczne AA - 1,5V)

Touch: regulacja i aktywacja wszystkich funkcji i opcji dotykowym czujnikiem
Solar: panel fotowoltaiczny z 4 zapasowymi bateriami alkalicznymi AA 1,5V - czas pracy aż do 8 lat, bez zmiany baterii

Opcjonalnie: ogranicznik przepływu 1,9 l/min i 5,7 l/min



- Ciśnienie: 0,3 - 10 bar
- Przepływ: ok. 5,7 l/min. (3 bar) geregelt - opcjonalnie 1,9 l/min
- Max. temperatura wody: 80° C
- Perlator: prostokątny perlator
- Giętkie węże: 35 cm
- Zawory kątowe: G 3/8"
- Filtry zintegrowane: 0,5 mm
- Czułość sensorów: technologia automatycznego samodostosowującego się czujnika
- Czas follow upu: ustawiony na 1sec.(regulacja fun. Touch, między 0-10sec.)
- Czas trwania ciągłego i higienicznego płukania: ustawiony na 2min.(regulacja fun. Touch, między 0,5-20min.)
- Czas chwilowej przerwy: 2 min. (stały)
- Norma techniczna: DIN EN 200; C€

Zasilanie	Zawór odpływowy	Wykończenie	Kod	EUR
Solar	nie	chrom	162.108.11	
	tak	chrom	162.109.11	


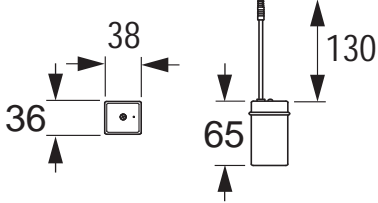
Akcesoria do baterii umywalkowych ULTRA

		Korpus z zaworem i perlatozem (1,9 l/min)		
		Zawiera:		
		<ul style="list-style-type: none"> • korpus zaworu (zielony) • elektrozawór • filtr • perlator tak przepływ de 1,9 l/min • kluczyk do wymiany perlatora 		
		UWAGA!		
		Nie używać do modelu z turbiną		
Opis	Kompatybilność	Kod	EUR	
Korpus z zaworem i perlatozem (1,9 l/min)	Ultra GS	577.070.00		
	Ultra GM	577.072.00		
	Ultra GH	577.074.00		
		Korpus z zaworem i perlatozem (5,7 l/min)		
		Zawiera:		
		<ul style="list-style-type: none"> • korpus zaworu (niebieski) • elektrozawór • filtr • perlator tak przepływ de 5,7 l/min • kluczyk do wymiany perlatora 		
		UWAGA!		
		Nie używać do modelu z turbiną		
Opis	Kompatybilność	Kod	EUR	
Korpus z zaworem i perlatozem (5,7 l/min)	Ultra GS	577.071.00		
	Ultra GM	577.073.00		
	Ultra GH	577.075.00		
		Perlator (5,7 l/min)		
		<ul style="list-style-type: none"> • perlator tak przepływ de 5,7 l/min • kluczyk do wymiany perlatora 		
Opis	Kompatybilność	Kod	EUR	
Perlator (5,7 l/min)	Ultra GS, GM, GH, GW	391.015.00		
Perlator Laminar (5,7 l/min)	Ultra GS, GM, GH, GW	391.045.00		
		Perlator (1,9 l/min)		
		<ul style="list-style-type: none"> • perlator tak przepływ de 1,9 l/min • kluczyk do wymiany perlatora 		
Opis	Kompatybilność	Kod	EUR	
Perlator (1,9 l/min)	Ultra GS, GM, GH, GW	391.044.00		

Akcesoria do baterii umywalkowych ULTRA

Elektroniczne baterie umywalk.			Moduł elektroniczny Ultra Expert		
			<ul style="list-style-type: none"> • wyświetlacz LCD • panel fotowoltaiczny przedłużający żywotność baterii • zgodny z Ultra GS/GM/GH 		
	Opis		Kod	EUR	
	Moduł elektroniczny Ultra Expert		577.053.11		
Elektroniczne baterie umywalk.			Moduł elektroniczny Ultra Public		
			<ul style="list-style-type: none"> • wytrzymała konstrukcja korpusu, przeciw wandalizmowi • zgodny z Ultra GS/GM/GH 		
	Opis		Kod	EUR	
	Moduł elektroniczny Ultra Public		577.056.11		
Elektroniczne baterie umywalk.			Moduł elektroniczny Ultra Public Solar		
			<ul style="list-style-type: none"> • panel fotowoltaiczny przedłużający żywotność baterii • zgodny z Ultra GS/GM/GH 		
	Opis		Kod	EUR	
	Moduł elektroniczny Ultra Public Solar		577.054.11		

Akcesoria do baterii umywalkowych ULTRA

		<p>Zewnętrzny pojemnik na baterie Ultra GS (zgodny tylko z Ultra GS!)</p> <p>zewnętrzny pojemnik na baterie Ultra GS</p>		
Opis		Kod	EUR	
Zewnętrzny pojemnik na baterie Ultra GS		391.058.00		

Loopino G20 bateria umywalkowa z czujnikiem podczerwieni, bez mieszacza

Elektroniczne baterie umywalk.

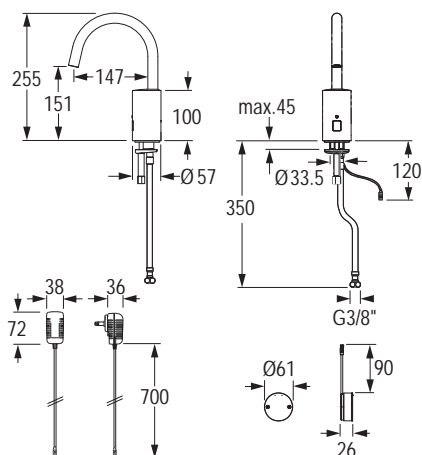


Loopino G20 bateria umywalkowa z czujnikiem podczerwieni, bez mieszacza (woda zimna lub zmieszana), chromowana

Bateria umywalkowa z czujnikiem podczerwieni:

- kompaktowy design, korpus z chromowanego mosiądzu
- zewnętrzny pojemnik na baterie z baterią 6V (wandaloodporny)
- automatyczny podwójny czujnik podczerwieni z mikroprocesorem
- wydajny i energooszczędny elektrozawór, pracujący pod niskim ciśnieniem
- podłączenie do sieci wodociągowej poprzez giętki wąż przyłączeniowy z zintegrowanym filtrem
- tryb chwilowej przerwy (mycie, oczyszczanie), aktywacja auto. przepływu poprzez „Click”
- funkcja follow up i czułość sensorów regulowana przez „Click”
- funkcja higienicznego płukania regulowana przez „Click” co 12,24 i 48 godzin
- prosta instalacja nie wymagająca żadnych dodatkowych ustawień czujnika



Click: schowany przycisk do regulacji czujnika i innych funkcji
 Baterie: 6V Litiu CRP 2 (długi czas pracy aż do 4 lat)
 Transformator: zasilacz sieciowy 230/6V
 VARIOconnect: akcesoria- patrz strona 223 (różne rodzaje zasilania)



Ciśnienie: 0,3 - 10 bar
 Przepływ: ok. 6 l/min. (3 bar)
 Max. temperatura wody: 80° C
 Perlator: perlator ekonomiczny, Cascade (zapobiega osadzaniu się kamienia)
 Giętkie węże: 35 cm
 Zawory kątowe: G 3/8”
 Filtry zintegrowane: 0,5 mm
 Czulość sensorów: technologia automatycznego samodostosowującego się czujnika
 Czas follow upu: ustawiony na 1sec.(regulacja fun. Click /Click-plus, między 0-10sec.)
 Czas trwania ciągłego i higienicznego płukania: ustawiony na 2min.(regulacja fun. Click /Click-plus, między 0,5-20min.)
 Czas chwilowej przerwy: 2 min. (stały)
 Norma techniczna: DIN EN 200; C€

Warianty		Wykończenie	Funkcja Click		
Zasilanie	Zawór odpływowy		Kod	EUR	
Bateria	nie	chrom	150.040.11		
Transformator	nie	chrom	150.050.11		
VARIOconnect	nie	chrom	150.056.11		

Loopino G10 bateria umywalkowa z czujnikiem podczerwieni, mieszacz

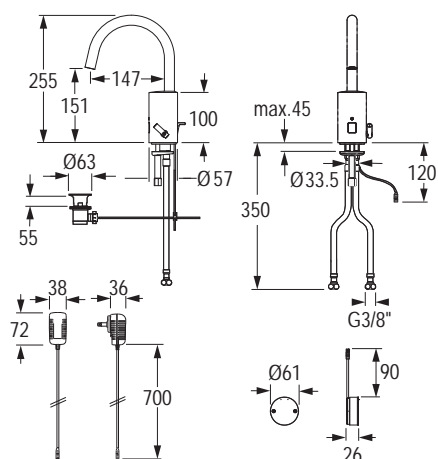
Loopino G10 bateria umywalkowa z czujnikiem podczerwieni, mieszacz, chromowana

Bateria umywalkowa z czujnikiem podczerwieni:


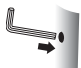



- kompaktowy design, korpus z chromowanego mosiądzu
- zewnętrzny pojemnik na baterię z baterią 6V (wandaloodporny)
- automatyczny podwójny czujnik podczerwieni z mikroprocesorem
- wydajny i energooszczędny elektrozawór, pracujący pod niskim ciśnieniem
- podłączenie do sieci wodociągowej poprzez giętkie węże przyłączeniowe z zaworami zwrotnymi oraz zintegrowanymi filtrami
- ochrona przeciw oparzeniowa - ogranicznik maksymalnej temperatury (wandaloodporny)
- tryb chwilowej przerwy (mycie, oczyszczanie), aktywacja auto. przepływu poprzez „Click”
- funkcja follow up i czułość sensorów regulowana przez „Click”
- funkcja higienicznego płukania regulowana przez „Click” co 12,24 i 48 godzin
- prosta instalacja nie wymagająca żadnych dodatkowych ustawień czujnika

Click: schowany przycisk do regulacji czujnika i innych funkcji
 Click-plus: odsłonięty przycisk do regulacji czujnika i innych funkcji
 Baterie: 6V Litiu CRP 2 (długi czas pracy aż do 4 lat)
 Transformator: zasilacz sieciowy 230/6V
 VARIOconnect: akcesoria- patrz strona 223 (różne rodzaje zasilania)

Elektroniczne baterie umywalk.



Ciśnienie: 0,3 - 10 bar
 Przepływ: ok. 6 l/min. (3 bar)
 Max. temperatura wody: 80° C
 Perlator: perlator ekonomiczny, Cascade (zapobiega osadzaniu się kamienia)
 Giętkie węże: 35 cm
 Zawory kątowe: G 3/8”
 Filtry zintegrowane: 0,5 mm
 Czułość sensorów: technologia automatycznego samodostosowującego się czujnika
 Czas follow upu: ustawiony na 1sec.(regulacja fun. Click /Click-plus, między 0-10sec.)
 Czas trwania ciągłego i higienicznego płukania: ustawiony na 2min.(regulacja fun. Click /Click-plus, między 0,5-20min.)
 Czas chwilowej przerwy: 2 min. (stały)
 Norma techniczna: DIN EN 200; CE

Warianty		 Funkcja Click-plus		 Funkcja Click	
Zasilanie	Zawór odpływowy	Kod	EUR	Kod	EUR
 Bateria	nie			150.000.11	
	tak	150.101.11			
 Transformator	nie			150.010.11	
	tak	150.111.11			
 VARIOconnect	nie			150.016.11	

Loopino G30 bateria umywalkowa z czujnikiem podczerwieni, bezciśnieniowa

Elektroniczne
baterie umywalk.



BEZCIŚNIENIOWA ⚡

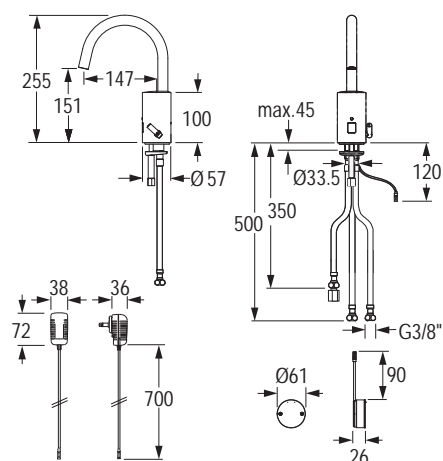


Loopino G30 bateria umywalkowa z czujnikiem podczerwieni, bezciśnieniowa (bojlery w układzie otwartym), chromowana

Bateria umywalkowa z czujnikiem podczerwieni:

- kompaktowy design, korpus z chromowanego mosiądzu
- zewnętrzny pojemnik na baterię z baterią 6V (wandaloodporny)
- automatyczny podwójny czujnik podczerwieni z mikroprocesorem
- wydajny i energooszczędny elektrozawór, pracujący pod niskim ciśnieniem
- bojlera w układzie otwartym
- podłączenie do sieci wodociągowej poprzez elastyczne wysokociśnieniowe węże z zintegrowanymi filtrami
- ochrona przeciw oparzeniowa - ogranicznik maksymalnej temperatury (wandaloodporny)
- tryb chwilowej przerwy (mycie, oczyszczanie), aktywacja auto. przepływu poprzez „Click”
- funkcja follow up i czułość sensorów regulowana przez „Click”
- funkcja higienicznego płukania regulowana przez „Click” co 12,24 i 48 godzin
- prosta instalacja nie wymagająca żadnych dodatkowych ustawień czujnika

Click: schowany przycisk do regulacji czujnika i innych funkcji
 Baterie: 6V Litium CRP 2 (długi czas pracy aż do 4 lat)
 Transformator: zasilacz sieciowy 230/6V



Ciśnienie: 0,3 - 10 bar
 Przepływ: ok. 5 l/min. (3 bar)
 Max. temperatura wody: 80° C
 Perlator: perlator ekonomiczny, Cascade (zapobiega osadzaniu się kamienia)
 Giętkie węże: 2 x 50 cm / 1 x 35 cm
 Zawory kątowe: G 3/8”
 Filtry zintegrowane: 0,5 mm
 Czułość sensorów: technologia automatycznego samodostosowującego się czujnika
 Czas follow upu: ustawiony na 1sec.(regulacja fun. Click /Click-plus, między 0-10sec.)
 Czas trwania ciągłego i higienicznego płukania: ustawiony na 2min.(regulacja fun. Click /Click-plus, między 0,5-20min.)
 Czas chwilowej przerwy: 2 min. (stały)
 Norma techniczna: DIN EN 200; C€

Warianty		Wykończenie	Funkcja Click		
Zasilanie	Zawór odpływowy		Kod	EUR	
Baterie	nie	chrom	150.020.11		
Transformator	nie	chrom	150.030.11		

Hybrid H10 bateria kuchenna jednouchwytowa z czujnikiem podczerwieni



Hybrid H10 bateria kuchenna jednouchwytowa z czujnikiem podczerwieni, chromowana

Bateria kuchenna jednouchwytowa z czujnikiem podczerwieni:

- kompaktowy design, zewnętrzny pojemnik na baterię z baterią 6V
- wytrzymały chromowany korpus
- podłączenie do sieci wodociągowej poprzez giętkie węże przyłączeniowe z zaworami zwrotnymi oraz zintegrowanymi filtrami
- prosta instalacja nie wymagająca żadnych dodatkowych ustawień czujnika
- wysoka bateria kuchenna, temperatura i przepływ regulowana uchwytem, z ceramicznym wkładem (wraz z ochroną przed opażeniem)
- automatyczny podwójny czujnik podczerwieni z mikroprocesorem
- obrotowa regulacja sensora (w lewo, po środku, w prawo)
- tryb chwilowej przerwy (mycie, oczyszczanie), aktywacja auto. przepływu poprzez „Click”
- functia de spalare continua si de clatire automata reglabile prin „Click”
- funkcja follow up i czułość sensorów regulowana przez „Click”
- funkcja higienicznego płukania regulowana przez „Click” co 12 i 24 godziny

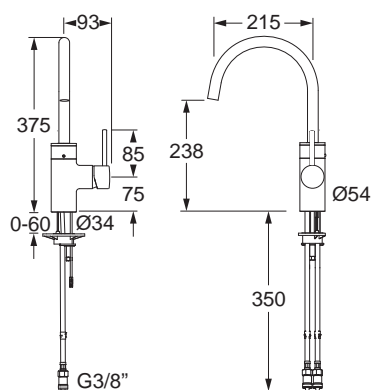
Click-plus: odsłonięty przycisk do regulacji czujnika i innych funkcji

Baterie: 6V Litiu CRP 2 (długi czas pracy aż do 4 lat)




Transformator: zasilacz sieciowy 230/6V

VARIOconnect: akcesoria- patrz strona 223 (różne rodzaje zasilania)

Elektroniczne
baterie umywalk.



Ciśnienie:	0,3 - 10 bar
Przepływ:	przez uchwyt: ok. 11l/min. (3 bar) przez czujnik: ok. 5l/min. (1-5 bar)
Giętkie węże:	35 cm
Zawory kątowe:	G 3/8"
Filtry zintegrowane:	0,5 mm
Czułość sensorów:	technologia automatycznego samodostosowującego się czujnika
zasięg czujnika:	daleki zasięg na ok. 25 cm krótki zasięg (aktywuje sensor) od ok. 5 cm
Czas follow upu:	ustawiony na 1sec.(regulacja fun. Click /Click-plus, między 0-10sec.)
Czas trwania ciągłego płukania si	
clatire automata:	ustawiony na 2min.(regulacja fun. Click /Click-plus, między 0,5-20min.)
Czas chwilowej przerwy:	2 min. (stały)
Norma techniczna:	DIN EN 200; CE

Zasilanie	Zawór odpływowy	Wykończenie	Kod	EUR
 Baterie	nie	chrom	131.800.111Q	
 Transformator	nie	chrom	131.810.111Q	
 VARIOconnect	nie	chrom	131.816.111Q	

Senso bateria umywalkowa z czujnikiem podczerwieni, mieszacz elektroniczny

Elektroniczne baterie umywalk.



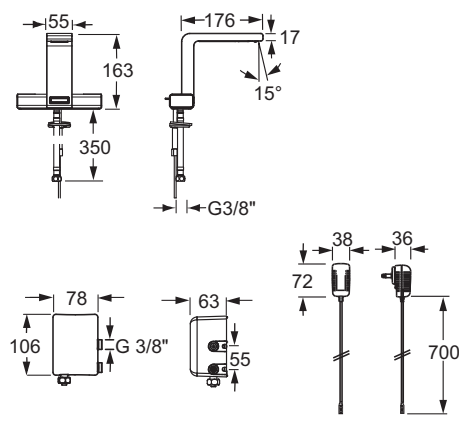
**CAŁKOWICIE
ELEKTRONICZNY**

Senso bateria umywalkowa z czujnikiem podczerwieni, mieszacz elektroniczny, z podświetlanym wskaźnikiem temp. wody, chromowana

Bateria umywalkowa z czujnikiem podczerwieni:

- kompaktowy design z zewnętrznym mikserem (do instalacji na zawory kątowe)
- wzmocniony chromowany korpus
- wydajny i energooszczędny elektrozawór, pracujący pod niskim ciśnieniem
- połączenie do sieci wodociągowej poprzez elastyczne wysokociśnieniowe węże z zintegrowanymi filtrami
- cyfrowa regulacja temperatury
- perlator ekonomiczny
- podświetlanie najnowocześniejszą technologią LED
- podświetlanie strumienia wody
- podświetlany wskaźnik temp. wody (czerwony, biały, niebieski)
- sterowana wyłącznie cyfrowo
- funkcja powitania białym błyskiem (wykrywa osobę wchodzącą do pomieszczenia)
- automatyczny czujnik podczerwieni z mikroprocesorem
- funkcja follow up i czułość sensorów regulowana
- regulowany czas spłukania ciągłego i czasowego
- prosta instalacja nie wymagająca żadnych dodatkowych ustawień czujnika

Transformator: Zasilacz sieciowy 230/12 V



Ciśnienie: 0,3 - 10 bar;
 Przepływ: ok. 2l/min. (3 bar) (ustawienie standardowe)
 ok. 4l/min. (3 bar)
 Max. temperatura wody: 80° C
 Perlator: perlator Raindrop
 Giętkie węże: 35 cm
 Zawory kątowe: G 3/8"
 Filtry zintegrowane: 0,5 mm
 Czułość sensorów: technologia automatycznego samodosadowującego się czujnika
 Czas follow upu: ustawiony na 2 sec. (regulacja fun. Touch, między 1-7 sec.)
 Czas trwania ciągłego płukania: ustawiony na 2 min. (regulacja fun. Touch, między 1-7 min.)
 Czas chwilowej przerwy: ustawiony na 2 min. (regulacja fun. Touch, między 1-7 min.)
 Norma techniczna: DIN EN 200; CE



Zasilanie	Zawór odpływowy	Wykończenie	Kod	EUR
Transformator	nie	chrom	155.010.11	

Twist bateria umywalkowa z czujnikiem podczerwieni, mieszacz elektroniczny



**CAŁKOWICIE
ELEKTRONICZNY**

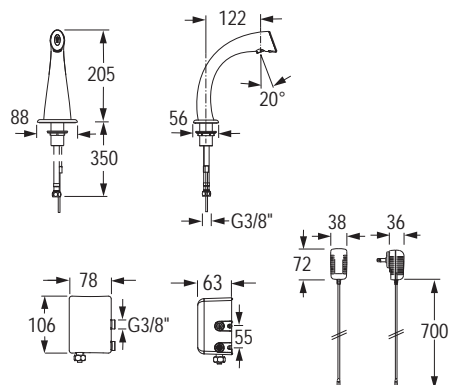

Service
Monitor

Twist bateria umywalkowa mieszacz elektroniczny, z czujnikiem podczerwieni i panelem poleceń, chromowana

Bateria umywalkowa z czujnikiem podczerwieni:

- kompaktowy design z zewnętrznym mikserem (do instalacji na zawory kątowe)
- wzmocniony chromowany korpusu
- wydajny i energooszczędny elektrozawór, pracujący pod niskim ciśnieniem
- podłączenie do sieci wodociągowej poprzez elastyczne wysokociśnieniowe węże z zintegrowanymi filtrami
- perlator ekonomiczny
- funkcja elektroniczna- dotykowa trzystopniowa regulacja temp. wody
- wskaźnik LED ustawionej temperatury (niebieski, zielony, czerwony)
- podświetlenie najnowocześniejszą technologią LED
- podświetlenie strumienia wody zgodne z zadaną temperaturą wody (niebieski, żółty, czerwony)
- automatyczny czujnik podczerwieni z mikroprocesorem
- funkcja follow up i czułość sensorów regulowana
- regulowany czas spłukania ciągłego i czasowego
- prosta instalacja nie wymagająca żadnych dodatkowych ustawień czujnika

Transformator: Zasilacz sieciowy 230/12 V

Elektroniczne
baterie umywalk.

Ciśnienie:	0,3 - 10 bar;
Przepływ:	ok. 5l/min. (3 bar)
Max. temperatura wody:	80° C
Perlator:	perlator special zapobiega osadzaniu się kamienia
Giętkie węże:	35 cm
Zawory kątowe:	G 3/8"
Filtry zintegrowane:	0,5 mm
Czułość sensorów:	technologia automatycznego samodostosowującego się czujnika
Czas follow upu:	ustawiony na 2 sec. (regulacja fun. Touch, między 1 - 7 sec)
Czas trwania ciągłego płukania:	ustawiony na 2 min. (regulacja fun. Touch, między 1 - 7 min)
Czas chwilowej przerwy:	ustawiony na 2 min. (regulacja fun. Touch, między 1 - 7 min)
Norma techniczna:	DIN EN 200; C€

Zasilanie	Zawór odpływowy	Wykończenie	Kod	EUR
 Transformator	nie	chrom	153.010.11	

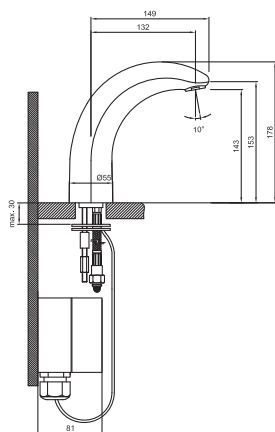
CONBUS-KNX BASIC 2 bateria umywalkowa z czujnikiem podczerwieni, bez mieszacza

Elektroniczne
baterie umywalk.

CONBUS-KNX BASIC 2 bateria umywalkowa z czujnikiem podczerwieni, bez mieszacza, (woda zimna lub zmieszana), chromowana

Bateria umywalkowa z czujnikiem podczerwieni:

- brak automatycznego czasu spłukania
- z możliwością ustawiania termicznej dezynfekcji
- zew. pojemnik z transformator
- z jednym przyłączem (na wodę zimną bądź zmieszaną)



Napięcie: 26-28 V/DC (KNX) + 24 V/DC
 Przyłącze: G3/8
 Czas follow upu: ok. 1 sec.
 Wymiary: 135 x 143 mm (LxH)
 Klasa głośności: II zgodna z DIN EN 200
 Ciśnienie: 0,5 - 5,0 bar
 Przepływ: 0,1 l/s (ogranicznik przepływu)
 Max. temperatura wody: 70°C (chwilowa temp podczas termicznej dezynfekcji - 80°C)
 Ryzyko oparzenie przy temp. wyższej niż 45 °C!
 Przestrzega normy DVGW W551!
 Klasa ochrony: IP 68 (dla elektronicznych komponentów)

Wymagane wyposażenie:
 0637300 Kabel instalacyjny (EIB J-Y(St)Y 2 x 2 x 0,8 mm, szary) patrz strona 234

Opcjonalne dodatki na stronie 234

Zasilanie	Zawór odpływowy	Wykończenie	Kod	EUR	
 Transformator	nie	chrom	7505010		

CONBUS-KNX BASIC 2 bateria umywalkowa z czujnikiem podczerwieni, mieszacz

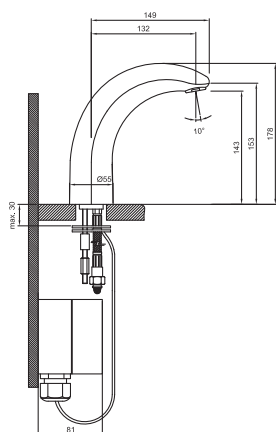


CONBUS-KNX BASIC 2 bateria umywalkowa z czujnikiem podczerwieni, mieszacz, chromowana

Bateria umywalkowa z czujnikiem podczerwieni:

- brak automatycznego czasu spłukania
- z możliwością ustawiania termicznej dezynfekcji
- zew. pojemnik z transformator
- z przyłączeniem do wody zimnej i ciepłej, z mieszaczem

Elektroniczne
baterie umywalk.



Napięcie: 26-28 V/DC (KNX) + 24 V/DC

Przyłącze: G3/8

Czas follow upu: ok. 1 sec.

Wymiary: 135 x 143 mm (LxH)

Klasa głośności: II zgodna z DIN EN 200

Ciśnienie: 0,5 - 5,0 bar

Przepływ: 0,1 l/s (ogranicznik przepływu)

Ryzyko oparzenie przy temp. wyższej niż 45 °C!

Przestrzega normy DVGW W551!

Max. temperatura wody: 70°C (chwilowa temp podczas termicznej dezynfekcji - 80°C)


Klasa ochrony: IP 68 (dla elektronicznych komponentów)

Wymagane wyposażenie:

0637300

Kabel instalacyjny (EIB J-Y(St)Y 2 x 2 x 0,8 mm, szary) patrz strona 234

Opcjonalne dodatki na stronie 234

Zasilanie	Zawór odpływowy	Wykończenie	Kod	EUR	
 Transformator	nie	chrom	7505110		

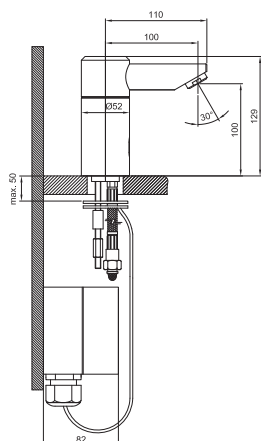
CONBUS-KNX BASIC 3 bateria umywalkowa z czujnikiem podczerwieni, bez mieszacza



CONBUS-KNX BASIC 3 bateria umywalkowa z czujnikiem podczerwieni, bez mieszacza, (woda zimna lub zmieszana), chromowana

Bateria umywalkowa z czujnikiem podczerwieni:


- brak automatycznego czasu spłukania
- z możliwością ustawiania termicznej dezynfekcji
- zew. pojemnik z transformator
- z jednym przyłączem (na wodę zimną bądź zmieszaną)



Napięcie: 26-28V/DC (KNX) + 24V/DC
 Przyłącze: G 3/8
 Czas follow upu: ok. 1 sec.
 Wymiary: 100 x 100 mm (LxH)
 Ciśnienie: 0,5 - 5,0 bar
 Przepływ: 0,1 l/s (ogranicznik przepływu)
 Max. temperatura wody: 70°C (chwilowa temp podczas termicznej dezynfekcji - 80°C)
 Klasa ochrony: IP 68 (dla elektronicznych komponentów)

Wymagane wyposażenie:
 0637300 Kabel instalacyjny (EIB J-Y(St)Y 2 x 2 x 0,8 mm, szary) patrz strona 234

Opcjonalne dodatki na stronie 234

Zasilanie	Zawór odpływowy	Wykończenie	Kod	EUR	
 Transformator	nie	chrom	7505020		

CONBUS-KNX BASIC 3 bateria umywalkowa z czujnikiem podczerwieni, mieszacz

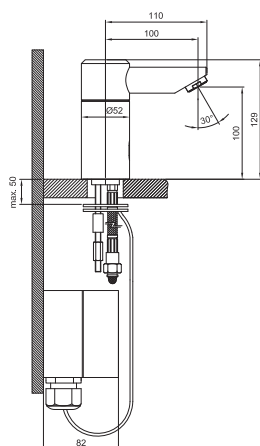





CONBUS-KNX BASIC 3 bateria umywalkowa z czujnikiem podczerwieni, mieszacz, chromowana

Bateria umywalkowa z czujnikiem podczerwieni:


- brak automatycznego czasu spłukania
- z możliwością ustawiania termicznej dezynfekcji
- zew. pojemnik z transformator
- z przyłączeniem do wody zimnej i ciepłej, z mieszaczem

Elektroniczne
baterie umywalk.

Napięcie :	26-28V/DC (KNX) + 24V/DC
Przyłącze :	G 3/8
Czas follow upu :	ok. 1 sec.
Wymiary :	100 x 100 mm (LxH)
Ciśnienie :	0,5 - 5,0 bar
Przepływ :	0,1 l/s (ogranicznik przepływu)
Max. temperatura wody :	70°C (chwilowa temp podczas termicznej dezynfekcji - 80°C)
Klasa ochrony :	IP 68 (dla elektronicznych komponentów)

Wymagane wyposażenie:
0637300 Kabel instalacyjny (EIB J-Y(St)Y 2 x 2 x 0,8 mm, szary) patrz strona 234

Opcjonalne dodatki na stronie 234

Zasilanie	Zawór odpływowy	Wykończenie	Kod	EUR	
 Transformator	nie	chrom	7505120		

Maxx M20 bateria umywalkowa z czujnikiem podczerwieni, bez mieszacza

Elektroniczne baterie umywalk.

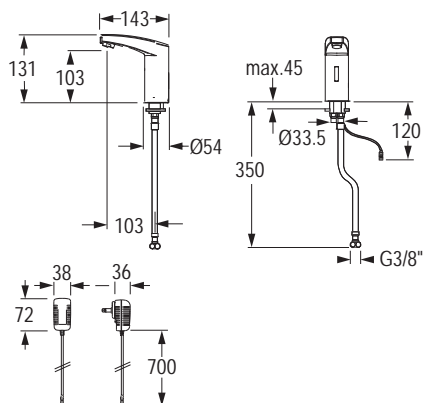


Maxx M20 bateria umywalkowa z czujnikiem podczerwieni, bez mieszacza (woda zimna lub zmieszana), chromowana

Bateria umywalkowa z czujnikiem podczerwieni:

- kompaktowy design, bez oddzielnych elementów do instalacji, z zainstalowaną 6V baterią
- zintegrowana bateria (łatwy dostęp -poprzez górną pokrywę- w celu wymiany lub konserwacji)
- automatyczny czujnik podczerwieni z mikroprocesorem, wraz z powiadomieniem o niskim stanie baterii
- wydajny i energooszczędny elektrozawór, pracujący pod niskim ciśnieniem
- podłączenie do sieci wodociągowej poprzez giętki wąż przyłączeniowy z zintegrowanym filtrem
- funkcja ustawień „Touch”, nie wymagająca pilota
- tryb chwilowej przerwy (mycie, oczyszczanie), aktywacja auto. przepływu poprzez „Touch”
- funkcja follow up i czułość sensorów regulowana przez „Touch”
- funkcja higienicznego płukania regulowana przez „Touch” co 12,24 i 48 godzin
- prosta instalacja nie wymagająca żadnych dodatkowych ustawień czujnika

Touch: regulacja i aktywacja wszystkich funkcji i opcji dotykowym czujnikiem
 Bateria: 6V Litium CRP 2 (długi czas pracy aż do 4 lat)
 Transformator: zasilacz sieciowy 230/6 V
 VARIOconnect: akcesoria- patrz strona 223 (różne rodzaje zasilania)



Ciśnienie: 0,3 - 10 bar;
 Przepływ: ok. 6 l/min. (3 bar)
 Max. temperatura wody: 80° C
 Perlator: perlator ekonomiczny, Cascade (zapobiega osadzaniu się kamienia)
 Giętkie węże: 35 cm;
 Zawory kątowe: G 3/8”
 Filtry zintegrowane: 0,5 mm
 Czułość sensorów: technologia automatycznego samodostosowującego się czujnika
 Czas follow upu: ustawiony na 1sec.(regulacja fun. Touch, między 0-10sec.)
 Czas trwania ciągłego i higienicznego płukania: ustawiony na 2min.(regulacja fun. Touch, między 0,5-20min.)
 Czas chwilowej przerwy: 2 min. (stały);
 Norma techniczna: DIN EN 200; C€

Zasilanie	Zawór odpływowy	Kod	EUR
Bateria	nie	131.040.11	
Transformator	nie	131.050.11	
VARIOconnect	nie	131.056.11	

Maxx M10 bateria umywalkowa z czujnikiem podczerwieni, mieszacz





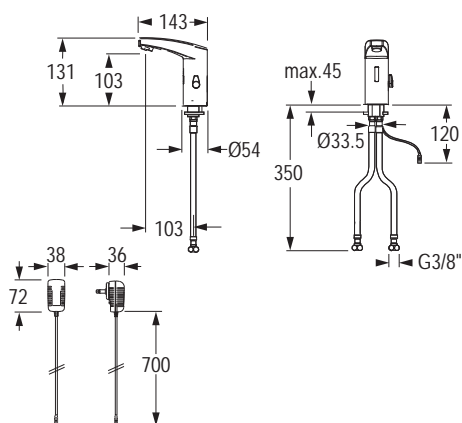
Maxx M10 bateria umywalkowa z czujnikiem podczerwieni, mieszacz, chromowana

Bateria umywalkowa z czujnikiem podczerwieni:




- kompaktowy design, bez oddzielnych elementów do instalacji, z zainstalowaną 6V baterią
- zintegrowana bateria (łatwy dostęp w celu wymiany lub konserwacji poprzez górną pokrywę)
- automatyczny czujnik podczerwieni z mikroprocesorem, wraz z powiadomieniem o niskim stanie baterii
- wydajny i energooszczędny elektrozawór, pracujący pod niskim ciśnieniem
- podłączenie do sieci wodociągowej poprzez giętkie węże przyłączeniowe z zaworami zwrotnymi oraz zintegrowanymi filtrami
- ochrona przeciw oparzeniowa - ogranicznik maksymalnej temperatury (wandalooporny)
- funkcja ustawień „Touch”, nie wymagająca pilota
- tryb chwilowej przerwy (mycie, oczyszczanie), aktywacja auto. przepływu poprzez „Touch”
- funkcja follow up i czułość sensorów regulowana przez „Touch”
- funkcja higienicznego płukania regulowana przez „Touch” co 12,24 i 48 godzin
- prosta instalacja nie wymagająca żadnych dodatkowych ustawień czujnika

Touch: regulacja i aktywacja wszystkich funkcji i opcji dotykowym czujnikiem
 Bateria: 6V Litium CRP 2 (długi czas pracy aż do 4 lat)
 Transformator: zasilacz sieciowy 230/6V
 VARIOconnect: akcesoria- patrz strona 223 (różne rodzaje zasilania)

Elektroniczne baterie umywalk.



Ciśnienie: 0,3 - 10 bar;
 Przepływ: ok. 6 l/min. (3 bar)
 Max. temperatura wody: 80° C
 Perlator: perlator ekonomiczny, Cascade (zapobiega osadzaniu się kamienia)
 Giętkie węże: 35 cm;
 Zawory kątowe: G 3/8"
 Filtry zintegrowane: 0,5 mm
 Czułość sensorów: technologia automatycznego samodostosowującego się czujnika
 Czas follow upu: ustawiony na 1sec.(regulacja fun. Touch, między 0-10sec.)
 Czas trwania ciągłego i higienicznego płukania: ustawiony na 2min.(regulacja fun. Touch, między 0,5-20min.)
 Czas chwilowej przerwy: 2 min. (stały)
 Norma techniczna: DIN EN 200; CE

Zasilanie	Zawór odpływowy	Kod	EUR
 Bateria	nie	131.000.11	
 Transformator	nie	131.010.11	
 VARIOconnect	nie	131.016.11	

Umaxx M21 bateria umywalkowa z czujnikiem podczerwieni, bez mieszacza

Elektroniczne baterie umywalk.

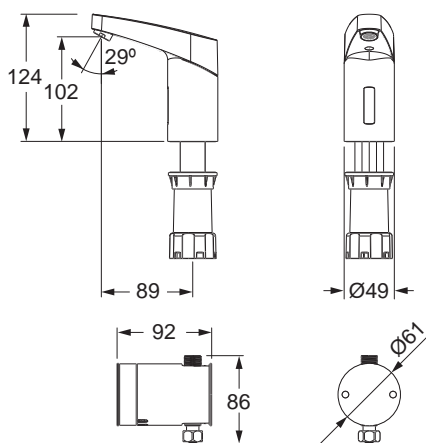


Umaxx M21 bateria umywalkowa z czujnikiem podczerwieni, bez mieszacza (woda zimna lub zmieszana), chromowana

Bateria umywalkowa z czujnikiem podczerwieni:

- kompaktowy design; zewnętrzny pojemnik na baterie 6V (wandaloodporny)
- łatwy dostęp -poprzez górną pokrywę- w celu wymiany lub konserwacji
- automatyczny czujnik podczerwieni z mikroprocesorem, wraz z powiadomieniem o niskim stanie baterii
- wydajny i energooszczędny elektrozawór, pracujący pod niskim ciśnieniem
- podłączenie do sieci wodociągowej poprzez giętki wąż przyłączeniowy z zintegrowanym filtrem
- funkcja ustawień „Touch”, nie wymagająca pilota
- tryb chwilowej przerwy (mycie, oczyszczanie), aktywacja auto. przepływu poprzez „Touch”
- funkcja follow up i czułość sensorów regulowana przez „Touch”
- funkcja higienicznego płukania regulowana przez „Touch” co 12,24 i 48 godzin
- prosta instalacja nie wymagająca żadnych dodatkowych ustawień czujnika

Touch: regulacja i aktywacja wszystkich funkcji i opcji dotykowym czujnikiem
 Baterie: 6V Litium CRP 2 (długi czas pracy aż do 4 lat)
 Transformator: zasilacz sieciowy 100-250VAC / 6VDC; 50-60Hz
 VARIOconnect: akcesoria- patrz strona 223 (różne rodzaje zasilania)



Ciśnienie: 0,3 - 10 bar
 Przepływ: ok. 3,5 l/min. (3 bar)
 Max. temperatura wody: 80° C
 Perlator: perlator ekonomiczny, Cascade (zapobiega osadzaniu się kamienia)
 Giętkie węże: 55 cm
 Zawory kątowe: G 3/8”
 Filtry zintegrowane: 0,5 mm
 Czułość sensorów: technologia automatycznego samodostosowującego się czujnika
 Czas follow upu: ustawiony na 1sec.(regulacja fun. Touch, między 0-10sec.)
 Czas trwania ciągłego i higienicznego płukania: ustawiony na 2min.(regulacja fun. Touch, między 0,5-20min.)
 Czas chwilowej przerwy: 2 min. (stały)
 Norma techniczna: DIN EN 200; C€

Zasilanie	Zawór odpływowy	Wykończenie	Kod	EUR
Baterie	nie	chrom	133.040.11	
Transformator	nie	chrom	133.050.11	
VARIOconnect	nie	chrom	133.056.11	

Akcesoria do baterii umywalkowych Umaxx

		<p>Zestaw mocujący (na ścianę) zewnętrzną skrzynkę elektrozaworu, do armatury Umaxx</p> <p>Zawiera:</p> <ul style="list-style-type: none"> • 1 mocowanie ścienne HU20 • 2 śruby • 1 wąż elastyczny G3/8" • 1 łącznik 3/8" 		
Opis		Kod	EUR	
Zestaw mocujący (na ścianę) zewnętrzną skrzynkę elektrozaworu, do armatury Umaxx		550.071.00		

Tipolino L25 bateria umywalkowa z zaworem czasowy



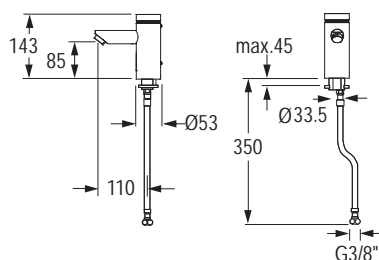
Tipolino L25 bateria umywalkowa z zaworem czasowy, z elek. guzikiem START/STOP, bez mieszacza (woda zimna lub zmieszana), chromowana

Bateria umywalkowa z elek. zaworem czasowym (guzik START/STOP):



- kompaktowy design, korpus z chromowanego mosiądzu, bez oddzielnych elementów do instalacji, z zainstalowaną 6V baterią
- system z mikroprocesorem
- wydajny i energooszczędny elektrozawór, pracujący pod niskim ciśnieniem
- perlator ekonomiczny
- podłączenie do sieci wodociągowej poprzez giętki wąż przyłączeniowy z zintegrowanym filtrem
- regulacja czasu przepływu
- czas przepływu oraz spłukania regulowany guzikiem START/STOP
- łatwa instalacja (podobna jak przy zwykłej baterii umywalkowej)
- funkcja higienicznego płukania regulowana guzikiem START/STOP co 24 godziny

Baterie: 6V Litiu CRP 2 (długi czas pracy aż do 4 lat)


Elektroniczne baterie umywalk.



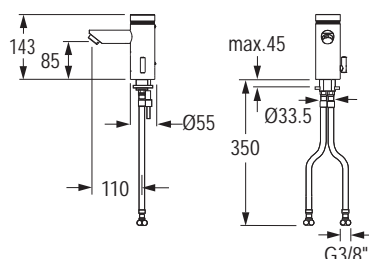
Ciśnienie:	0,3 - 10 bar
Przepływ:	ok. 6 l/min. (3 bar)
Max. temperatura wody:	80° C
Perlator:	perlator ekonomiczny, Cascade (zapobiega osadzaniu się kamienia)
Giętkie węże:	35 cm
Zawory kątowe:	G 3/8"
Filtry zintegrowane:	0,5 mm
Czas przepływu:	ustawiony na 6 sec. (regulacja ustawień guzikiem START/STOP, między 2sec-3min)
Czas trwania ciągłego płukania:	ustawiony na 3 min. (regulacja ustawień guzikiem START/STOP, między 1-5min)
Norma techniczna:	DIN EN 200; CE

Zasilanie	Zawór odpływowy	Wykończenie	Kod	EUR
 Baterie	nie	chrom	120.080.11	
 Transformator	nie	chrom	120.083.11	


Tipolino L15 bateria umywalkowa z zaworem czasowy

	<p>Tipolino L15 bateria umywalkowa z zaworem czasowy, z elek. guzikiem START/STOP, mieszacz, chromowana</p> <p>Bateria umywalkowa z elek. zaworem czasowym (guzik START/STOP):</p> <ul style="list-style-type: none"> • kompaktowy design, korpus z chromowanego mosiądzu, bez oddzielnych elementów do instalacji, z zainstalowaną 6V baterią • system z mikroprocesorem • wydajny i energooszczędny elektrozawór, pracujący pod niskim ciśnieniem • perlator ekonomiczny • podłączenie do sieci wodociągowej poprzez elastyczne wysokociśnieniowe węże z zintegrowanymi filtrami • regulacja czasu przepływu • czas przepływu oraz spłukania regulowany guzikiem START/STOP • ochrona przeciwoparzeniowa • łatwa instalacja (podobna jak przy zwykłej baterii umywalkowej) • funkcja higienicznego płukania regulowana guzikiem START/STOP co 24 godziny <p>Baterie: 6V Litium CRP 2 (długi czas pracy aż do 4 lat)</p>
-----------------------------------------------------------------------------------	---------------------------------------------------------------------------------------------------------------------------------------------------------------------------------------------------------------------------------------------------------------------------------------------------------------------------------------------------------------------------------------------------------------------------------------------------------------------------------------------------------------------------------------------------------------------------------------------------------------------------------------------------------------------------------------------------------------------------------------------------------------------------------------------------------------------------------------------------------------------------------------------------------------------------------------------------------------------------------------------------------------------------

Elektroniczne
baterie umywalk.



Ciśnienie:	0,3 - 10 bar
Przepływ:	ok. 6 l/min. (3 bar)
Max. temperatura wody:	80° C
Perlator:	perlator ekonomiczny, Cascade (zapobiega osadzaniu się kamienia)
Giętkie węże:	35 cm
Zawory kątowe:	G 3/8"
Filtry zintegrowane:	0,5 mm
Czas przepływu:	ustawiony na 6 sec. (regulacja ustawień guzikiem START/STOP, między 2sec-3min)
Czas trwania ciągłego płukania:	ustawiony na 3 min. (regulacja ustawień guzikiem START/STOP, między 1-5min)
Norma techniczna:	DIN EN 200; CE

Zasilanie	Zawór odpływowy	Wykończenie	Kod	EUR
 Baterie	nie	chrom	120.070.11	
 Transformator	nie	chrom	120.073.11	

Tipolino L25P bateria umywalkowa z zaworem czasowy

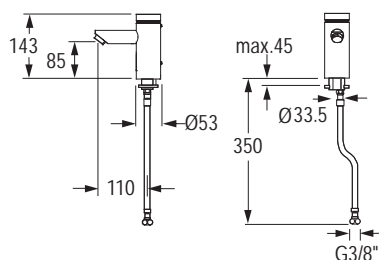


Tipolino L25P bateria umywalkowa z zaworem czasowy, z elek. guzikiem START/STOP, bez mieszacza (woda zimna lub zmieszana), chromowana

Bateria umywalkowa z elek. zaworem czasowym (guzik START/STOP):




- kompaktowy design, korpus z chromowanego mosiądzu, bez oddzielnych elementów do instalacji, z zainstalowaną 6V baterią
- system z mikroprocesorem
- wydajny i energooszczędny elektrozawór, pracujący pod niskim ciśnieniem
- perlator ekonomiczny
- podłączenie do sieci wodociągowej poprzez giętki wąż przyłączeniowy z zintegrowanym filtrem
- czas przepływu oraz spłukania regulowany guzikiem START/STOP
- łatwa instalacja (podobna jak przy zwykłej baterii umywalkowej)
- funkcja higienicznego płukania regulowana guzikiem START/STOP co 12, 24 i 48 godziny

Baterie: 6V Litiu CRP 2 (długi czas pracy aż do 4 lat)
 VARIOconnect: Akcesoria- patrz strona 223 (różne rodzaje zasilania)



Ciśnienie: 0,3 - 10 bar
 Przepływ: ok. 6 l/min. (3 bar)
 Max. temperatura wody: 80° C
 Perlator: perlator ekonomiczny, Cascade (zapobiega osadzaniu się kamienia)
 Giętkie węże: 35 cm
 Zawory kątowe: G 3/8''
 Filtry zintegrowane: 0,5 mm
 Czas przepływu: ustawiony na 7 sec. (regulacja ustawień guzikiem START/STOP, między 2sec-3min)

Czas płukania higienicznego: 30 Sec
 Norma techniczna: DIN EN 200; €€

Zasilanie	Zawór odpływowy	Wykończenie	Kod	EUR
 Baterie	nie	chrom	120.081.11	
 Transformator	nie	chrom	120.084.11	
 VARIOconnect	nie	chrom	120.086.11	

Tipolino L15P bateria umywalkowa z zaworem czasowy



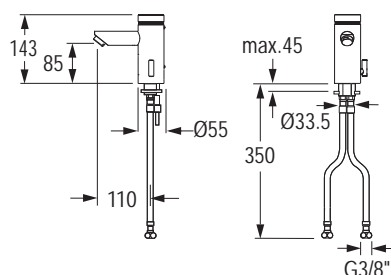

Tipolino L15P bateria umywalkowa z zaworem czasowy, z elek. guzikiem START/STOP, mieszacz, chromowana

Bateria umywalkowa z elek. zaworem czasowym (guzik START/STOP):




- kompaktowy design, korpus z chromowanego miedzi, bez oddzielnych elementów do instalacji, z zainstalowaną 6V baterią
- system z mikroprocesorem
- wydajny i energooszczędny elektrozawór, pracujący pod niskim ciśnieniem
- perlator ekonomiczny
- podłączenie do sieci wodociągowej poprzez elastyczne wysokociśnieniowe węże z zintegrowanymi filtrami
- czas przepływu oraz spłukania regulowany guzikiem START/STOP
- ochrona przeciwparzeniowa
- łatwa instalacja (podobna jak przy zwykłej baterii umywalkowej)
- funkcja higienicznego płukania regulowana guzikiem START/STOP co 12, 24 i 48 godziny

Baterie: 6V Litium CRP 2 (długi czas pracy aż do 4 lat)
 VARIOconnect: akcesoria- patrz strona 223 (różne rodzaje zasilania)

Elektroniczne baterie umywalk.

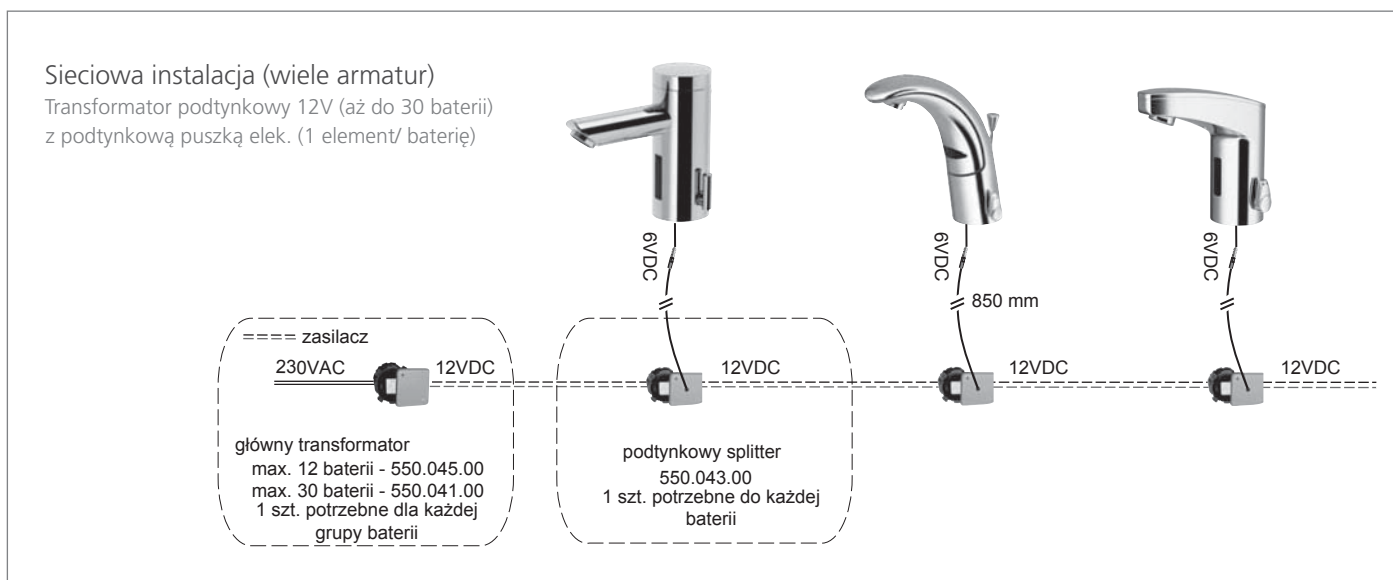
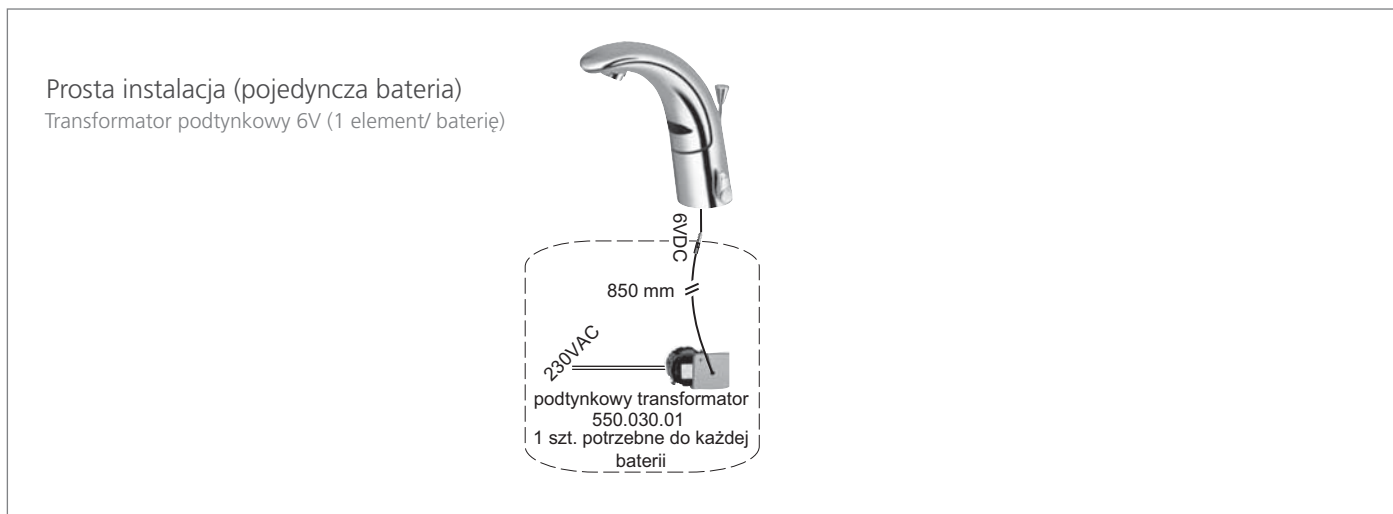


Ciśnienie:	0,3 - 10 bar
Przepływ:	ok. 6 l/min. (3 bar)
Max. temperatura wody:	80° C
Perlator:	perlator ekonomiczny, Cascade (zapobiega osadzaniu się kamienia)
Giętkie węże:	35 cm
Zawory kątowe:	G 3/8"
Filtry zintegrowane:	0,5 mm
Czas przepływu:	ustawiony na 7 sec. (regulacja ustawień guzikiem START/STOP, między 2sec-3min)
Czas płukania higienicznego:	30 Sec
Norma techniczna:	DIN EN 200; €€

Zasilanie	Zawór odpływowy	Wykończenie	Kod	EUR
 Baterie	nie	chrom	120.071.11	
 Transformator	nie	chrom	120.074.11	
 VARIOconnect	nie	chrom	120.076.11	

Przykładowa instalacja: Armatury Conti+ zasilane VARIOconnect



Elektroniczne baterie umywalk.





Transformator podtynkowy do prostego połączenia z VARIOconnect



	<p>Transformator podtynkowy do prostego połączenia 230V/6V z zewnętrznym kablem podłączeniowym</p> <ul style="list-style-type: none"> dla wszystkich mieszaczy <p>Zawiera:</p> <ul style="list-style-type: none"> Transformator podtynkowy 230V/6V puszkę z białą przykrywką zew. kabel podłączeniowy o długości 85cm dla wszystkich mieszaczy 		
<p>Opis</p> <p>Transformator podtynkowy 230V/6V</p>	<p>Sieciowa instalacja</p> <p>pojedynczy elektrozawór</p>	<p>Kod</p> <p>550.030.01</p>	<p>EUR</p>

Transformator podtynkowy, do instalacji sieciowej wraz z VARIOconnect

 	<p>Transformator podtynkowy 230V/12V, do instalacji sieciowej wraz z VARIOconnect, z kablem wewnętrznym</p> <p>zgodny z:</p> <ul style="list-style-type: none"> wszystkimi armaturami Conti+ ze VARIOconnect do instalacji sieciowej, aż do 30 elektrozaworów (bez Lumino L10i i L10c) wszystkimi sterownikami Lino, dla pisuarów, z VARIOconnect (U10, U18, U28) wszystkimi panelami natryskowymi, bądź zabudowanymi prysznicami z elektrozaworami z bypass, aż do 30 elektrozaworów połączeniem ze spliterem 550.042.00, 550.043.00 lub 550.044.00 <p>Zawiera:</p> <ul style="list-style-type: none"> Transformator podtynkowy 230V/12V puszkę z białą przykrywką kabel instalacyjny 3000 mm z przyłączem do armatur Conti+ 			
	Opis	Instalacja sieciowa	Kod	EUR
Transformator podtynkowy 230V/12V	do 30 elektrozaworów	550.041.00		


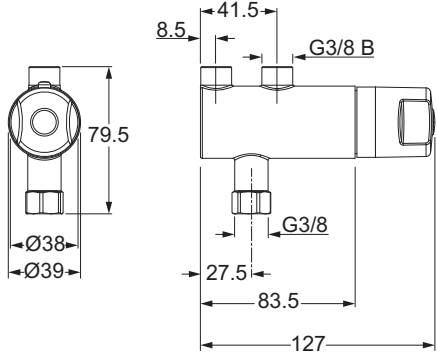
 	<p>Transformator podtynkowy 230V/12V, do instalacji sieciowej wraz z VARIOconnect, z kablem wewnętrznym</p> <p>zgodny z:</p> <ul style="list-style-type: none"> wszystkimi armaturami Conti+ ze VARIOconnect do instalacji sieciowej, aż do 12 elektrozaworów (bez Lumino L10i i L10c) wszystkimi sterownikami Lino, dla pisuarów, z VARIOconnect (U10, U18, U28) wszystkimi panelami natryskowymi, bądź zabudowanymi prysznicami z elektrozaworami z bypass, aż do 12 elektrozaworów połączeniem ze spliterem 550.042.00, 550.043.00 lub 550.044.00 <p>Zawiera:</p> <ul style="list-style-type: none"> Transformator podtynkowy 230V/12V puszkę z białą przykrywką kabel instalacyjny 3000 mm z przyłączem do armatur Conti+ 			
	Opis	Instalacja sieciowa	Kod	EUR
Transformator podtynkowy 230V/12V	do 12 elektrozaworów	550.045.00		


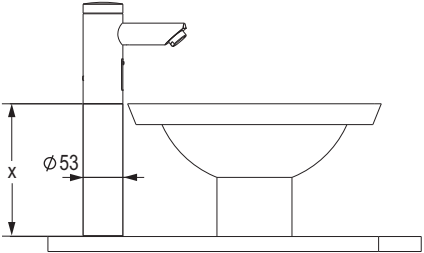
Splitter podtynkowy do połączenia z VARIOconnect

 	<p>Splitter podtynkowy do połączenia z VARIOconnect, z zewnętrznym kablem podłączeniowym</p> <ul style="list-style-type: none"> wyłącznie do połączenia z transformatorem 230V/12V do instalacji sieciowej 550.041.00 lub 550.045.00 zgodny z Lumino L10i i L10c <p>Splitter jest wymagany dla każdej armatury bądź elektrozaworu</p> <p>Zawiera:</p> <ul style="list-style-type: none"> puszkę z białą przykrywką z zew. kablem o długości splitter o woltażu: 12VAC/VDC-28VAC/VDC 3 podłączenia - 1 wejście, 1 wyjście 12V, 1 wyjście 6v (baterie, inny zawór) zew. kabel podłączeniowy o długości 85cm dla wszystkich armatur Conti+ 			
	Opis	Instalacja sieciowa	Kod	EUR
Splitter podtynkowy z zew. kablem podłączeniowym	pojedynczy elektrozawór	550.043.00		

Akcesoria

Elektroniczne baterie umywalk.

		<p>CONWASH COMFORT DN 15 kran z termostatem, chromowany</p> <ul style="list-style-type: none"> • do montażu na zaworach kątowych • wytrzymały korpus • ochrona przeciwoparzeniowa • wyłącznik bezpieczeństwa • zgodny z funkcją anti-legionella do dezynfekcji termicznej <p>Zawiera:</p> <ul style="list-style-type: none"> • 1 kran termostacyjny ze wzmocnionym korpusem • zintegrowane zawory zwrotne • 1 zestaw podłączeniowy dla zainstalowanych zaworów kątowych <p>Ciśnienie: 5,0 bar Przepływ: 0,2 l/s (1 bar) Max. temperatura wody: 75°C Ustawienie temp. pomiędzy: 30 - 70 °C Przyłącze: G3/8 Ryzyko oparzenie przy temp. wyższych niż 45 °C!</p>			
Opis	Wykończenie		Kod	EUR	
CONWASH COMFORT DN 15 kran z termostatem, chromowany	chrom		7400411		

			<p>Rura przedłużająca dla baterii Lino, chromowana</p> <p>zgodna z bateriami L10, L20, L10i</p> <ul style="list-style-type: none"> • wytrzymały korpus • chromowany mosiądz <p>zestaw zawiera:</p> <ul style="list-style-type: none"> • rurę przedłużającą • gwintowany pręt • wąż z filtrami <p>(zgodna tylko z bateriami bez spustowego korka!)</p>		
Opis	Wykończenie	Długość (x)	Kod	EUR	
Rura przedłużająca dla baterii Lino	chrom	177 mm	550.034.11		
		56 mm	550.034.12		



Elektroniczne
baterie umywalk.

Ultra GW20 bateria umywalkowa z instalacją podtynkową, z czujnikiem podczerwieni

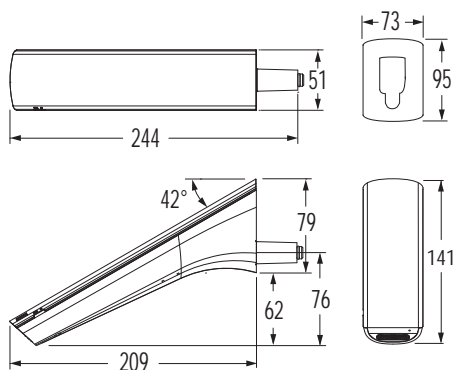
Elektroniczne
baterie umywalk.

Ultra GW20 bateria umywalkowa z instalacją podtynkową, z czujnikiem podczerwieni, bez mieszacza (woda zimna lub zmieszana), chromowana

Bateria umywalkowa z czujnikiem podczerwieni z instalacją podtynkową:

- kompaktowy design, z zainstalowaną 6V baterią
- automatyczny podwójny czujnik podczerwieni z mikroprocesorem
- wydajny i energooszczędny elektrozawór, pracujący pod niskim ciśnieniem
- perlator wandaloodporny (wyjmowany za pomocą ukrytego kluczyka)
- filtry zintegrowane
- zintegrowany zawór bezpieczeństwa
- konserwacja za pomocą tylko jednego klucza (klucz imbusowy 2,5 mm)
- funkcja higienicznego płukania regulowana przez „Touch” co 12 i 24 godziny
- zintegrowana bateria (dla wersji z VARIOconnect bateria pracuje jako zasilanie zapasowe; podstawowa wersja może zostać zamieniona na wersję VARIOconnect)
- instalacja wyłącznie z zestawem Ultra Shell Set U3U (nie jest dołączony)

Touch: regulacja i aktywacja wszystkich funkcji i opcji dotykowym czujnikiem
 Baterie: 6V Litium CRP 2 (długi czas pracy aż do 4 lat)
 VARIOconnect: akcesoria- patrz strona 223 (różne rodzaje zasilania)
 Solar: panele fotowoltaiczne z zapasową baterią 6V - czas pracy aż do 8 lat, bez zmiany baterii


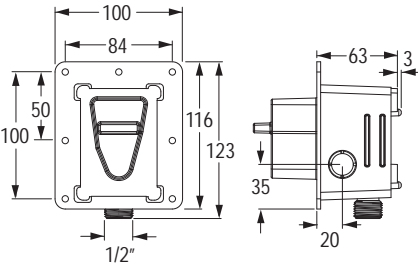





Ciśnienie: 0,3 - 10 bar
 Przepływ: ok. 5,7 l/min. (3 bar) - opcjonalnie 1,9 l/min
 Max. temperatura wody: 80° C
 Perlator: prostokątny perlator
 Przyłącze: G 1/2''
 Filtry zintegrowane: 0,5 mm
 Czułość sensorów: technologia automatycznego samodostosowującego się czujnika
 Czas follow upu: ustawiony na 1sec.(regulacja fun. Touch, między 0-10sec.)
 Czas trwania ciągłego i higienicznego płukania: ustawiony na 2min.(regulacja fun. Touch, między 0,5-20min.)
 Czas chwilowej przerwy: 2 min. (stały)
 Norma techniczna: DIN EN 200; C€

Wymagane wyposażenie:
 220.060.00 Shell Set U3U

Zasilanie	Współpracuje z	Kod	EUR
Baterie	VARIOconnect	164.040.11	
VARIOconnect	wraz z zapasową baterią	164.056.11	
Solar	wraz z zapasową baterią	164.048.11	

Akcesoria do baterii umywalkowych Ultra GW20

		<p>Zestaw Shell Set U3U, do baterii podtynkowych Ultra GW20 (zestaw przedinstalacyjny)</p> <ul style="list-style-type: none"> • podtynkowa skrzynka instalacyjna z zaworem bezpieczeństwa, z przykrywką • zintegrowany zawór odcinający • podłączenia dla urządzenia do wstępnego czyszczenia rur z piasku i innych zanieczyszczeń 		
Opis	Warianty	Kod	EUR	
Ultra Shell Set U3U	skrzynka instalacyjna z zaworem bezpieczeństwa	220.060.00		
		<p>Korpus z zaworem i perlatozem (1,9 l/min) dla GW20</p> <p>Zawiera:</p> <ul style="list-style-type: none"> • korpus (zielony) • elektrozawór • filtr • perlator o przepływie 1,9 l/min • kluczyk do wymiany perlatora 		
Opis	Warianty	Kod	EUR	
Korpus z zaworem i perlatozem (1,9 l/min)	zgodny z bateria GW20	577.076.00		
		<p>Korpus z zaworem i perlatozem (5,7 l/min) dla GW20</p> <p>Zawiera:</p> <ul style="list-style-type: none"> • korpus (niebieski) • elektrozawór • filtr • perlator o przepływie 5,7 l/min • kluczyk do wymiany perlatora 		
Opis	Warianty	Kod	EUR	
Korpus z zaworem i perlatozem (5,7 l/min)	zgodny z bateria GW20	577.077.00		
		<p>Perlator</p> <p>przepływ 5,7 l/min lub 1,9 l/min tylko w połączeniu z:</p> <p>korpus 5,7 l/min - (niebieski) korpus 1,9 l/min - (zielony)</p> <p>Zawiera:</p> <ul style="list-style-type: none"> • perlator 1,9 l/min sau 5,7 l/min • kluczyk do wymiany perlatora 		
Opis	Warianty	Kod	EUR	
Perlator (5,7 l/min)	zgodny z bateria GW20 tak 5,7 l/min	391.015.00		
Perlator laminar (5,7 l/min)	zgodny z bateria GW20 tak 5,7 l/min	391.045.00		
Perlator (1,9 l/min)	zgodny z bateria GW20 tak 1,9 l/min	391.044.00		

Lino WV20 bateria umywalkowa z instalacją podtynkową, z czujnikiem podczerwieni

Elektroniczne baterie umywalk.



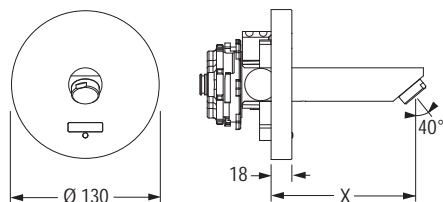
Bateria umywalkowa Lino WV20 z instalacją podtynkową, z czujnikiem podczerwieni, bez mieszacza (woda zimna lub zmieszana), chromowana

Bateria umywalkowa z czujnikiem podczerwieni z instalacją podtynkową:

- wytrzymały korpus - wzmocniony korpus zaworu
- wydajny i energooszczędny elektrozawór, pracujący pod niskim ciśnieniem
- automatyczny podwójny czujnik podczerwieni z mikroprocesorem
- zaworami zwrotnymi oraz zintegrowanymi filtrami
- tryb chwilowej przerwy (mycie, oczyszczanie), aktywacja auto. przepływu poprzez „Click”
- funkcja follow up i czułość sensorów regulowana przez „Click”
- funkcja higienicznego płukania regulowana przez „Click” co 12,24 i 48 godzin
- prosta instalacja, wyłącznie w połączeniu z jednostką HansavaroX (zestaw przed-instalacyjny)


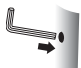


Click: schowany przycisk do regulacji czujnika i innych funkcji
 Click-plus: odsłonięty przycisk do regulacji czujnika i innych funkcji

Wylewka: 170 mm, 120 mm, 220 mm
 Baterie: 6V Litiu CRP 2 (długi czas pracy aż do 4 lat)
 VARIOconnect: akcesoria- patrz strona 223 (różne rodzaje zasilania)



Ciśnienie: 0,3 - 10 bar
 Przepływ: ok. 6 l/min. (3 bar)
 Max. temperatura wody: 80° C
 Perlator: perlator ekonomiczny, Cascade (zapobiega osadzaniu się kamienia)
 Filtry zintegrowane: 0,3 mm
 Czułość sensorów: technologia automatycznego samodostosowującego się czujnika
 Czas follow upu: ustawiony na 1sec.(regulacja fun. Click /Click-plus, między 0-10sec.)
 Czas trwania ciągłego i higienicznego płukania: ustawiony na 2min.(regulacja fun. Click /Click-plus, między 0,5-20min.)
 Czas chwilowej przerwy: 2 min. (stały)
 Norma techniczna: DIN EN 200; Klasa głośności I; CE

Wymagane wyposażenie:
 220.027.00 Jednostką HANSAVAROX U3V (bez zaworu bezpieczeństwa)
 220.026.00 Jednostką HANSAVAROX U3V (z zaworem bezpieczeństwa)

Warianty		 Funkcja Click-plus		 Funkcja Click	
Zasilanie	Wylewka (x)	Kod	EUR	Kod	EUR
 Baterie	170 mm	120.310.11		120.330.11	
	120 mm	120.311.11		120.331.11	
	220 mm	120.312.11		120.332.11	
 VARIOconnect	170 mm	120.320.11		120.340.11	
	120 mm	120.321.11		120.341.11	
	220 mm	120.322.11		120.342.11	

Lino WV10 bateria umywalkowa z instalacją podtynkową, z czujnikiem podczerwieni



Lino WV10 bateria umywalkowa z instalacją podtynkową, z czujnikiem podczerwieni, mieszacz, chromowana

Bateria umywalkowa z czujnikiem podczerwieni z instalacją podtynkową:

- wytrzymały korpus - wzmocniony korpus zaworu
- wydajny i energooszczędny elektrozawór, pracujący pod niskim ciśnieniem
- automatyczny podwójny czujnik podczerwieni z mikroprocesorem
- zaworami zwrotnymi oraz zintegrowanymi filtrami
- ochrona przed oparzeniem
- regulowana temperatura
- tryb chwilowej przerwy (mycie, oczyszczanie), aktywacja auto. przepływu poprzez „Click”
- funkcja follow up i czułość sensorów regulowana przez „Click”
- funkcja higienicznego płukania regulowana przez „Click” co 12,24 i 48 godzin
- prosta instalacja, wyłącznie w połączeniu z jednostką HansavaroX (zestaw przed-instalacyjny)

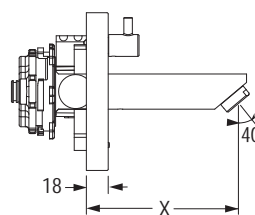
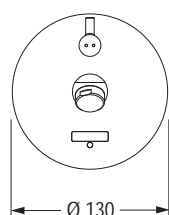
Click: schowany przycisk do regulacji czujnika i innych funkcji
 Click-plus: odsłonięty przycisk do regulacji czujnika i innych funkcji

Wylewka: 170 mm, 120 mm, 220 mm
 Baterie: 6V Litium CRP 2 (długi czas pracy aż do 4 lat)
 VARIOconnect: akcesoria- patrz strona 223 (różne rodzaje zasilania)









Elektroniczne baterie umywalk.



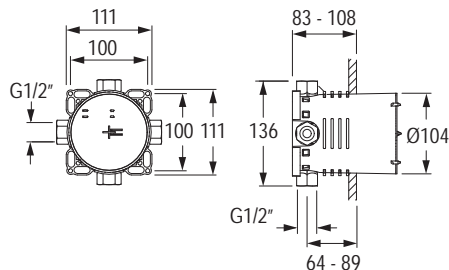
Ciśnienie: 0,3 - 10 bar
 Przepływ: ok. 6 l/min. (3 bar)
 Max. temperatura wody: 80° C
 Perlator: perlator ekonomiczny, Cascade (zapobiega osadzaniu się kamienia)
 Filtry zintegrowane: 0,3 mm
 Czułość sensorów: technologia automatycznego samodostosowującego się czujnika
 Czas follow upu: ustawiony na 1sec.(regulacja fun. Click /Click-plus, między 0-10sec.)
 Czas trwania ciągłego i higienicznego płukania: ustawiony na 2min.(regulacja fun. Click /Click-plus, między 0,5-20min.)
 Czas chwilowej przerwy: 2 min. (stały)
 Norma techniczna: DIN EN 200; Klasa głośności I; CE

Wymagane wyposażenie:
 220.027.00 Jednostką HANSAVAROX U3V (bez zaworu bezpieczeństwa)
 220.026.00 Jednostką HANSAVAROX U3V (z zaworem bezpieczeństwa)

Warianty		 Funkcja Click-plus		 Funkcja Click	
Zasilanie	Wylewka (x)	Kod	EUR	Kod	EUR
 Baterie	170 mm	120.470.11		120.370.11	
	120 mm	120.471.11		120.371.11	
	220 mm	120.472.11		120.372.11	
 VARIOconnect	170 mm	120.480.11		120.380.11	
	120 mm	120.481.11		120.381.11	
	220 mm	120.482.11		120.382.11	

Zestawy HANSAVAROX

Elektroniczne baterie umywalk.



HANSAVAROX U3V, kompaktowe rozwiązanie, DN 15 (zestaw przedinstalacyjny)

Zestaw podtynkowy HANSAVAROX U3V, kompaktowe rozwiązanie, DN 15, z lub bez zaworu bezpieczeństwa:

- głębokość instalacyjna: 83 - 108 mm
- urządzenie łączące: mosiądz (MS 63)
- zestaw instalacyjny z plastikową ochroną
- o-ring
- zgodny z suchą instalacją
- system montażu multifix z przyłączem G1/2" (1 korek w zestawie)
- z korkiem -lock
- możliwość przeprowadzenia testu ciśnienia bądź wyczyszczenia systemu przy użyciu korka -Lock zgodnie z normą DIN 1988
- ochrona przed przepływem zwrotnym zgodnie z normą DIN 1717

bez zaworu bezpieczeństwa
z zaworem bezpieczeństwa: zawór dostępny od środka HANSAVAROX

Norma techniczna: C€

Opis	Zawór bezpieczeństwa	Kod	EUR
Zestawy HANSAVAROX U3V	nie	220.027.00	
	tak	220.026.00	



Gniazdko do czyszczenia instalacji zgodne z normą DIN1988


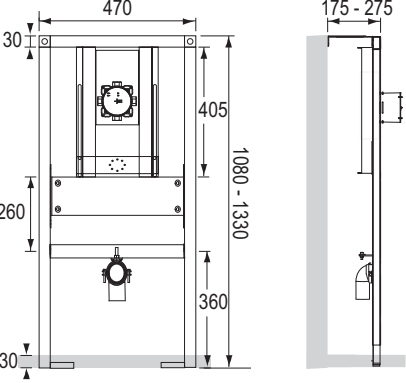
Zgodne z HANSAVAROX U3V i następującymi mieszaczami:

- Lino WV10/WV20 (wymagany do czyszczenia)
- podtynkowy mieszacz Lino DV30/DV35 (czyści można również za pomocą -Lock)

Norma techniczna: C€

Opis	Kod	EUR
Gniazdko do czyszczenia instalacji	550.024.00	

Zestawy HANSAVAROX

		<p>Stalowa rama U2V z zestawem HANSAVAROX, do montażu mieszaczy podtynkowych WV10/WV20 (zestaw przed-instalacyjny)</p> <p>Do użycia tylko podczas suchego montażu, zgodnie z normą DIN 18183. Możliwa instalacja (na ramach mocujących) przed końcowym wykończeniem.</p> <ul style="list-style-type: none"> galwanizowana stalowa rama umywalkowa, ochrona przed hałasem deska montażowa dla umywalk wsparcie dla rury drenażowej DN 50 akcesoria montażowe regulowany rozmiar 0-280 mm zestaw podtynkowy z ochronną osłoną zgodne ze wszystkimi standardowymi umywalkami zestaw podtynkowy HANSAVAROX z lub bez zaworu bezpieczeństwa głębokość instalacyjna: 83 - 108 mm system montażu multifix z przyłączem G1/2" (1 korek w zestawie) możliwość przeprowadzenia testu ciśnienia bądź wyczyszczenia systemu przy użyciu korka -Lock zgodnie z normą DIN 1988 <p>bez zaworu bezpieczeństwa z zaworem bezpieczeństwa: zawór dostępny od środka HANSAVAROX</p> <p>Norma techniczna: C€</p>		
Opis	Materiał	Zawór bezpieczeństwa	Kod	EUR
Stalowa rama U2V z zestawem HANSAVAROX	stalowa rama zestawu HANSAVAROX, osłona ochronna	nie	220.030.00	
		tak	220.030.01	
Zestaw montażowy dla suchej instalacji	plastik/metal		200.031.00	

Elektroniczne baterie umywalk.

A50 bateria umywalkowa z instalacją podtynkową, z czujnikiem podczerwieni

Elektroniczne baterie umywalk.



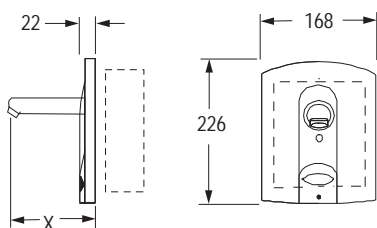
A50 bateria umywalkowa z instalacją podtynkową, z czujnikiem podczerwieni, bez mieszacza (woda zimna lub zmieszana), ze stali nierdzewnej

Bateria umywalkowa z czujnikiem podczerwieni z instalacją podtynkową:

- wytrzymały korpus; wylewka ze stali nierdzewnej, szczotkowany front
- wydajny i energooszczędny elektrozawór, pracujący pod niskim ciśnieniem
- automatyczny podwójny czujnik podczerwieni z mikroprocesorem
- tryb chwilowej przerwy (mycie, oczyszczanie), aktywacja auto. przepływu poprzez „Click”
- funkcja follow up i czułość sensorów regulowana przez „Click”
- funkcja higienicznego płukania regulowana przez „Click” co 12,24 i 48 godzin
- zmienna instalacja zgodna z zestawami U3A, U2A


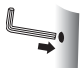


Click: schowany przycisk do regulacji czujnika i innych funkcji
 Click-plus: odsłonięty przycisk do regulacji czujnika i innych funkcji

Wylewka: 170 mm, 120 mm, 220 mm
 Baterie: 6V Litium CRP 2 (długi czas pracy aż do 4 lat)
 VARIOconnect: akcesoria- patrz strona 223 (różne rodzaje zasilania)


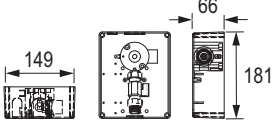

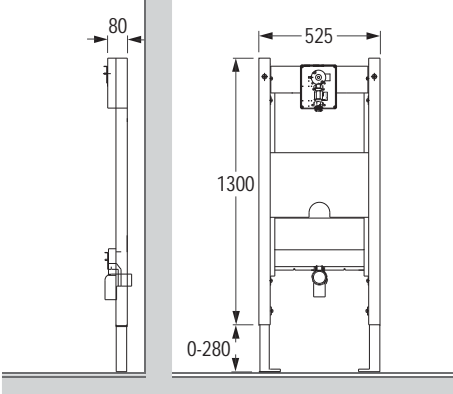



Ciśnienie: 0,3 - 10 bar
 Przepływ: ok. 6 l/min. (3 bar)
 Max. temperatura wody: 80° C
 Perlator: perlator ekonomiczny, Cascade (zapobiega osadzaniu się kamienia)
 Filtry zintegrowane: 0,5 mm
 Czułość sensorów: technologia automatycznego samodostosowującego się czujnika
 Czas follow upu: ustawiony na 1sec.(regulacja fun. Click /Click-plus, między 0-10sec.)
 Czas trwania ciągłego i higienicznego płukania: ustawiony na 2min.(regulacja fun. Click /Click-plus, między 0,5-20min.)
 Czas chwilowej przerwy: 2 min. (stały)
 Norma techniczna: DIN EN 200; Klasa głośności I; CE

Wymagane wyposażenie:
 200.027.00 Shell Set U3A

Warianty		 Funkcja Click-plus		 Funkcja Click	
Zasilanie	Wylewka (x)	Kod	EUR	Kod	EUR
 Baterie	170 mm	100.310.00		100.330.00	
	120 mm	100.311.00		100.331.00	
	220 mm	100.312.00		100.332.00	
 Transformator podtynkowy	170 mm	100.320.00		100.340.00	
	120 mm	100.321.00		100.341.00	
	220 mm	100.322.00		100.342.00	

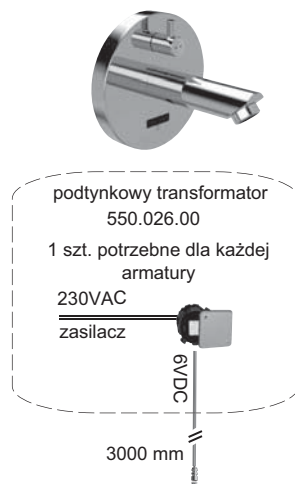
Akcesoria

		<p>Shell Set U3A, do baterii podtynkowych A50 (zestaw przed-instalacyjny)</p> <ul style="list-style-type: none"> • podtynkowa skrzynka instalacyjna z zaworem bezpieczeństwa, z przykrywką • zintegrowany zawór odcinający • elektrozawór 		
<p>Opis</p> <p>Shell Set U3A</p>	<p>podtynkowa skrzynka instalacyjna</p>	<p>Kod</p> <p>200.027.00</p>	<p>EUR</p>	
		<p>Stalowa rama U2A z Shell Set U3A, do baterii podtynkowych A50 (zestaw przed-instalacyjny)</p> <p>Do użycia tylko podczas suchego montażu, zgodnie z normą DIN 18183. Możliwa instalacja (na ramach mocujących) przed końcowym wykończeniem.</p> <ul style="list-style-type: none"> • galwanizowana stalowa rama umywalkowa, ochrona przed hałasem • deska montażowa dla umywalk • wsparcie dla rury drenażowej DN 50 • akcesoria montażowe • regulowany rozmiar 0-280 mm • zestaw podtynkowy z ochronną osłoną • zgodne ze wszystkimi standardowymi umywalkami • Shell Set U3A <p>Norma techniczna: C€</p>		
<p>Opis</p> <p>Stalowa rama U2A,</p>	<p>stalowa rama, Shell Set U3A, osłona ochronna</p>	<p>Kod</p> <p>200.040.00</p>	<p>EUR</p>	
<p>Zestaw montażowy dla suchej instalacji</p>	<p>plastik/metal</p>	<p>200.031.00</p>		
	<p>Perlator flex tak filet exterior M 24x1</p> <ul style="list-style-type: none"> • perlator pivotant <p>Raza ajustare: +/- 7° Przepływ: 6l/min</p>			
<p>Opis</p> <p>Perlator flex</p>		<p>Kod</p> <p>550.005.11</p>	<p>EUR</p>	

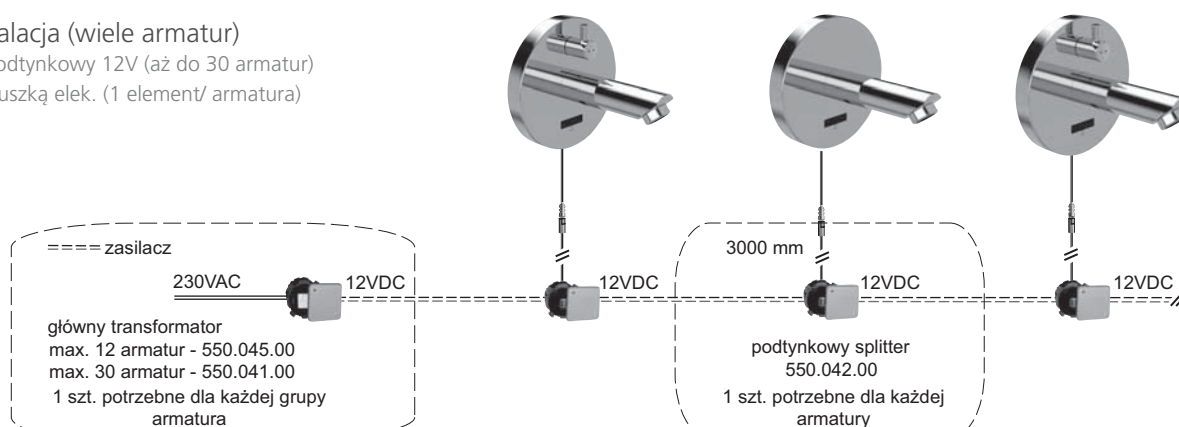
Elektroniczne baterie umywalk.

Przykładowa instalacja: Armatury Conti+ z instalacją podtynkową zasilane VARIO-connect

Prosta instalacja (pojedyncza armatura)
 Transformator podtynkowy 6V (1 element/ armatura)

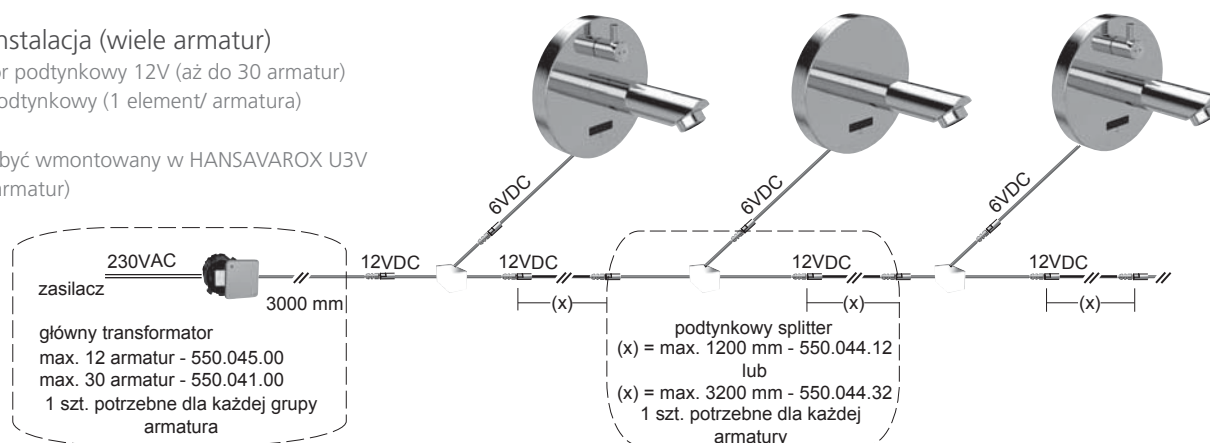


Sieciowa instalacja (wiele armatur)
 Transformator podtynkowy 12V (aż do 30 armatur)
 z podtynkową puszką elek. (1 element/ armatura)





Sieciowa instalacja (wiele armatur)
 Transformator podtynkowy 12V (aż do 30 armatur)
 tak splitter podtynkowy (1 element/ armatura)



spliter może być wmontowany w HANSAVAROX U3V
 (1 element/ armatur)





Transformator podtynkowy do prostego połączenia z VARIOconnect


 	<p>Transformator podtynkowy do prostego połączenia 230V/6V, z kablem wewnętrznym</p> <p>zgodny z:</p> <ul style="list-style-type: none"> wszystkimi armaturami Conti+ ze VARIOconnect do instalacji sieciowej wszystkimi panelami prysznicowymi oraz DV35B / DV30B mieszaczami prysznicowymi z VARIOconnect <p>Zawiera:</p> <ul style="list-style-type: none"> Transformator podtynkowy 230V/6V puszkę z białą przykrywką kabel instalacyjny 3000 mm z przyłączem do armatur Conti+ 			
	Opis	Sieciowa instalacja	Kod	EUR
Transformator podtynkowy 230V/6V	pojedyncza armatura	550.026.00		

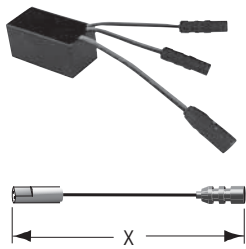
Transformator podtynkowy, do instalacji sieciowej wraz z VARIOconnect

 	<p>Transformator podtynkowy 230V/12V, do instalacji sieciowej wraz z VARIOconnect, z kablem wewnętrznym</p> <p>zgodny z:</p> <ul style="list-style-type: none"> wszystkimi armaturami Conti+ ze VARIOconnect do instalacji sieciowej, aż do 30 elektrozaworów (bez Lumino L10i i L10c) wszystkimi sterownikami Lino, dla pisuarów, z VARIOconnect (U10, U18, U28) wszystkimi panelami natryskowymi, bądź zabudowanymi prysznicami z elektrozaworami z bypass, aż do 30 elektrozaworów połączeniem ze spliterem 550.042.00, 550.043.00 lub 550.044.00 <p>Zawiera:</p> <ul style="list-style-type: none"> Transformator podtynkowy 230V/12V puszkę z białą przykrywką kabel instalacyjny 3000 mm z przyłączem do armatur Conti+ 			
	Opis	Instalacja sieciowa	Kod	EUR
Transformator podtynkowy 230V/12V	do 30 armatur	550.041.00		

 	<p>Transformator podtynkowy 230V/12V, do instalacji sieciowej wraz z VARIOconnect, z kablem wewnętrznym</p> <p>zgodny z:</p> <ul style="list-style-type: none"> wszystkimi armaturami Conti+ ze VARIOconnect do instalacji sieciowej, aż do 12 elektrozaworów (bez Lumino L10i i L10c) wszystkimi sterownikami Lino, dla pisuarów, z VARIOconnect (U10, U18, U28) wszystkimi panelami natryskowymi, bądź zabudowanymi prysznicami z elektrozaworami z bypass, aż do 12 elektrozaworów połączeniem ze spliterem 550.042.00, 550.043.00 lub 550.044.00 <p>Zawiera:</p> <ul style="list-style-type: none"> Transformator podtynkowy 230V/12V puszkę z białą przykrywką kabel instalacyjny 3000 mm z przyłączem do armatur Conti+ 			
	Opis	Instalacja sieciowa	Kod	EUR
Transformator podtynkowy 230V/12V	do 12 armatur	550.045.00		

Akcesoria: Splitter podtynkowy do połączenia z VARIOconnect

	<p>Splitter podtynkowy do połączenia z VARIOconnect, z wewnętrznym kablem podłączeniowym</p> <p>zgodny z:</p> <ul style="list-style-type: none"> wyłącznie do połączenia z transformatorem 230V/12V do instalacji sieciowej 550.041.00 lub 550.045.00 zgodny z Lumino L10i i L10c <p>Splitter jest wymagany dla każdej armatury bądź elektrozasoru</p> <p>Zawiera:</p> <ul style="list-style-type: none"> puszkę z białą przykrywką z zew. kabel o długości splitter o napięciu: 12VAC/VDC-28VAC/VDC 3 podłączenia - 1 wejście, 1 wyjście 12V, 1 wyjście 6v (baterie, inny zawór) kabel instalacyjny 3000 mm z przyłączem do armatur Conti+ 				
	Opis	Kod	EUR		
Splitter podtynkowy z wewnętrznym kablem podłączeniowym	pojedyncza armatura	550.042.00			

	<p>Splitter podtynkowy do połączenia z VARIOconnect</p> <p>zgodny z:</p> <ul style="list-style-type: none"> wszystkie mieszacze prysznicowe Lino, ukryte pod-prysznicowe, mieszacze umywalkowe (bez Lumino L10i i L10c) i wszystkie ze sterownikami Lino, dla pisuarów, z VARIOconnect (U10, U18, U28) wyłącznie do połączenia z transformatorem 230V/12V do instalacji sieciowej 550.041.00 lub 550.045.00 <p>Splitter jest wymagany dla każdej armatury bądź elektrozasoru</p> <p>Zawiera:</p> <ul style="list-style-type: none"> splitter o napięciu: 12VAC/VDC-28VAC/VDC 3 kable z wtyczkami dla wszystkich armatur Conti+ 				
	Opis	Kod	EUR		
Splitter podtynkowy	1200 mm	550.044.12			
	3200 mm	550.044.32			

CONBUS-KNX COMFORT bateria umywalkowa z instalacją podtynkową



CONBUS-KNX COMFORT bateria umywalkowa z instalacją podtynkową, z przyciskiem START/STOP, termostatem, kwadratowy, chromowana

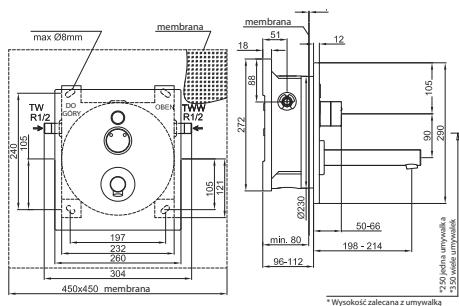
Elektroniczna bateria umywalkowa do zabudowy podtynkowej

- z zaworem czasowym, termostatem
- ochrona przeciw poparzeniowa
- skorelowane z funkcją higienicznego płukania
- możliwość przeprowadzania dezynfekcji termicznej (manualnie)
- możliwość montażu wielu armatur wraz z zintegrowanym systemem KNX
- podłączone do wody ciepłej lub zimnej
- wylewka naścienna oraz front ze szczerkowanej stali szlachetnej 1.4301
- wzmacniona konstrukcja, z wew. korpusem z mosiądzu, z perlatozem

UWAGA:

różne komponenty i kable są niezbędne do połączenia z CONBUS-KNX (patrz: rozdział z przyszcicami)


Elektroniczne baterie umywalk.



- | | |
|------------------------------|--------------------------------------------------------------------------------------------------------------|
| Napięcie: | 26 - 28 V/DC (KNX) + 24 V/DC |
| Moc: | 1,2 W |
| Ochrona: | IP 68 (części elektroniczne) |
| Ciśnienie: | 1,5 - 5,0 bar |
| Przepływ: | 0,1 l/sec. |
| Przepływ dezinf. term.: | 0,05 l/sec. (Ogranicznik przepływu) |
| Max. temperatura wody: | 70°C (chwilowa temp podczas termicznej dezynfekcji - 80°C)
Ryzyko oparzenie przy temp. wyższej niż 45 °C! |
| Wylewka: | 198 - 214 mm |
| Czas przepływu: | 15sec. (1-3600 s) z funkcją START/STOP |
| Czas płukania higienicznego: | co każde 12h (od ostatniego użycia), przez 60 sek. (regulowane w zakresie 1-168 godzin/1-3600 sek.) |

Wymagane wyposażenie:

5000071RM-WPTB Ukryta skrzynka mocująca (strona 63; 228)

Zasilanie	Piezo	Wylewka	Kod	EUR
 Transformator		198 - 214 mm	5475043FMQ	
	z LED	198 - 214 mm	5475043FMLQ	

CONBUS-KNX COMFORT bateria umywalkowa z instalacją podtynkową

Elektroniczne baterie umywalk.



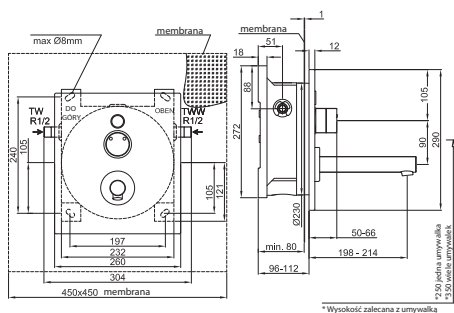
CONBUS-KNX COMFORT bateria umywalkowa z instalacją podtynkową, z przyciskiem START/STOP, termostatem, okrągły, chromowana

Elektroniczna bateria umywalkowa do zabudowy podtynkowej

- z zaworem czasowym, termostatem
- ochrona przeciw poparzeniowa
- skorelowane z funkcją higienicznego płukania
- możliwość przeprowadzania dezynfekcji termicznej (manualnie)
- możliwość montażu wielu armatur wraz z zintegrowanym systemem KNX
- podłączone do wody ciepłej lub zimnej
- wylewka naścienna oraz front ze szczerkowanej stali szlachetnej 1.4301
- wzmacniona konstrukcja, z wew. korpusem z mosiądzu, z perlatozem

UWAGA:

różne komponenty i kable są niezbędne do połączenia z CONBUS-KNX (patrz: rozdział z przyszcicami)



- | | |
|------------------------------|--------------------------------------------------------------------------------------------------------------|
| Napięcie: | 26 - 28 V/DC (KNX) + 24 V/DC |
| Moc: | 1,2 W |
| Ochrona: | IP 68 (części elektroniczne) |
| Ciśnienie: | 1,5 - 5,0 bar |
| Przepływ: | 0,1 l/sec. |
| Przepływ dezinf. term.: | 0,05 l/sec. (ogranicznik przepływu) |
| Max. temperatura wody: | 70°C (chwilowa temp podczas termicznej dezynfekcji - 80°C)
Ryzyko oparzenie przy temp. wyższej niż 45 °C! |
| Wylewka: | 198 - 214 mm |
| Czas przepływu: | 15sec. (1-3600 s) z funkcją START/STOP |
| Czas płukania higienicznego: | co każde 12h (od ostatniego użycia), przez 60 sek. (regulowane w zakresie 1-168 godzin/1-3600 sek.) |

Wymagane wyposażenie:

5000071RM-WPTB Ukryta skrzynka mocująca (strona 63; 228)

Zasilanie	Piezo	Wylewka	Kod	EUR
Transformator		198 - 214 mm	5475043FM	
	z LED	198 - 214 mm	5475043FML	

CONBUS-KNX COMFORT-TD bateria umywalkowa z instalacją podtynkową



CONBUS-KNX COMFORT-TD bateria umywalkowa z instalacją podtynkową, z przyciskiem START/STOP, termostatem, kwadratowy, chromowana

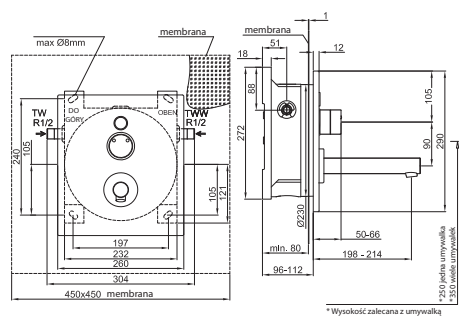
Elektroniczna bateria umywalkowa do zabudowy podtynkowej

- z zaworem czasowym, termostatem
- ochrona przeciw poparzeniowa
- skorelowane z funkcją higienicznego płukania
- z zaworem obejściowym do płukania higienicznego
- możliwość montażu wielu armatur wraz z zintegrowanym systemem KNX
- podłączone do wody ciepłej lub zimnej
- wylewka naścienna oraz front ze szczerkowanej stali szlachetnej 1.4301
- wzmacniona konstrukcja, z wew. korpusem z mosiądzu, z perlatozem

UWAGA:


różne komponenty i kable są niezbędne do połączenia z CONBUS-KNX (patrz: rozdział z przyszcicami)

Elektroniczne baterie umywalk.



- Napięcie: 26 - 28 V/DC (KNX) + 24 V/DC
 Moc: 1,2 W
 Ochrona: IP 68 (części elektroniczne)
 Ciśnienie: 1,5 - 5,0 bar
 Przepływ: 0,1 l/sec.
 Przepływ dezinf. term. : 0,05 l/sec. (Ogranicznik przepływu)
 Max. temperatura wody: 70°C (chwilowa temp podczas termicznej dezynfekcji - 80°C)
 Ryzyko oparzenie przy temp. wyższej niż 45 °C!
 Wylewka: 198 - 214 mm
 Czas przepływu: 15sec. (1-3600 s) z funkcją START/STOP
 Czas płukania higienicznego: co każde 12h (od ostatniego użycia), przez 60 sek. (regulowane w zakresie 1-168 godzin/1-3600 sek.)

Wymagane wyposażenie:
 5000071RM-WPTB Ukryta skrzynka mocująca (strona 63; 228)

Zasilanie	Piezo	Wylewka	Kod	EUR
 Transformator		198 - 214 mm	5475143FMQ	
	z LED	198 - 214 mm	5475143FMLQ	

CONBUS-KNX COMFORT-TD bateria umywalkowa z instalacją podtynkową

Elektroniczne baterie umywalk.



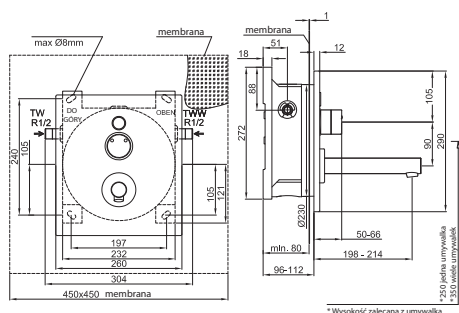
CONBUS-KNX COMFORT-TD bateria umywalkowa z instalacją podtynkową, z przyciskiem START/STOP, termostatem, okrągły, chromowana

Elektroniczna bateria umywalkowa do zabudowy podtynkowej

- z zaworem czasowym, termostatem
- ochrona przeciw poparzeniowa
- skorelowane z funkcją higienicznego płukania
- z zaworem obejściowym do płukania higienicznego
- możliwość montażu wielu armatur wraz z zintegrowanym systemem KNX
- podłączone do wody ciepłej lub zimnej
- wylewka naścienna oraz front ze szczerkowanej stali szlachetnej 1.4301
- wzmacniona konstrukcja, z wew. korpusem z mosiądzu, z perlatozem

UWAGA:


różne komponenty i kable są niezbędne do połączenia z CONBUS-KNX (patrz: rozdział z przyszcicami)



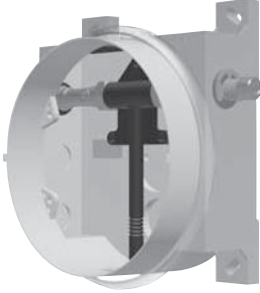
- | | |
|------------------------------|--------------------------------------------------------------------------------------------------------------|
| Napięcie: | 26 - 28 V/DC (KNX) + 24 V/DC |
| Moc: | 1,2 W |
| Ochrona: | IP 68 (części elektroniczne) |
| Ciśnienie: | 1,5 - 5,0 bar |
| Przepływ: | 0,1 l/sec. |
| Przepływ dezinf. term.: | 0,05 l/sec. (ogranicznik przepływu) |
| Max. temperatura wody: | 70°C (chwilowa temp podczas termicznej dezynfekcji - 80°C)
Ryzyko oparzenie przy temp. wyższej niż 45 °C! |
| Wylewka: | 198 - 214 mm |
| Czas przepływu: | 15sec. (1-3600 s) z funkcją START/STOP |
| Czas płukania higienicznego: | co każde 12h (od ostatniego użycia), przez 60 sek. (regulowane w zakresie 1-168 godzin/1-3600 sek.) |

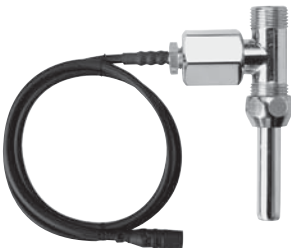
Wymagane wyposażenie:


5000071RM-WPTB Ukryta skrzynka mocująca (strona 63; 228)

Zasilanie	Piezo	Wylewka	Kod	EUR
 Transformator		198 - 214 mm	5475143FM	
	z LED	198 - 214 mm	5475143FML	

Akcesoria: dla podtynkowych mieszaczy CONBUS-KNX

	<p>Skrzynka mocująca (instalacyjna) dla podtynkowych mieszaczy CONBUS-KNX</p> <ul style="list-style-type: none"> • skrzynka mocująca (instalacyjna) dla podtynkowych mieszaczy CONBUS-KNX, • podłączone do wody ciepłej lub zimnej • podtynkowy <p>Przyłącze: R 1/2 Głębokość instalacji min/max: 96/ 112 mm</p>		
Opis	Kod	EUR	
Skrzynka mocująca (instalacyjna) dla podtynkowych mieszaczy CONBUS-KNX	5000071RM-WPTB		

	<p>Element „T” z sensorem do magistrali CONBUS-KNX</p> <ul style="list-style-type: none"> • dodatek do mieszacza CONBUS-KNX <p>Wejście połączenia: miedziana rura Ø10 mm Wyjście połączenia: G 3/8” Długość całkowita: 75 mm Długość kabla: 600 mm (nie można przedłużyć)</p>		
Opis	Kod	EUR	
Element „T” z sensorem do magistrali CONBUS-KNX	0960350		

	<p>Zdalne sterowanie dla CONPLUS typ sensora 1</p> <p>Dla sensorów mieszaczy CONBUS-KNX - dwie baterie</p> <p>Funkcja:</p> <ul style="list-style-type: none"> • ustawienie zakresu czujnika • ustawienie czasu płukania higienicznego • aktywacja płukania higienicznego co 12h <p>Baterie: 2 x 1,5V LR6 AA Wymiary: 60 x 80 x 25 mm</p>		
Opis	Kod	EUR	
Zdalne sterowanie dla CONPLUS typ sensora 1	7500000		

Lino K20 bateria umywalkowa z instalacją naścienną, z czujnikiem podczerwieni

Elektroniczne baterie umywalk.



Lino K20 bateria umywalkowa z instalacją naścienną, z czujnikiem podczerwieni, bez mieszacza (woda zimna lub zmieszana), ze stali nierdzewnej

Bateria umywalkowa z czujnikiem podczerwieni z instalacją naścienną:

- wytrzymały korpus ze stali nierdzewnej, z nieruchomą wylewką (nie jest odchylana)
- automatyczny czujnik podczerwieni z mikroprocesorem
- wydajny i energooszczędny elektrozawór, pracujący pod niskim ciśnieniem
- podłączenie do sieci wodociągowej poprzez giętki wąż przyłączeniowy z zintegrowanym filtrem
- tryb chwilowej przerwy (mycie, oczyszczanie), aktywacja auto. przepływu poprzez „Click”
- funkcja follow up i czułość sensorów regulowana przez „Click”
- funkcja higienicznego płukania regulowana przez „Click” co 12 i 24 godziny
- montaż do ściany z ramą mocującą, otwierającą się do przodu

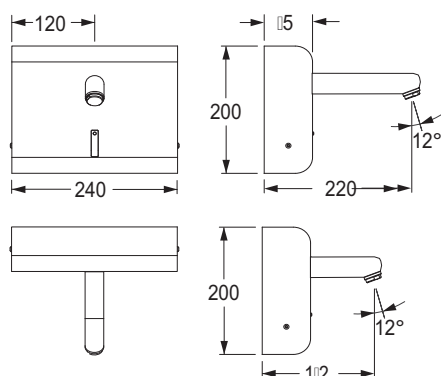
Click: schowany przycisk do regulacji czujnika i innych funkcji

Wylewka: 172 mm, 198 mm

Baterie: 6V Litiu CRP 2 (długi czas pracy aż do 4 lat)

Transformator

podtynkowy: zasilacz sieciowy 230/6V



- Ciśnienie: 0,3 - 10 bar
 Przepływ: ok. 6,5 l/min. (3 bar)
 Max. temperatura wody: 80° C
 Perlator: perlator ekonomiczny, Cascade (zapobiega osadzaniu się kamienia)
 Giętkie węże: 35 cm
 Zawory kątowe: G 3/8”
 Filtry zintegrowane: 0,5 mm
 Czułość sensorów: technologia automatycznego samodostosowującego się czujnika
 Czas follow upu: ustawiony na 1sec.(regulacja fun. Click /Click-plus, między 0-10sec.)
 Czas trwania ciągłego i higienicznego płukania: ustawiony na 2min.(regulacja fun. Click /Click-plus, między 0,5-20min.)
 Czas chwilowej przerwy: 2 min. (stały)
 Norma techniczna: DIN EN 200; Klasa głośności I; C€

Warianty		Funkcja Click		
Zasilanie	Wylewka (x)	Kod	EUR	
Baterie	172 mm	110.230.00		
	220 mm	110.230.01		
Transformator podtynkowy	172 mm	110.240.00		
	220 mm	110.240.01		

Lino K10 bateria umywalkowa z instalacją naścienną, z czujnikiem podczerwieni






Lino K10 bateria umywalkowa z instalacją naścienną, z czujnikiem podczerwieni, mieszacz, ze stali nierdzewnej

Bateria umywalkowa z czujnikiem podczerwieni z instalacją naścienną:

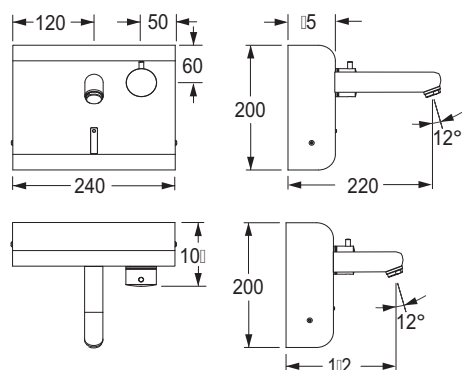
- wytrzymały korpus ze stali nierdzewnej, z nieruchomą wylewką (nie jest odchylana)
- automatyczny czujnik podczerwieni z mikroprocesorem
- wydajny i energooszczędny elektrozawór, pracujący pod niskim ciśnieniem
- podłączenie do sieci wodociągowej poprzez elastyczne wysokociśnieniowe węże z zintegrowanymi filtrami
- tryb chwilowej przerwy (mycie, oczyszczanie), aktywacja auto. przepływu poprzez „Click”
- funkcja follow up i czułość sensorów regulowana przez „Click”
- funkcja higienicznego płukania regulowana przez „Click” co 12 i 24 godziny
- montaż do ściany z ramą mocującą, otwierającą się do przodu

Click: schowany przycisk do regulacji czujnika i innych funkcji
 Click-plus: odsłonięty przycisk do regulacji czujnika i innych funkcji





Wylewka: 172 mm, 198 mm
 Baterie: 6V Litium CRP 2 (długi czas pracy aż do 4 lat)
 Transformator podtynkowy: zasilacz sieciowy 230/6V

Opcjonalnie: zestaw do konwersji z temperaturą ustaloną na poziomie 42 ° C

Elektroniczne baterie umywalk.



Ciśnienie: 0,3 - 10 bar
 Przepływ: ok. 6,5 l/min. (3 bar)
 Max. temperatura wody: 80° C
 Perlator: perlator ekonomiczny, Cascade (zapobiega osadzaniu się kamienia)
 Giętkie węże: 35 cm
 Zawory kątowe: G 3/8”
 Filtry zintegrowane: 0,5 mm
 Czułość sensorów: technologia automatycznego samodosuwającego się czujnika
 Czas follow upu: ustawiony na 1sec.(regulacja fun. Click /Click-plus, między 0-10sec.)
 Czas trwania ciągłego i higienicznego płukania: ustawiony na 2min.(regulacja fun. Click /Click-plus, między 0,5-20min.)
 Czas chwilowej przerwy: 2 min. (stały)
 Norma techniczna: DIN EN 200; Klasa głośności I; C€

Warianty			Funkcja Click-plus			Funkcja Click	
Zasilanie	Wylewka (x)	Kod	EUR		Kod	EUR	
 Baterie	172 mm	110.250.00			110.270.00		
	220 mm	110.250.01			110.270.01		
 Transformator podtynkowy	172 mm	110.260.00			110.280.00		
	220 mm	110.260.01			110.280.01		

Lino K30 bateria umywalkowa z instalacją naścienną, z czujnikiem podczerwieni

Elektroniczne baterie umywalk.



Z TERMOSTATEM



Lino K30 bateria umywalkowa z instalacją naścienną, z czujnikiem podczerwieni, z termostatem, ze stali nierdzewnej

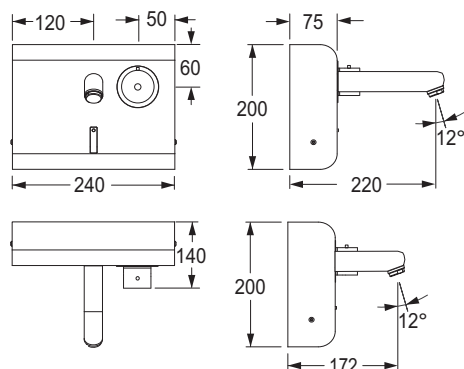
Bateria umywalkowa z czujnikiem podczerwieni z instalacją naścienną:

- wytrzymały korpus ze stali nierdzewnej, z nieruchomą wylewką (nie jest odchylana)
- automatyczny czujnik podczerwieni z mikroprocesorem
- wydajny i energooszczędny elektrozawór, pracujący pod niskim ciśnieniem
- podłączenie do sieci wodociągowej poprzez elastyczne wysokociśnieniowe węże z zintegrowanymi filtrami
- tryb chwilowej przerwy (mycie, oczyszczanie), aktywacja auto. przepływu poprzez „Click”
- funkcja follow up i czułość sensorów regulowana przez „Click”
- funkcja higienicznego płukania regulowana przez „Click” co 12 i 24 godziny
- montaż do ściany z ramą mocującą, otwierającą się do przodu


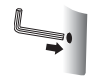


Instalacja: montaż do ściany z ramą mocującą, otwierającą się do przodu
 Click: schowany przycisk do regulacji czujnika i innych funkcji
 Click-plus: odsłonięty przycisk do regulacji czujnika i innych funkcji

Wylewka: 172 mm, 198 mm
 Baterie: 6V Litium CRP 2 (długi czas pracy aż do 4 lat)
 Transformator podtynkowy: zasilacz sieciowy 230/6V


Opcjonalnie: zestaw do konwersji z temperaturą ustaloną na poziomie 42 ° C opcjonalnie z przyciskiem „piezzo”





Ciśnienie: 0,3 - 10 bar
 Przepływ: ok. 6,5 l/min. (3 bar)
 Max. temperatura wody: 80° C
 Perlator: perlator ekonomiczny, Cascade (zapobiega osadzaniu się kamienia)
 Giętkie węże: 35 cm
 Zawory kątowe: G 3/8”
 Filtry zintegrowane: 0,5 mm
 Czułość sensorów: technologia automatycznego samodosadowującego się czujnika
 Czas follow upu: ustawiony na 1sec.(regulacja fun. Click /Click-plus, między 0-10sec.)
 Czas trwania ciągłego i higienicznego płukania: ustawiony na 2min.(regulacja fun. Click /Click-plus, między 0,5-20min.)
 Czas chwilowej przerwy: 2 min. (stały)
 Norma techniczna: DIN EN 200; Klasa głośności I; CE

Warianty			Funkcja Click-plus			Funkcja Click	
Zasilanie	Wylewka (x)	Kod	EUR		Kod	EUR	
 Baterie	172 mm	110.251.00			110.271.00		
	220 mm	110.251.01			110.271.01		
 Transformator podtynkowy	172 mm	110.261.00			110.281.00		
	220 mm	110.261.01			110.281.01		

Lino W35 do montażu wielu baterii z instalacją naścienną, z czujnikiem podczerwieni



Z TERMOSTATEM

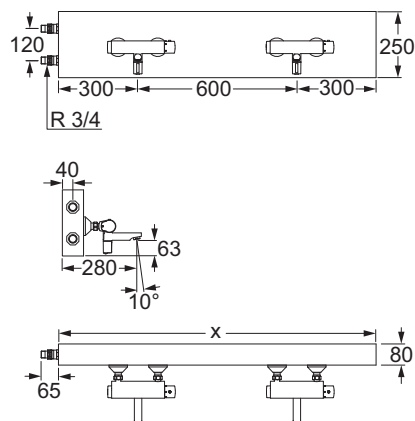



Lino W35 do montażu wielu baterii z instalacją naścienną, z czujnikiem podczerwieni, z termostatem, chrome

- wytrzymały korpus din mosiądz
- z nieruchomą wylewką
- automatyczny podwójny czujnik podczerwieni z mikroprocesorem pentru fieceare baterie
- wydajny i energooszczędny elektrozawór, pracujący pod niskim ciśnieniem
- regulacja temperatury z głowicą termostatyczną, z zabezpieczeniem przed oparzeniami
- tryb chwilowej przerwy (mycie, oczyszczanie), aktywacja auto. przepływu poprzez „Click”
- funkcja follow up i czułość sensorów regulowana przez „Click”
- funkcja higienicznego płukania regulowana przez „Click” co 12,24 i 48 godzin
- 3/4 „S” złącza w zestawie i rozety
- opcjonalna blokada złączki „S”

Click-plus: odsłonięty przycisk do regulacji czujnika i innych funkcji
 Baterie: 6V Litiu CRP 2 (długi czas pracy aż do 4 lat)

Elektroniczne baterie umywalk.



- Ciśnienie: 0,3 - 10 bar
- Przepływ: ok. 4 l/min. (3 bar) / fieceare baterie
- Max. temperatura wody: 80° C
- Perlator: Perlator ekonomiczny, Cascade (zapobiega osadzaniu się kamienia)
- Filtry zintegrowane: 0,5 mm
- Czułość sensorów: technologia automatycznego samodostosowującego się czujnika
- Czas follow upu: ustawiony na 1sec.(regulacja fun. Click-plus, między 0-10sec)
- Czas trwania ciągłego płukania: ustawiony na 2min.(regulacja fun. Click-plus, między 0,5-20min)
- Czas płukania higienicznego: ustawiony na 2min.(regulacja fun. Click-plus, między 3sec-20min)
- Czas chwilowej przerwy: 2 min. (stały)
- Norma techniczna: DIN EN 200;
- Wylewka: 280 mm /10°
- Wysokość montażu: 350 - 450 mm powyżej umywalki
- Liczba baterii: 2 3 4 5 6
- Szerokość (X): 1200 1800 2400 3000 3600 mm
- Wymiary: 250 x 80 mm
- Przyłącze: R 3/4

Zasilanie	Wylewka	Liczba baterii	Kod	EUR
 Baterie	280 mm /10°	2 szt.	7156120	
		3 szt.	7156130	
		4 szt.	7156140	
		5 szt.	7156150	
		6 szt.	7156160	

Lino W35 bateria umywalkowa z instalacją naścienną, z czujnikiem podczerwieni, z termostatem

Elektroniczne
baterie umywalk.



Z TERMOSTATEM



Lino W35 bateria umywalkowa z instalacją naścienną, z czujnikiem podczerwieni, z termostatem, chromowana

Bateria umywalkowa z czujnikiem podczerwieni z instalacją naścienną:

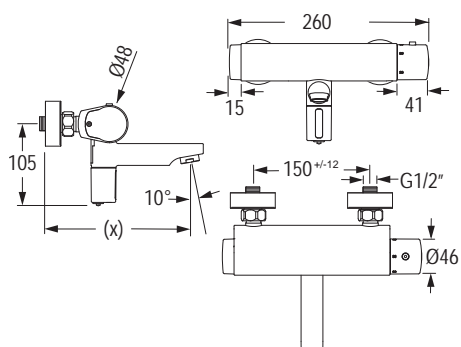
- wytrzymały korpus z mosiądzu
- z nieruchomą wylewką
- automatyczny podwójny czujnik podczerwieni z mikroprocesorem
- wydajny i energooszczędny elektrozawór, pracujący pod niskim ciśnieniem
- regulacja temperatury z głowicą termostatyczną, z zabezpieczeniem przed oparzeniami
- tryb chwilowej przerwy (mycie, oczyszczanie), aktywacja auto. przepływu poprzez „Click”
- funkcja follow up i czułość sensorów regulowana przez „Click”
- funkcja higienicznego płukania regulowana przez „Click” co 12,24 i 48 godzin
- 3/4 „S” złącza w zestawie i rozety (opcjonalnie opcjonalna blokada złączki „S”)

Click-plus: odsłonięty przycisk do regulacji czujnika i innych funkcji


Baterie: 6V Litiu CRP 2 (długi czas pracy aż do 4 lat)

Wylewka (x): 200 mm, 260 mm

Opcjonalnie: zestaw do konwersji z temperaturą ustaloną na poziomie 42 ° C



Ciśnienie:	0,3 - 10 bar
Przepływ:	ok. 5 l/min. (3bar)
Max. temperatura wody:	80° C
Perlator:	perlator ekonomiczny, Cascade (zapobiega osadzaniu się kamienia)
Filtry zintegrowane:	0,5 mm
Czułość sensorów:	technologia automatycznego samodostosowującego się czujnika
Czas follow upu:	ustawiony na 1sec.(regulacja fun. Click-plus, między 0-10sec.)
Czas trwania ciągłego płukania:	ustawiony na 2min.(regulacja fun. Click-plus, między 0,5-20min.)
Czas płukania higienicznego:	ustawiony na 2min.(regulacja fun. Click-plus, między 3sec-20min)
Czas chwilowej przerwy:	2 min. (stały)
Norma techniczna:	DIN EN 200; CE

Zasilanie	Wykończenie	Wylewka (x)	Kod	EUR
 Baterie	chrom	200 mm	110.305.11	
		260 mm	110.306.11	

Lino W45 bateria umywalkowa z instalacją naścienną, z czujnikiem podczerwieni, z funkcją START/STOP



Z TERMOSTATEM



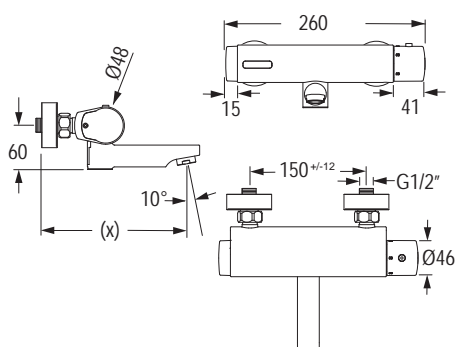
Lino W45 bateria umywalkowa z instalacją naścienną, z czujnikiem podczerwieni, z funkcją START/STOP

Baterie z czujnikiem podczerwieni (z funkcją START/STOP) pentru lavoar z instalacją naścienną:


- wytrzymały korpus z mosiądzu
- z nieruchomą wylewką
- automatyczny podwójny czujnik podczerwieni z mikroprocesorem
- wydajny i energooszczędny elektrozawór, pracujący pod niskim ciśnieniem
- regulacja temperatury z głowicą termostatyczną, z zabezpieczeniem przed oparzeniami
- tryb chwilowej przerwy (mycie, oczyszczanie), aktywacja auto. przepływu poprzez „Touch”
- funkcja follow up i czułość sensorów regulowana przez „Touch”
- funkcja higienicznego płukania regulowana przez „Touch” co 12,24 i 48 godzin
- 3/4 „S” złącza w zestawie i rozety (opcjonalnie opcjonalna blokada złączki „S”)

Touch: regulacja i aktywacja wszystkich funkcji i opcji dotykowym czujnikiem
 Baterie: 6V Litiu CRP 2 (długi czas pracy aż do 4 lat)
 Wylewka (x): 200 mm, 260 mm
 Opcjonalnie: opcjonalna blokada złączki „S”, chromi

Elektroniczne
baterie umywalk.



Ciśnienie: 0,3 - 10 bar
 Przepływ: ok. 5 l/min. (3 bar)
 Max. temperatura wody: 80° C
 Perlator: perlator ekonomiczny, Cascade (zapobiega osadzaniu się kamienia)
 Filtry zintegrowane: 0,5 mm
 Czas przepływu: ustawiony na 7sec.(regulacja fun. Touch, między 1-30sec.)
 Czas trwania ciągłego i higienicznego płukania: ustawiony na 2min.(regulacja fun. Touch, między 0,5-20min.)
 Czas chwilowej przerwy: 2 min. (stały);
 Norma techniczna: DIN EN 200; CE

Zasilanie	Wykończenie	Wylewka (x)	Kod	EUR
 Baterie	chrom	200 mm	110.307.11	
		260 mm	110.308.11	

Elektroniczne
baterie umywalk.

Mechaniczne baterie umywalkowe



Jednouchwytowe baterie umywalkowe	
Emotion-5mm.....	72
Pur.....	78
Marathon	82
CONWASH	85



Jednouchwytowe baterie bidetowe	
Emotion-5mm.....	76
Pur.....	81



Jednouchwytowe baterie umywalkowe ścienne	
CONWASH	89
Emotion-5mm.....	91
Pur.....	96



Elementy sterujące	
Emotion-5mm.....	94



Wylewki	
Emotion-5mm.....	91

Emotion-5mm - EM10 jednouchwytywa bateria umywalkowa



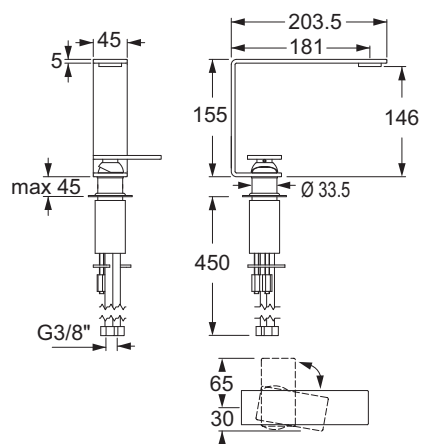
Emotion-5mm - EM10 jednouchwytywa bateria umywalkowa, 181 mm, bez zaworu odpływowego, stal nierdzewna

Jednouchwytywa bateria umywalkowa

- z nieruchomą wylewką
- stal nierdzewna

Projektant - Ocostudio & ing.Castagnoli

Pełna seria „Emotion-5mm” od strony 239



Wysokość:	155 mm
Wylewka:	181 mm
Otwór montażowy:	36 mm
Materiał:	stal szlachetna AISI 316L
Ciśnienie:	0,1 - 5 bar
Przepływ:	4,0 l/min (3 bar)
Max. temperatura wody:	80° C
Perlator:	Cascade (zapobiega osadzaniu się kamienia)
Giętkie węże:	450 mm
Zawory kątowe:	3/8"
Norma techniczna:	DIN EN 200; C€

Opis	Zawór odpływowy	Wykończenie	Kod	EUR	
Emotion-5mm - EM10 jednouchwytywa bateria umywalkowa	nie	stal nierdzewna mat	170.090.00		

Emotion-5mm - EH10 jednouchwytowa bateria umywalkowa



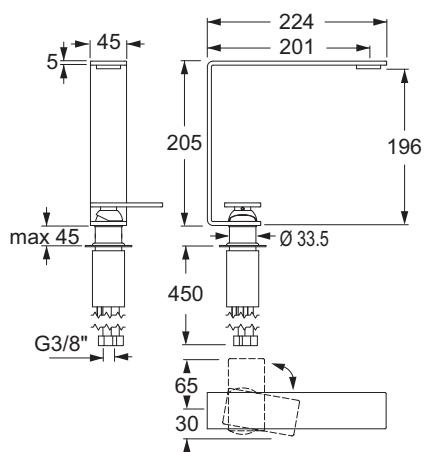
Emotion-5mm - EH10 jednouchwytowa bateria umywalkowa, 201 mm, bez zaworu odpływowego, stal nierdzewna

Jednouchwytowa bateria umywalkowa

- z nieruchomą wylewką
- stal nierdzewna

Projektant - Ocostudio & ing.Castagnoli

Pełna seria „Emotion-5mm” od strony 239



Wysokość:	205 mm
Wylewka:	201 mm
Otwór montażowy:	36 mm
Materiał:	stal szlachetna AISI 316L
Ciśnienie:	0,1 - 5 bar
Przepływ:	4,0 l/min (bar)
Max. temperatura wody:	80° C
Perlator:	Cascade (zapobiega osadzaniu się kamienia)
Giętkie węże:	450mm
Zawory kątowe:	3/8"
Norma techniczna:	DIN EN 200; C€

Opis	Zawór odpływowy	Wykończenie	Kod	EUR	
Emotion-5mm - EH10 jednouchwytowa bateria umywalkowa	nie	stal nierdzewna mat	170.091.00		

Emotion-5mm - EM10Z jednouchwytowa bateria umywalkowa



Emotion-5mm - EM10Z jednouchwytowa bateria umywalkowa, 172 mm, bez zaworu odpływowego, stal nierdzewna

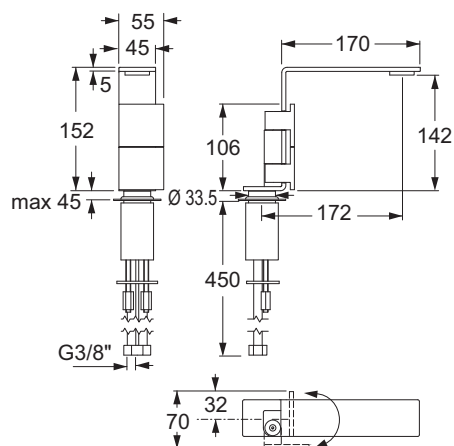
Jednouchwytowa bateria umywalkowa

- z nieruchomą wylewką
- stal nierdzewna

Projektant - Ocostudio & ing.Castagnoli

Pełna seria „Emotion-5mm” od strony 239

Mech. baterie
umywalkowe



Wysokość:	152 mm
Wylewka:	172 mm
Otwór montażowy:	36 mm
Materiał:	stal szlachetna AISI 316L
Ciśnienie:	0,1 - 5 bar
Przepływ:	4,0 l/min (3 bar)
Max. temperatura wody:	80° C
Perlator:	Cascade (zapobiega osadzaniu się kamienia)
Giętkie węże:	450 mm
Zawory kątowe:	3/8"
Norma techniczna:	DIN EN 200; C€

Opis	Zawór odpływowy	Wykończenie	Kod	EUR	
Emotion-5mm - EM10Z jednouchwytowa bateria umywalkowa	nie	stal nierdzewna mat	170.080.00		

Emotion-5mm - EH10Z jednouchwytywa wysoka bateria umywalkowa



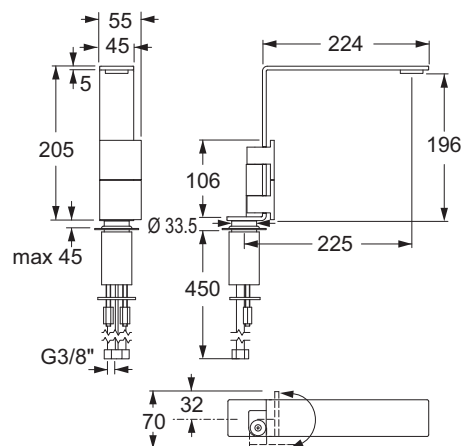
Emotion-5mm - EH10Z jednouchwytywa wysoka bateria umywalkowa, 201 mm, bez zaworu odpływowego, stal nierdzewna

Jednouchwytywa bateria umywalkowa

- z nieruchomą wylewką
- stal nierdzewna

Projektant - Ocostudio & ing.Castagnoli

Pełna seria „Emotion-5mm” od strony 239



Wysokość:	205 mm
Wylewka:	225 mm
Otwór montażowy:	36 mm
Materiał:	stal szlachetna AISI 316L
Ciśnienie:	0,1 - 5 bar
Przepływ:	4,0 l/min (bar)
Max. temperatura wody:	80° C
Perlator:	Cascade (zapobiega osadzaniu się kamienia)
Giętkie węże:	450mm
Zawory kątowe:	3/8"
Norma techniczna:	DIN EN 200; C€

Opis	Zawór odpływowy	Wykończenie	Kod	EUR	
Emotion-5mm - EH10Z jednouchwytywa wysoka bateria umywalkowa	nie	stal nierdzewna mat	170.081.00		

Emotion-5mm - EB10 jednouchwytywa bateria bidetowa

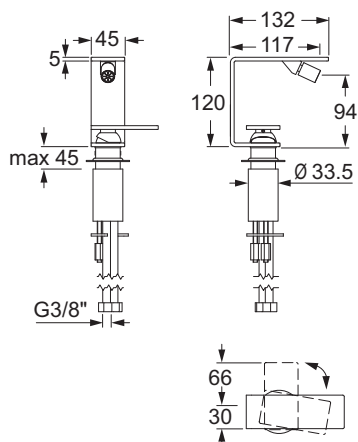


Emotion-5mm - EB10 jednouchwytywa bateria bidetowa, stal nierdzewna

Projektant - Ocostudio & ing.Castagnoli

Pełna seria „Emotion-5mm” od strony 239

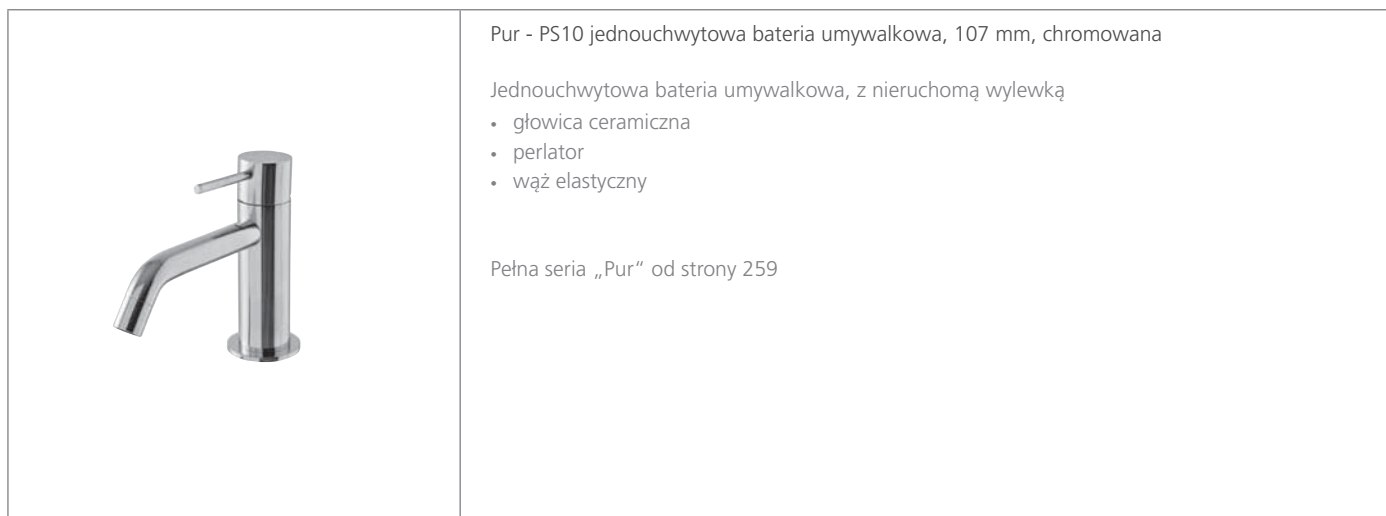
Mech. baterie
umywalkowe



Wysokość:	120 mm
Wylewka:	117 mm
Otwór montażowy:	36 mm
Materiał:	stal szlachetna AISI 316L
Ciśnienie:	1 - 5 bar
Przepływ:	7,0 l/min (3 bar)
Max. temperatura wody:	85° C
Perlator:	Cascade (zapobiega osadzaniu się kamienia)
Giętkie węże:	450 mm
Zawory kątowe:	3/8"
Norma techniczna:	DIN EN 200

Opis	Zawór odpływowy	Wykończenie	Kod	EUR	PG
Emotion-5mm - EB10 jednouchwytywa bateria bidetowa	nie	stal nierdzewna mat	170.070.00		

Pur - PS10 jednouchwytywa bateria umywalkowa

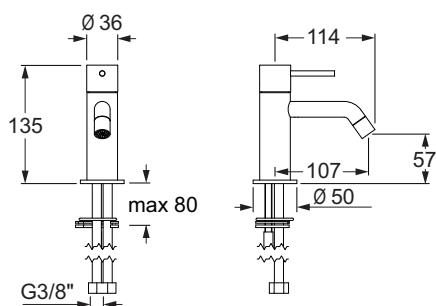


Pur - PS10 jednouchwytywa bateria umywalkowa, 107 mm, chromowana

Jednouchwytywa bateria umywalkowa, z nieruchomą wylewką

- głowica ceramiczna
- perlator
- wąż elastyczny

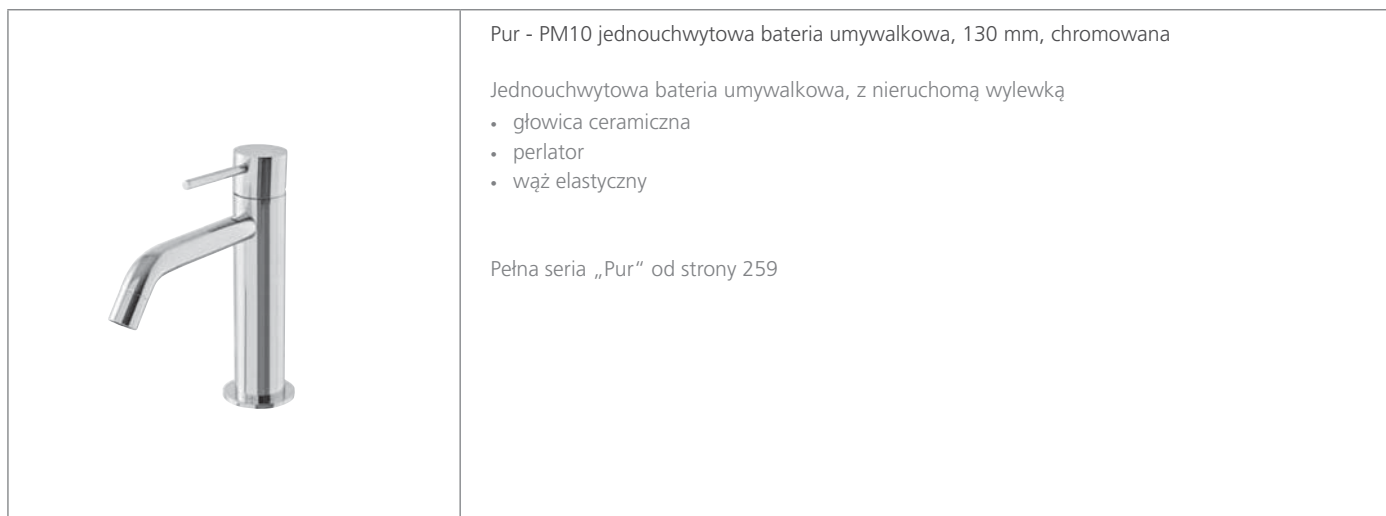
Pełna seria „Pur” od strony 259



Wysokość:	135 mm
Wylewka:	107 mm
Otwór montażowy:	36 mm
Materiał:	chromowany mosiądz
Ciśnienie:	0,5 - 5 bar
Przepływ:	5,7 l/min (3 bar)
Max. temperatura wody:	80° C
Giętkie węże:	450 mm
Zawory kątowe:	3/8"

Opis	Wylewka (x)	Zawór odpływowy	Kod	EUR
Pur - PS10 jednouchwytywa bateria umywalkowa, 130 mm, chromowana	130 mm	nie	181.090.11	
		tak	181.091.11	

Pur - PM10 jednouchwytywa bateria umywalkowa

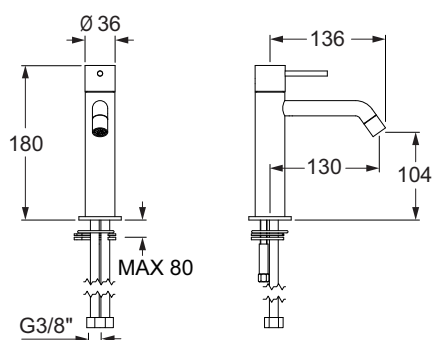


Pur - PM10 jednouchwytywa bateria umywalkowa, 130 mm, chromowana

Jednouchwytywa bateria umywalkowa, z nieruchomą wylewką

- głowica ceramiczna
- perlator
- wąż elastyczny

Pełna seria „Pur” od strony 259

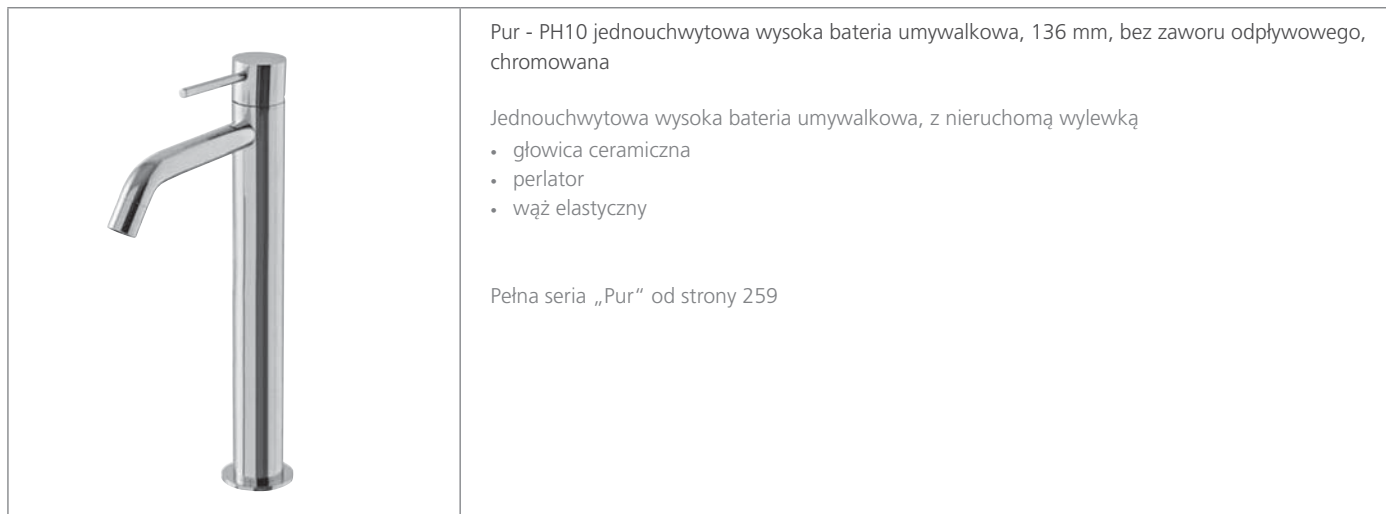
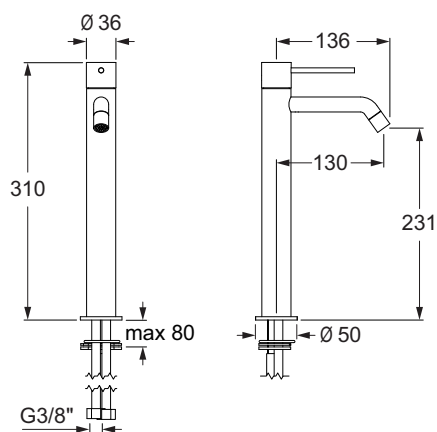


Wysokość:	180 mm
Wylewka:	130 mm
Otwór montażowy:	36 mm
Materiał:	chromowany mosiądz
Ciśnienie:	0,5 - 5 bar
Przepływ:	5,7 l/min (3 bar)
Max. temperatura wody:	80° C
Giętkie węże:	450 mm
Zawory kątowe:	3/8"

Mech. baterie umywalkowe

Opis	Wylewka (x)	Zawór odpływowy	Kod	EUR
Pur - PM10 jednouchwytywa bateria umywalkowa, 130 mm, chromowana	130 mm	nie	182.090.11	
		tak	182.091.11	

Pur - PH10 jednouchwytywa wysoka bateria umywalkowa

Mech. baterie
umywalkowe

Wysokość:	310 mm
Wylewka:	136 mm
Otwór montażowy:	36 mm
Materiał:	chromowany mosiądz
Ciśnienie:	0,5 - 5 bar
Przepływ:	5,7 l/min (3 bar)
Max. temperatura wody:	80° C
Giętkie węże:	600 mm
Zawory kątowe:	3/8"

Opis	Wylewka	Zawór odpływowy	Kod	EUR
Pur - PH10 jednouchwytywa wysoka bateria umywalkowa, 150 mm, chromowana	136 mm	nie	183.090.11	

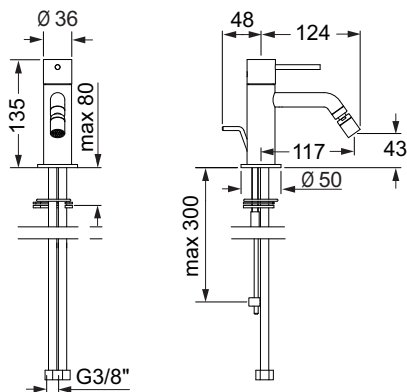
Pur - PB10 jednouchwytywa bateria bidetowa



Pur - PB10 jednouchwytywa bateria bidetowa, 117 mm, z zaworem odpływowym, chromowana

Jednouchwytywa bateria bidetowa

Pełna seria „Pur” od strony 259



Wysokość:	135 mm
Wylewka:	117 mm
Otwór montażowy:	36 mm
Materiał:	chromowany mosiądz
Ciśnienie:	0,5 - 5 bar
Przepływ:	5,7 l/min (3 bar)
Max. temperatura wody:	80° C
Giętkie węże:	450 mm
Zawory kątowe:	3/8"

Mech. baterie
umywalkowe

Opis	Zawór odpływowy	Wykończenie	Kod	EUR	
Pur - PB10 jednouchwytywa bateria bidetowa, chromowana	tak	chrom	180.071.11		

Marathon 3 - Jednouchwytowa bateria umywalkowa



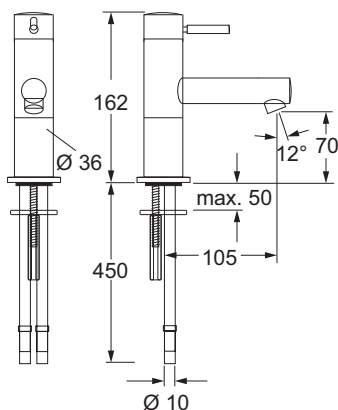
Marathon 3 - Jednouchwytowa bateria umywalkowa, 105 mm, bez zaworu odpływowego

Jednouchwytowa bateria umywalkowa, z nieruchomą wylewką

- głowica ceramiczna
- z ogranicznikiem temperatury i przepływu wody
- wąż elastyczny

Projektant - Demmer + Schäffler

Mech. baterie
umywalkowe



Wysokość:

162 mm

Wylewka :

105 mm

Otwór montażowy:

36 mm

Materiał:

stal szlachetna X5CRNi1810 - 1.4301

Wąż elastyczny ze stalową powłoką ochronną, zgodnie z normą DVGW



Opis	Zawór odpływowy	Wykończenie	Kod	EUR
Marathon 3 - Jednouchwytowa bateria umywalkowa, 105mm	nie	chrom	MA3-2100,16	
		stal nierdzewna mat	MA3-2100,27	

Marathon 3 - Jednouchwytowa bateria umywalkowa

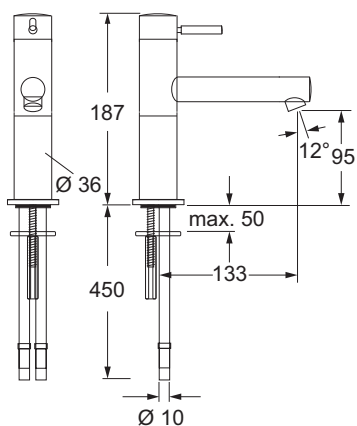


Marathon 3 - Jednouchwytowa bateria umywalkowa, 133 mm, bez zaworu odpływowego

Jednouchwytowa bateria umywalkowa, z nieruchomą wylewką

- perlator
- głowica ceramiczna
- z ogranicznikiem temperatury i przepływu wody
- wąż elastyczny

Projektant - Demmer + Schäffler



Wysokość:

187 mm

Wylewka :

133 mm

Otwór montażowy:

36 mm

Materiał:

stal szlachetna X5CRNi1810 - 1.4301

Wąż elastyczny ze stalową powłoką ochronną, zgodnie z normą DVGW



Opis	Zawór odpływowy	Wykończenie	Kod	EUR
Marathon 3 - Jednouchwytowa bateria umywalkowa, 133mm	nie	chrom	MA3-2000,16	
		stal nierdzewna mat	MA3-2000,27	

Marathon 3 - Jednouchwytowa wysoka bateria umywalkowa

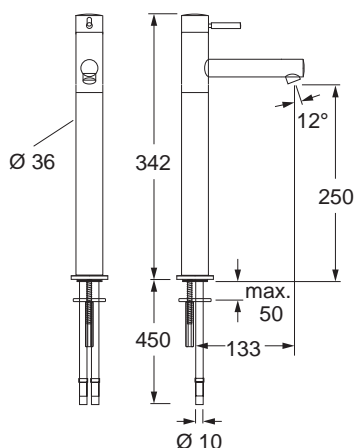


Marathon 3 - Jednouchwytowa wysoka bateria umywalkowa, 133 mm, bez zaworu odpływowego

Jednouchwytowa wysoka bateria umywalkowa, z nieruchomą wylewką

- perlator
- głowica ceramiczna
- z ogranicznikiem temperatury i przepływu wody
- wąż elastyczny 10 mm
- bez zaworu odpływowego

Projektant - Demmer + Schäffler



Wysokość:

342 mm

Wylewka:

133 mm

Otwór montażowy:

36 mm

Materiał:

stal szlachetna X5CRNi1810 - 1.4301

Wąż elastyczny tak protectie de otel, conform DVGW



Opis	Zawór odpływowy	Wykończenie	Kod	EUR
Marathon 3 - Jednouchwytowa wysoka bateria umywalkowa, 133mm	nie	chrom	MA3-2700,16	
		stal nierdzewna mat	MA3-2700,27	

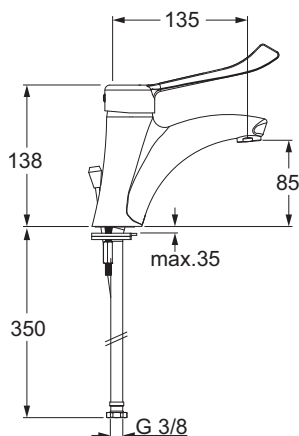
CONWASH CLASSIC MED - Jednouchwytowa bateria umywalkowa



CONWASH CLASSIC MED - Jednouchwytowa bateria umywalkowa, 135 mm, z zaworem odpływowym, chromowana

- do wody ciepłej i zimnej
- z nieruchomą wylewką i długim uchwytem
- dla sektora medycznego i osób niepełnosprawnych
- korpus z chromowanego mosiądzu
- głowica ceramiczna z zabezpieczeniem termicznym
- maksymalna temperatura może być regulowana
- higieniczny perlator
- zintegrowanymi filtrami
- zawór odpływowy 1 1/4"

Mech. baterie
umywalkowe



Ciśnienie: 0,5 - 8,0 bar
 Przepływ: 4,8 l/min
 Max. temperatura wody: 70°C (chwilowa temp podczas termicznej dezynfekcji - 70°C)
 Ryzyko oparzenie przy temp. wyższych niż 45 °C!
 Perlator: higieniczny perlator
 Giętkie węże: 350 mm
 Zawory kątowe: G 3/8"
 Wylewka (LxH): 135 x 85 mm
 Długość uchwyty: 150 mm

Opis	Zawór odpływowy	Wykończenie	Kod	EUR	
CONWASH CLASSIC MED Jednouchwytowa bateria umywalkowa	tak	chrom	7401300		

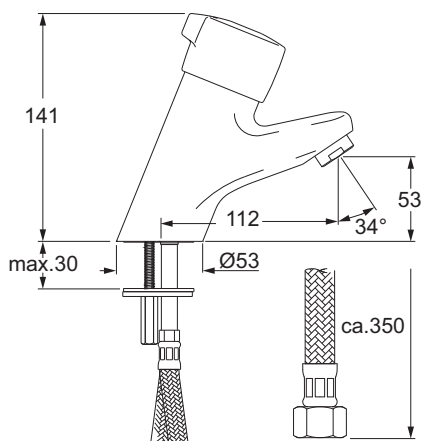
CONWASH CLASSIC samozamykająca się bateria umywalkowa z mieszaczem



CONWASH CLASSIC samozamykająca się bateria umywalkowa z mieszaczem, 112 mm, chromowana

- do wody ciepłej i zimnej
- wytrzymały metal korpus
- sterowanie hydrauliczne
- regulowany czas przepływu
- regulowany przepływ ciepłej wody
- giętkie węże przyłączeniowe z zaworami zwrotnymi oraz zintegrowanymi filtrami

Mech. baterie
umywalkowe



Ciśnienie: 0,5 - 5,0 bar
 Przepływ: 0,05 - 0,08 l/sec. (3 bar)
 *0,08 - 0,26 l/sec. (3 bar)
 Max. temperatura wody: 60°C (chwilowa temp podczas termicznej dezynfekcji - 75°C)
 Ryzyko oparzenie przy temp. wyższych niż 45 °C!
 Perlator: higieniczny perlator
 Giętkie węże: 350 mm
 Zawory kątowe: G 3/8"
 Timp curgere: ok. 20 s.
 Wylewka (LxH): 112 x 53 mm / 34°
 Norma techniczna: Klasa głośności I

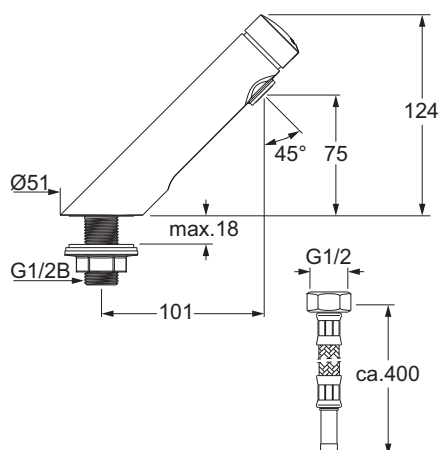
Opis	Wykończenie	Kod	EUR
CONWASH CLASSIC samozamykająca się bateria umywalkowa z mieszaczem, 112 mm	chrom	7401505	
CONWASH CLASSIC samozamykająca się bateria umywalkowa z mieszaczem, 112 mm, *z antykradzieżowy perlator		7401505-D	

CONWASH BASIC 3 samozamykająca się bateria umywalkowa bez mieszacza



CONWASH BASIC 3 samozamykająca się bateria umywalkowa bez mieszacza, 101 mm, chromowana

- woda zimna lub zmieszana
- wytrzymały metalowy korpus
- regulowany przepływ
- higieniczny perlator
- giętki wąż przyłączeniowy z zintegrowanym filtrem



Ciśnienie: 1,0 - 5,0 bar
 Przepływ: 0,05 l/sec. (regulowany w granicach 0,05 - 0,25 l/sec., 3 bar)
 Max. temperatura wody: 50°C (chwilowa temp podczas termicznej dezynfekcji - 70°C)
 Ryzyko oparzenie przy temp. wyższych niż 45 °C!
 Perlator: higieniczny perlator
 Giętkie węże: 400 mm (DVGW W 543, W 270 i KTW A,)
 Zawory kątowe: D10 mm
 Timp curgere: ok. 7sec. (DIN EN 816)
 Wylewka (LxH): 101 x 75 mm / 45°
 Norma techniczna: Klasa głośności I

Opis	Wykończenie	Kod	EUR
CONWASH BASIC 3 samozamykająca się bateria umywalkowa, 101 mm	chrom	7402160	

Kran z termostatem CONWASH COMFORT DN 15 chromowany

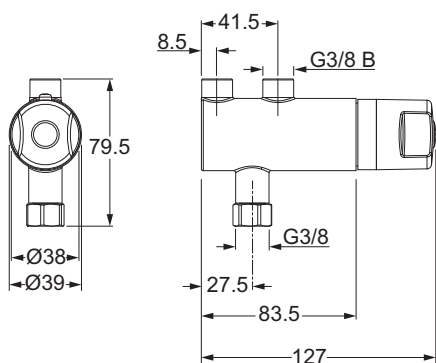


Kran z termostatem CONWASH COMFORT DN 15 chromowany

- do montażu na zaworach kątowych
- wytrzymały korpus
- ochrona przeciwoparzeniowa
- wyłącznik bezpieczeństwa
- zgodny z funkcją anti-legionella do dezynfekcji termicznej

Zawiera:

- 1 kran termostacyjny ze wzmocnionym korpusem
- zintegrowane zawory zwrotne
- 1 zestaw podłączeniowy dla zainstalowanych zaworów kątowych

Mech. baterie
umywalkowe

Ciśnienie: 5,0 bar
 Przepływ: 0,2 l/sec. (1 bar)
 Max. temperatura wody: 75°C
 Ryzyko oparzenie przy temp. wyższych niż 45 °C!
 Ustawienie temp. pomiędzy: 30 - 70 °C
 Przyłącze: G3/8

Opis	Wykończenie	Kod	EUR
Kran z termostatem CONWASH COMFORT DN 15	chrom	7400411	

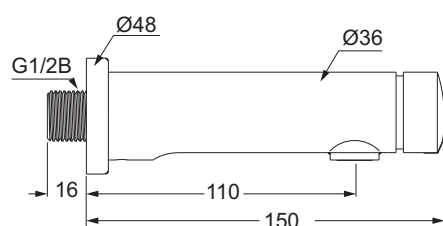
CONWASH BASIC 3 samozamykająca się bateria umywalkowa, z instalacją podtynkową



CONWASH BASIC 3 samozamykająca się bateria umywalkowa, z instalacją podtynkową, DN15, 110 mm, chromowana

- woda zimna lub zmieszana
- z instalacją podtynkową
- wytrzymały metalowy korpus
- regulowany przepływ
- higieniczny perlator
- chromowana

Mech. baterie
umywalkowe



Ciśnienie: 1,0 - 5,0 bar
 Przepływ: 0,05 l/sec. (regulowany w granicach 0,05 - 0,25 l/sec., 3 bar)
 Max. temperatura wody: 50°C (chwilowa temp podczas termicznej dezynfekcji - 70°C)
 Ryzyko oparzenie przy temp. wyższych niż 45 °C!
 Perlator: higieniczny perlator
 Przyłącze: G 1/2"
 Czas przepływu: ok. 7sec. (DIN EN 816)
 Wylewka (L): 110 mm
 Norma techniczna: Klasa głośności I

Opis	Wykończenie	Kod	EUR
CONWASH BASIC 3 samozamykająca się bateria umywalkowa, z instalacją podtynkową	chrom	7402280	

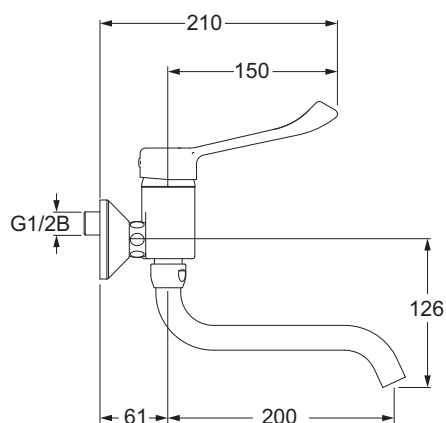
CONWASH CLASSIC MED jednouchwytowa bateria umywalkowa



CONWASH CLASSIC MED DN 15 jednouchwytowa bateria umywalkowa, montaż ścienny, 245 mm, chromowana

- mieszacz (do wody ciepłej i zimnej)
- z wylewką i długim uchwytem
- dla sektora medycznego i osób niepełnosprawnych
- wytrzymały korpus z chromowanego miedzi „S” złącze
- głowica ceramiczna z zabezpieczeniem termicznym
- regulowany przepływ
- higieniczny perlator (hamujący rozwój bakterii)
- chromowana


Mech. baterie
umywalkowe

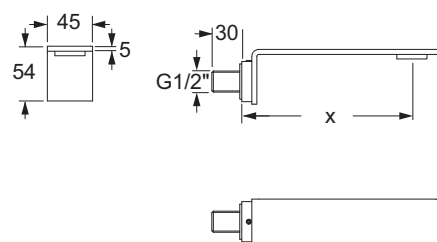


Ciśnienie: 6,0 bar
 Przepływ: 0,15 l/sec.
 Max. temperatura wody: 70°C (chwilowa temp podczas termicznej dezynfekcji - 70°C)
 Ryzyko oparzenie przy temp. wyższych niż 45 °C!
 Perlator: higieniczny perlator
 Przyłącze: G 1/2" (Odległość pomiędzy osiami wynosi 150 mm)
 Wylewka: 245 mm
 Długość uchwyty: 150 mm

Opis	Wykończenie	Kod	EUR
CONWASH CLASSIC MED DN 15, 245 mm	chrom	7401350	

Emotion-5mm - E wylewka z instalacją podtynkową

	<p>Emotion-5mm - E wylewka z instalacją podtynkową, ze stali szlachetnej</p> <p>Projektant - Ocostudio & ing.Castagnoli</p> <ul style="list-style-type: none"> dostarczane wraz z zestawem instalacyjnym <p>zgodny z: 170.095.00 Emotion-5mm - E10 element sterujący z jednym przyciskiem (strona 94) 170.085.00 Emotion-5mm - E10Z element sterujący z dwoma przyciskami (strona 95)</p> <p>Pełna seria „Emotion-5mm” od strony 239</p>
-----------------------------------------------------------------------------------	-----------------------------------------------------------------------------------------------------------------------------------------------------------------------------------------------------------------------------------------------------------------------------------------------------------------------------------------------------------------------------------------------------------------------------------------------------------------------



Wysokość:	54 mm
Wylewka (x):	170 mm, 230 mm
Materiał:	stal szlachetna AISI 316L
Ciśnienie:	0,1 - 5 bar
Przepływ:	5,7 l/min (3 bar)
Max. temperatura wody:	80° C
Perlator:	Cascade (zapobiega osadzaniu się kamienia)
Norma techniczna:	DIN EN 200; C€

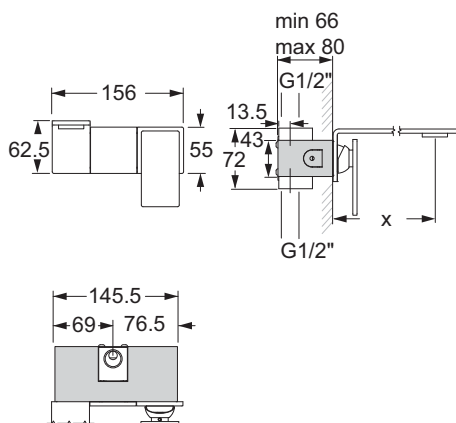


Opis	Wylewka (x)	Wykończenie	Kod	EUR
Emotion-5mm - E170 wylewka z instalacją podtynkową	170 mm	stal nierdzewna mat	170.201.00	
Emotion-5mm - E230 wylewka z instalacją podtynkową	230 mm	stal nierdzewna mat	170.200.00	

Emotion-5mm - EU10 jednouchwytywa bateria umywalkowa, z instalacją podtynkową


Mech. baterie
umywalkowe

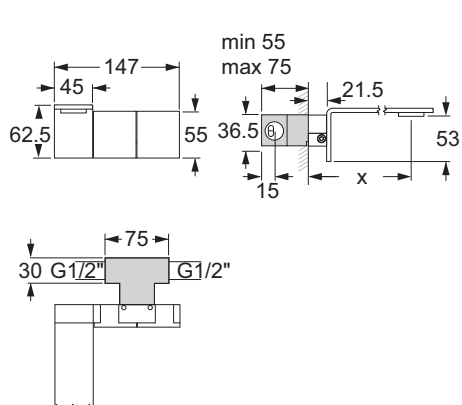
	<p>Emotion-5mm - EU10 jednouchwytywa bateria umywalkowa, z instalacją podtynkową, stal nierdzewna</p> <p>Jednouchwytywa bateria umywalkowa, z instalacją podtynkową</p> <ul style="list-style-type: none"> z nieruchomą wylewką stal nierdzewna <p>Projektant - Ocostudio & ing.Castagnoli</p> <p>Dostarczane wraz z zestawem instalacyjnym</p> <p>Pełna seria „Emotion-5mm” od strony 239</p>
	<p>Wysokość: 62,5 mm</p> <p>Wylewka (x): 170 mm, 230 mm</p> <p>Materiał: stal szlachetna AISI 316L</p> <p>Ciśnienie: 0,1 - 5 bar</p> <p>Przepływ: 5,7 l/min (3 bar)</p> <p>Max. temperatura wody: 80° C</p> <p>Perlator: Cascade (zapobiega osadzaniu się kamienia)</p> <p>Norma techniczna: DIN EN 200; C€</p>



Opis	Wylewka (x)	Wykończenie	Kod	EUR
Emotion-5mm - EU10 jednouchwytywa bateria umywalkowa, z instalacją podtynkową	170 mm	stal nierdzewna mat	170.290.00	
	230 mm	stal nierdzewna mat	170.291.00	

Emotion-5mm - EU10Z jednouchwytowa bateria umywalkowa, z instalacją podtynkową

	<p>Emotion-5mm - EU10Z jednouchwytowa bateria umywalkowa, z instalacją podtynkową, stal nierdzewna</p> <p>Jednouchwytowa bateria umywalkowa, z instalacją podtynkową</p> <ul style="list-style-type: none"> z nieruchomą wylewką stal nierdzewna <p>Projektant - Ocostudio & ing.Castagnoli</p> <p>Dostarczane wraz z zestawem instalacyjnym</p> <p>Pełna seria „Emotion-5mm” od strony 239</p>
-----------------------------------------------------------------------------------	-----------------------------------------------------------------------------------------------------------------------------------------------------------------------------------------------------------------------------------------------------------------------------------------------------------------------------------------------------------------------------------------------------------------------------



Wysokość:	62,5 mm
Wylewka (x):	192 mm, 252 mm
Materiał:	stal szlachetna AISI 316L
Ciśnienie:	0,1 - 5 bar
Przepływ:	5,7 l/min (3 bar)
Max. temperatura wody:	80° C
Perlator:	Cascade (zapobiega osadzaniu się kamienia)
Norma techniczna:	DIN EN 200; C€

Opis	Wylewka (x)	Wykończenie	Kod	EUR
Emotion-5mm EU10Z jednouchwytowa bateria umywalkowa, z instalacją podtynkową	192 mm	stal nierdzewna mat	170.280.00	
	252 mm	stal nierdzewna mat	170.281.00	

Emotion-5mm - E10 element sterujący z jednym przyciskiem



Emotion-5mm - E10 element sterujący z jednym przyciskiem, 50x30x90 mm, stal nierdzewna

Element sterujący z jednym przyciskami

- stal nierdzewna
- ochrona przeciw oparzeniowa

Projektant - Ocostudio & ing.Castagnoli

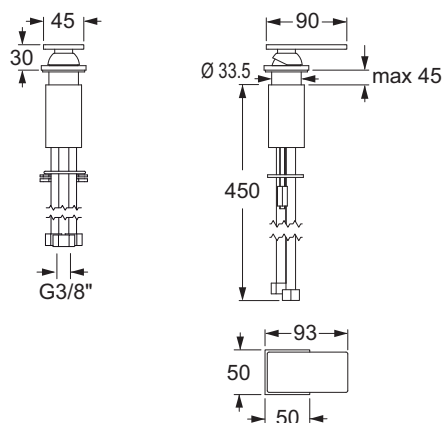
zgodny z:

170.200.00 Emotion-5mm - E230 wylewka z instalacją podtynkową (strona 91)

170.201.00 Emotion-5mm - E170 wylewka z instalacją podtynkową (strona 91)

Pełna seria „Emotion-5mm” od strony 239


Mech. baterie
umywalkowe

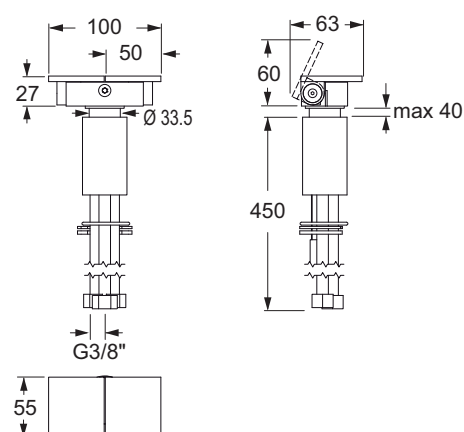


Wymiary: 50 x 30 x 90 mm
 Otwór montażowy: 36 mm
 Materiał: stal szlachetna AISI 316L
 Ciśnienie: 0,1 - 5 bar
 Przepływ: 13,0 l/min (3 bar)
 Max. temperatura wody: 80° C
 Giętkie węże: 450 mm
 Przyłącze: 3/8"
 Norma techniczna: DIN EN 200; C€

Opis	Wykończenie	Kod	EUR	
Emotion-5mm - E10 element sterujący z jednym przyciskiem	stal nierdzewna mat	170.095.00		

Emotion-5mm - E10Z element sterujący z dwoma przyciskami

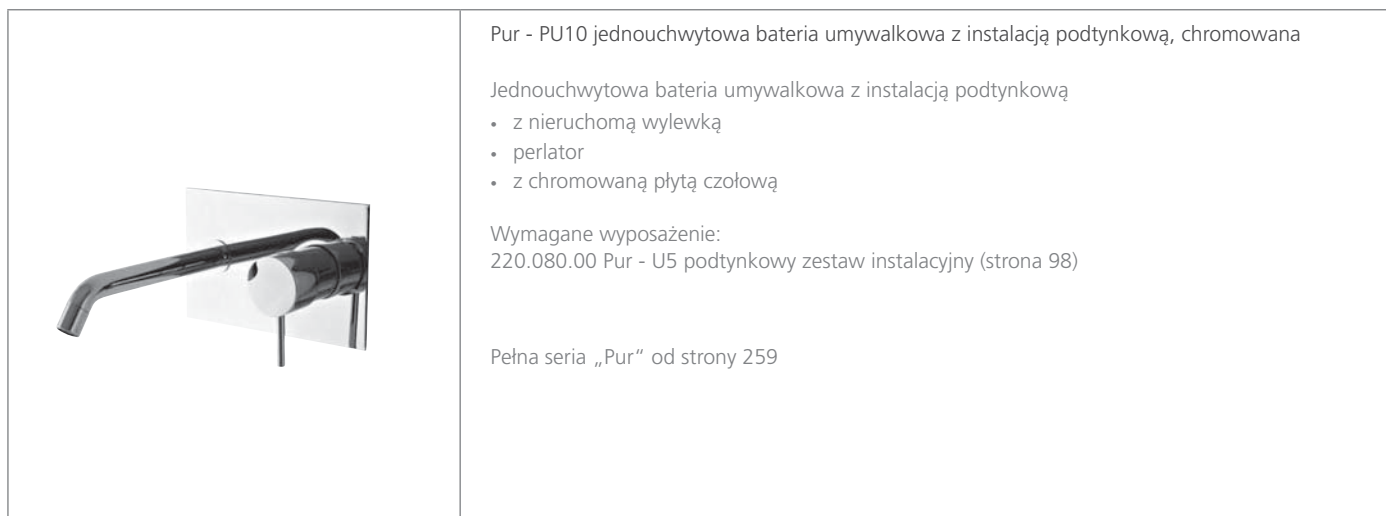
	<p>Emotion-5mm - E10Z element sterujący z dwoma przyciskami, 100x27x63 mm, stal nierdzewna</p> <p>Element sterujący z dwoma przyciskami</p> <ul style="list-style-type: none"> stal nierdzewna <p>Projektant - Ocostudio & ing.Castagnoli</p> <p>zgodny z: 170.200.00 Emotion-5mm - E230 wylewka z instalacją podtynkową (strona 91) 170.201.00 Emotion-5mm - E170 wylewka z instalacją podtynkową (strona 91)</p> <p>Pełna seria „Emotion-5mm” od strony 239</p>
-----------------------------------------------------------------------------------	----------------------------------------------------------------------------------------------------------------------------------------------------------------------------------------------------------------------------------------------------------------------------------------------------------------------------------------------------------------------------------------------------------------------------------------------------------------------------------------------



Wymiary:	100 x 27 x 63 mm
Otwór montażowy:	36 mm
Materiał:	stal szlachetna AISI 316L
Ciśnienie:	0,1 - 5 bar
Przepływ:	12,5 l/min (3 bar)
Max. temperatura wody:	80° C
Giętkie węże:	450 mm
Przyłącze:	3/8"
Norma techniczna:	DIN EN 200; CE

Opis	Wykończenie	Kod	EUR	
Emotion-5mm - E10Z element sterujący z dwoma przyciskami	stal nierdzewna mat	170.085.00		

Pur - PU10 jednouchwytywa bateria umywalkowa, z instalacją podtynkową



Pur - PU10 jednouchwytywa bateria umywalkowa z instalacją podtynkową, chromowana

Jednouchwytywa bateria umywalkowa z instalacją podtynkową

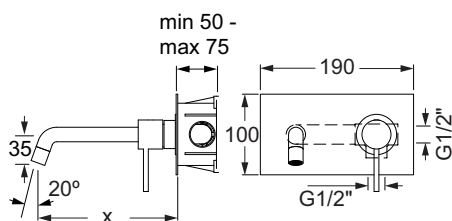
- z nieruchomą wylewką
- perlator
- z chromowaną płytą czołową

Wymagane wyposażenie:

220.080.00 Pur - U5 podtynkowy zestaw instalacyjny (strona 98)

Pełna seria „Pur” od strony 259

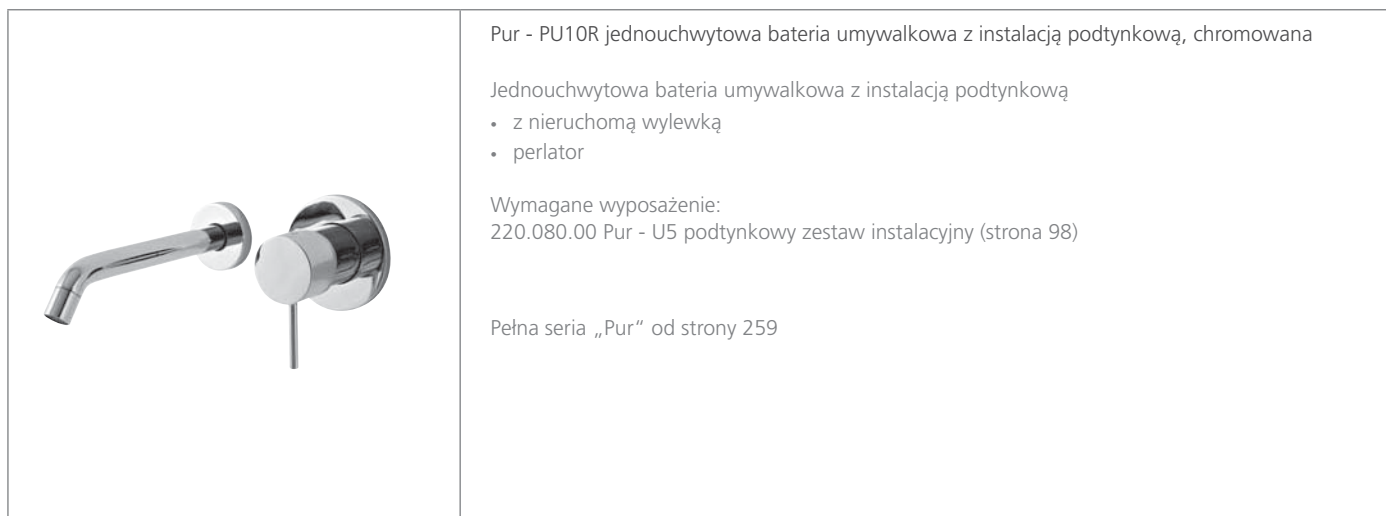
Mech. baterie
umywalkowe



Wymiary: 190 x 100 mm
 Wylewka: 170 mm, 210 mm
 Materiał: chromowany miedź
 Ciśnienie: 0,5 - 5 bar
 Przepływ: 5,7 l/min (3 bar)
 Max. temperatura wody: 80° C
 Przyłącze: 1/2"

Opis	Wylewka (x)	Wykończenie	Kod	EUR
Pur - PU10 jednouchwytywa bateria umywalkowa z instalacją podtynkową	170 mm	chrom	180.490.11	
	210 mm	chrom	180.491.11	

Pur - PU10R jednouchwytywa bateria umywalkowa, z instalacją podtynkową



Pur - PU10R jednouchwytywa bateria umywalkowa z instalacją podtynkową, chromowana

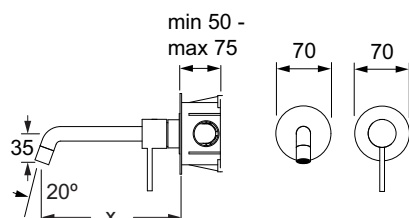
Jednouchwytywa bateria umywalkowa z instalacją podtynkową

- z nieruchomą wylewką
- perlator

Wymagane wyposażenie:

220.080.00 Pur - U5 podtynkowy zestaw instalacyjny (strona 98)

Pełna seria „Pur” od strony 259


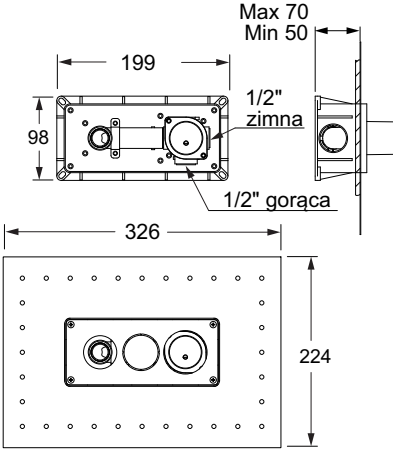


Wylewka: 170 mm, 210 mm
 Materiał: chromowany miedź
 Ciśnienie: 0,5 - 5 bar
 Przepływ: 5,7 l/min (3 bar)
 Max. temperatura wody: 80° C
 Przyłącze: 1/2"

Mech. baterie
umywalkowe

Opis	Wylewka (x)	Wykończenie	Kod	EUR
Pur - PU10R jednouchwytywa bateria umywalkowa z instalacją podtynkową	170 mm	chrom	180.492.11	
	210 mm	chrom	180.493.11	

Pur - U5 podtynkowy zestaw instalacyjny

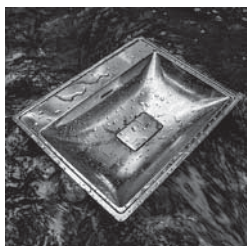
		<p>Pur - U5 podtynkowy zestaw instalacyjny</p> <p>Wymiary: 199 x 98 x 50-70 mm Przyłącze: DN15 (1/2") Materiał: stal nierdzewna / plastikowy</p> <p>zgodny z: 180.490.11 Pur - PU10 jednouchwytowa bateria umywalkowa, z instalacją podtynkową 180.491.11 Pur - PU10 jednouchwytowa bateria umywalkowa, z instalacją podtynkową 180.492.11 Pur - PU10R jednouchwytowa bateria umywalkowa, z instalacją podtynkową 180.493.11 Pur - PU10R jednouchwytowa bateria umywalkowa, z instalacją podtynkową</p>		
Opis	Wykończenie	Kod	EUR	
Pur - U5 podtynkowy zestaw instalacyjny	stal nierdzewna / plastikowy	220.080.00		

Umywalki



Umywalki StoneTec/StoneTec-PRO	
Koncetta	102
Swing	104
Bolero	108
Mono	111
Duo	112
Pico	113

Cubo	114
Art.....	115
Circo.....	116
Care	117



Umywalki SteelTec	
Emden	122
Kiel	124
Malmoe	127
Rostock.....	128
Riga	129
Riga wodotrysk	131

Bergen.....	132
Visby.....	134
Koge.....	137
Fjord	138
Umywalki blatowe	140



Pollux	
Polux samonośny syfon	145



Umywalki ceramiczne	
Quadro	149

StoneTec z kompozytu mineralnego, błyszcząca

StoneTec to materiał używany w wysokiej klasy projektach architektonicznych. Jego wysoka jakość, jednolity kolor, oraz znakomita stabilność czynią go idealnym materiałem w intensywnie użytkowanych toaletach publicznych. Klienci doceniają jego nieporowatą, błyszczącą powierzchnię z twardego kamienia oraz łatwość czyszczenia.

StoneTec umywalki są wykonane z naturalnych minerałów wymieszanych z żywicą. Stwarza to możliwość tworzenia elastycznych, wytrzymałych oraz innowacyjnych produktów. Umywalki dostępne są w wielu różnych kształtach i rozmiarach. Mogą być także wykonane na zamówienie.



StoneTec-PRO z kompozytu mineralnego, satyna

StoneTec-PRO to nowoczesny materiał mineralny do stosowania w ruchliwych toaletach publicznych. Dzięki jednolitej barwie, wygląd i jest w dotyku jak naturalny kamień. Jest również, tak samo twardy. Powierzchnia StoneTec-PRO jest wykończona w półpołysku, łatwa do czyszczenia i imponująco wytrzymała.

Wybór StoneTec-Pro zaczyna się od jedno-, dwu-, maksymalnie trzy komorowych umywalk, wszystkie mogą być dodatkowo wyposażone w listwę ochronną.

Blaty do zabudowy mogą być łatwo przycięte na wymiar.

Wielość różnych kształtów i wymiarów zapewnia dużą różnorodność wzorów i niestandardowe rozwiązania dla każdego klienta.



Swing StoneTec charakteryzuje się prostymi liniami i smukłym kształtem. Jest idealna do publicznych toalet z dwoma lub trzema umywalkami,



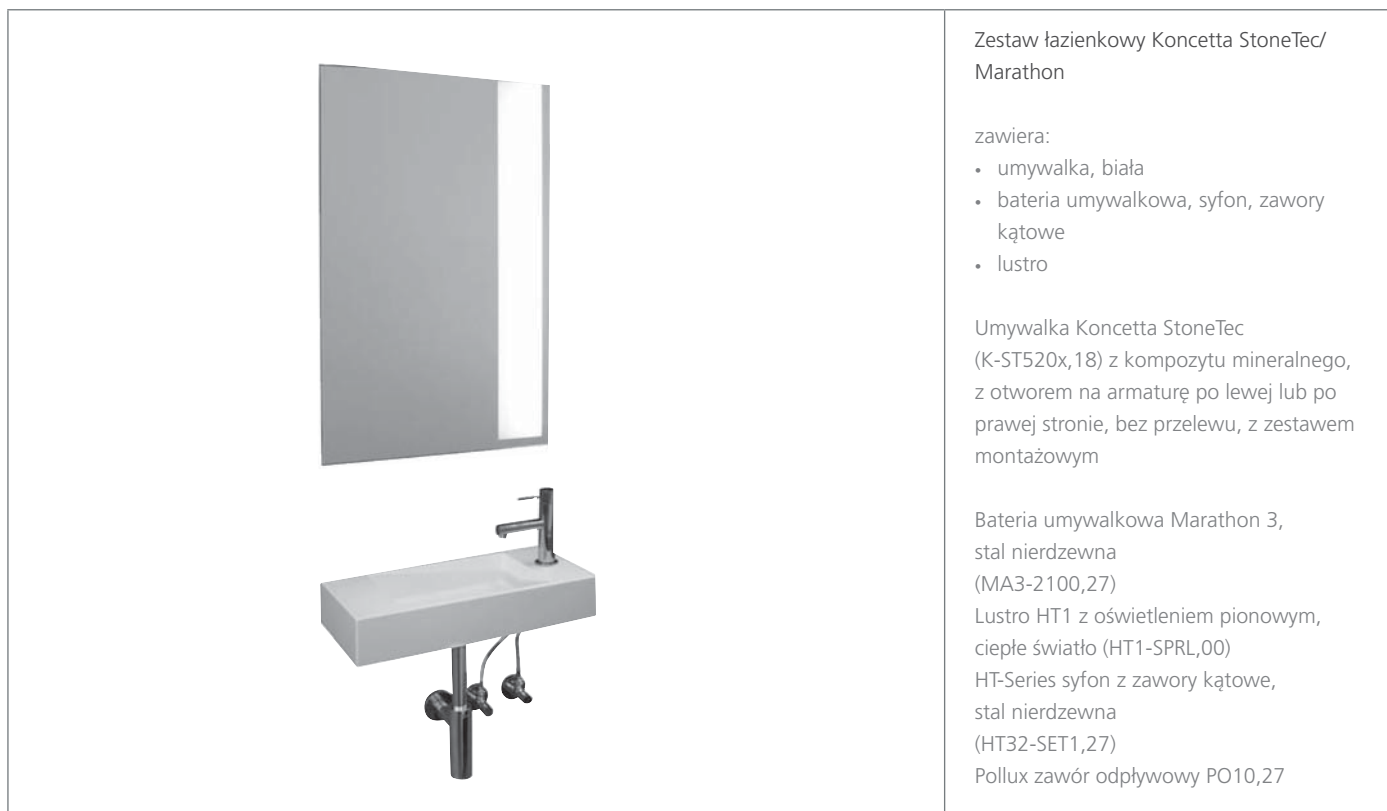
albo nawet do użytku w prywatnych łazienkach. Z taki samym minimalistycznym designem, okrągła umywalka Bolereo tworzy idealne połączenie z



bateriami o naturalnych kształtach. Tylna listwa gwarantuje higieniczność uszczelki oraz zwiększoną ochronę.

Zestaw łazienkowy Konketta StoneTec/Marathon

Umywalki



Zestaw łazienkowy Konketta StoneTec/ Marathon

zawiera:

- umywalka, biała
- bateria umywalkowa, syfon, zawory kątowe
- lustro

Umywalka Konketta StoneTec (K-ST520x,18) z kompozytu mineralnego, z otworem na armaturę po lewej lub po prawej stronie, bez przelewu, z zestawem montażowym

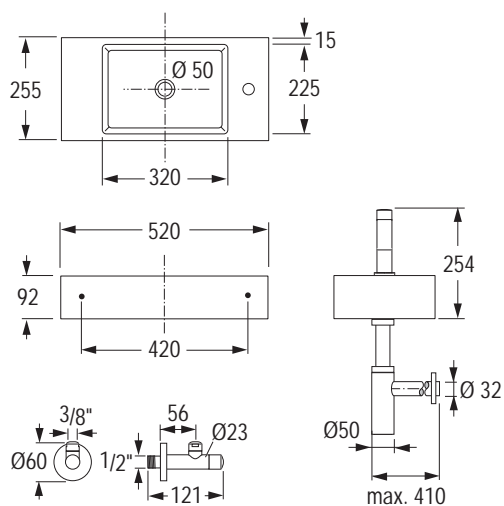
Bateria umywalkowa Marathon 3, stal nierdzewna (MA3-2100,27)

Lustro HT1 z oświetleniem pionowym, ciepłe światło (HT1-SPRL,00)

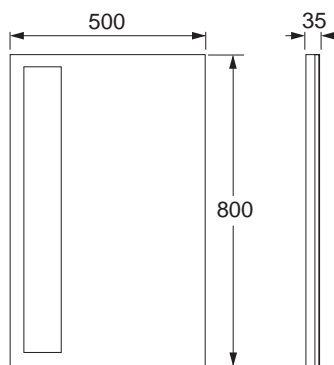
HT-Series syfon z zawory kątowe, stal nierdzewna (HT32-SET1,27)

Pollux zawór odpływowy PO10,27

Wymiary: 520 x 255 mm
Wymiary komory: 320 x 225 mm
Wysokość: 92 mm



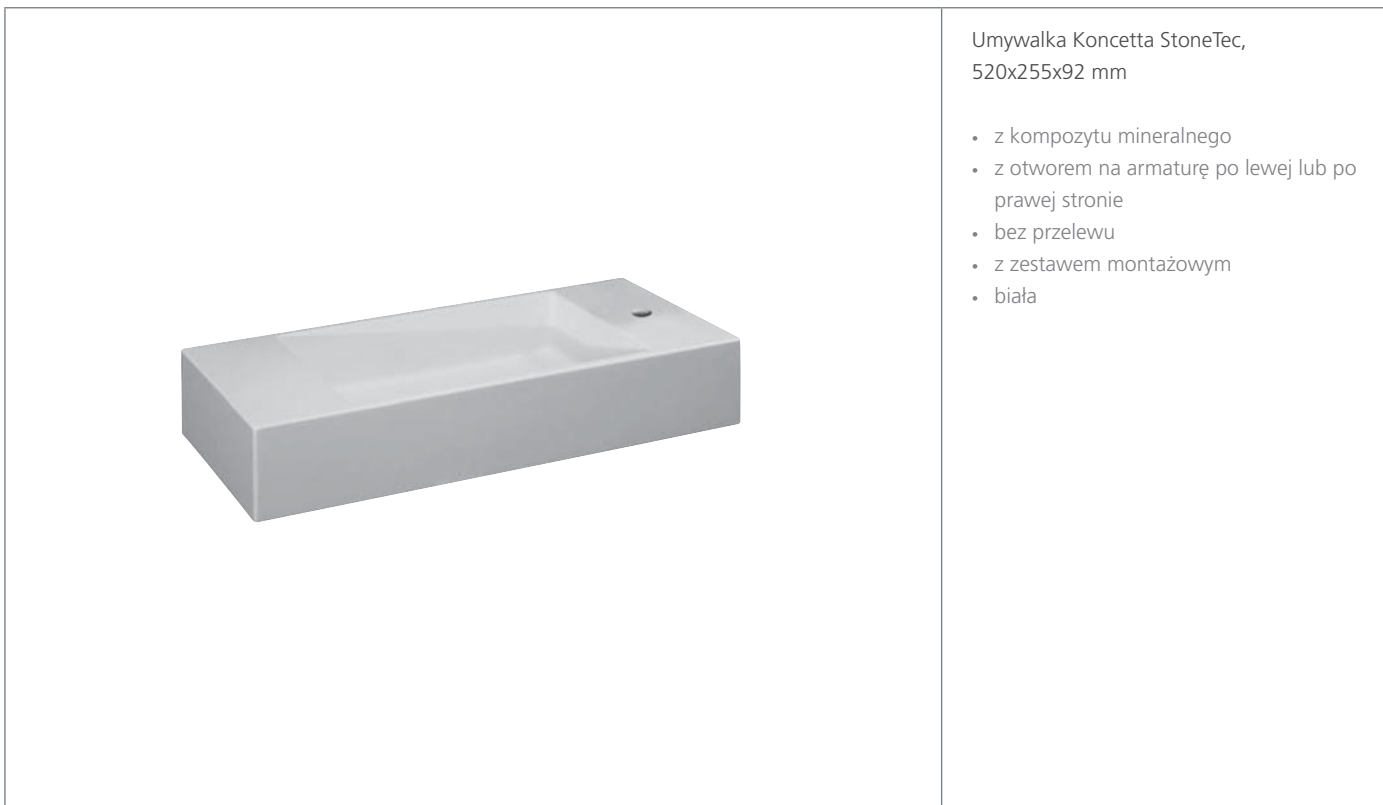
Umywalka z baterie, syfon i zawory kątowe



Lustro HT1

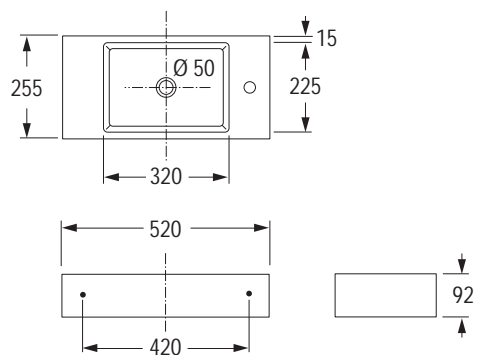
Opis		Kod	EUR
Zestaw łazienkowy Konketta StoneTec/Marathon	z otworem na armaturę z lewej strony	K-ST520L-MA,18	
	z otworem na armaturę z prawej strony	K-ST520R-MA,18	

Umywalka Konketta StoneTec



Umywalka Konketta StoneTec,
520x255x92 mm

- z kompozytu mineralnego
- z otworem na armaturę po lewej lub po prawej stronie
- bez przelewu
- z zestawem montażowym
- biała



Wymiary: 520 x 255 x 92 mm

Wymiary komory: 320 x 225 mm



Na zdjęciu: Zestaw łazienkowy Konketta StoneTec
(K-ST520R-MA,18)

Opis		Kod	EUR
Umywalka Konketta StoneTec	z otworem na armaturę z lewej strony	K-ST520L,18	
	z otworem na armaturę z prawej strony	K-ST520R,18	

Zestaw łazienkowy Swing StoneTec/Senso



Zestaw łazienkowy Swing StoneTec/Senso

zawiera:

- umywalka
- bateria umywalkowa, syfon, zawory kątowe
- lustro

Swing StoneTec Becken (SW-ST611,18) z kompozytu mineralnego, z otworem na armaturę, bez przelewu, z zestawem montażowym

Bateria umywalkowa Senso z czujnikiem podczerwieni, mieszacz, chromowana (IQ-SENSO10-S,16)

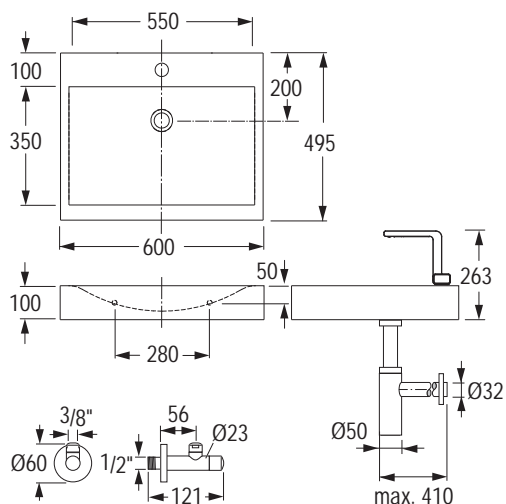
Lustro HT1, z oświetleniem (HT1-SPO,00)

Syfon HT-Series i zawory kątowe (HT32-Set2,16)

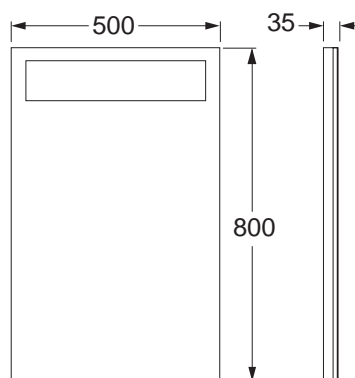
Pollux zawór odpływowy (PO10,16)

Wymiary: 600 x 495 x 100 mm

Wymiary komory: 550 x 350 mm



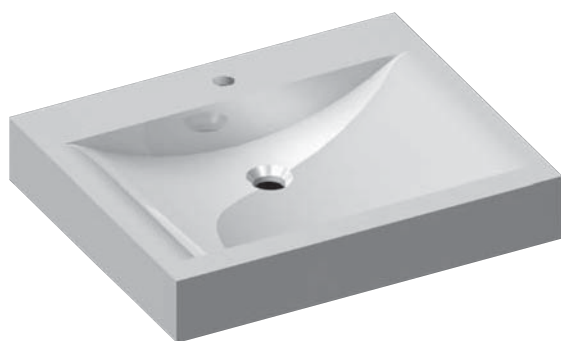
Umywalka z baterie, syfon i zawory kątowe



Lustro HT1

Opis	Wykończenie	Kod	EUR
Zestaw łazienkowy Swing StoneTec/Senso	biały, chrom	SW-ST611-SE,18	

Umywalka Swing StoneTec / StoneTec-PRO

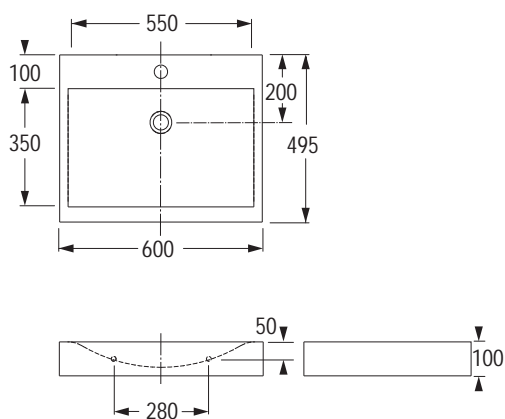


Umywalka Swing StoneTec / StoneTec-PRO, 600x495x100 mm, biała

- z otworem na armaturę
- bez przelewu
- minimalistyczny design
- z zestawem montażowym
- z kompozytu mineralnego
- biała

StoneTec - błyszcząca biała

StoneTec-PRO - satyna biała



Wymiary: 600 x 495 x 100 mm

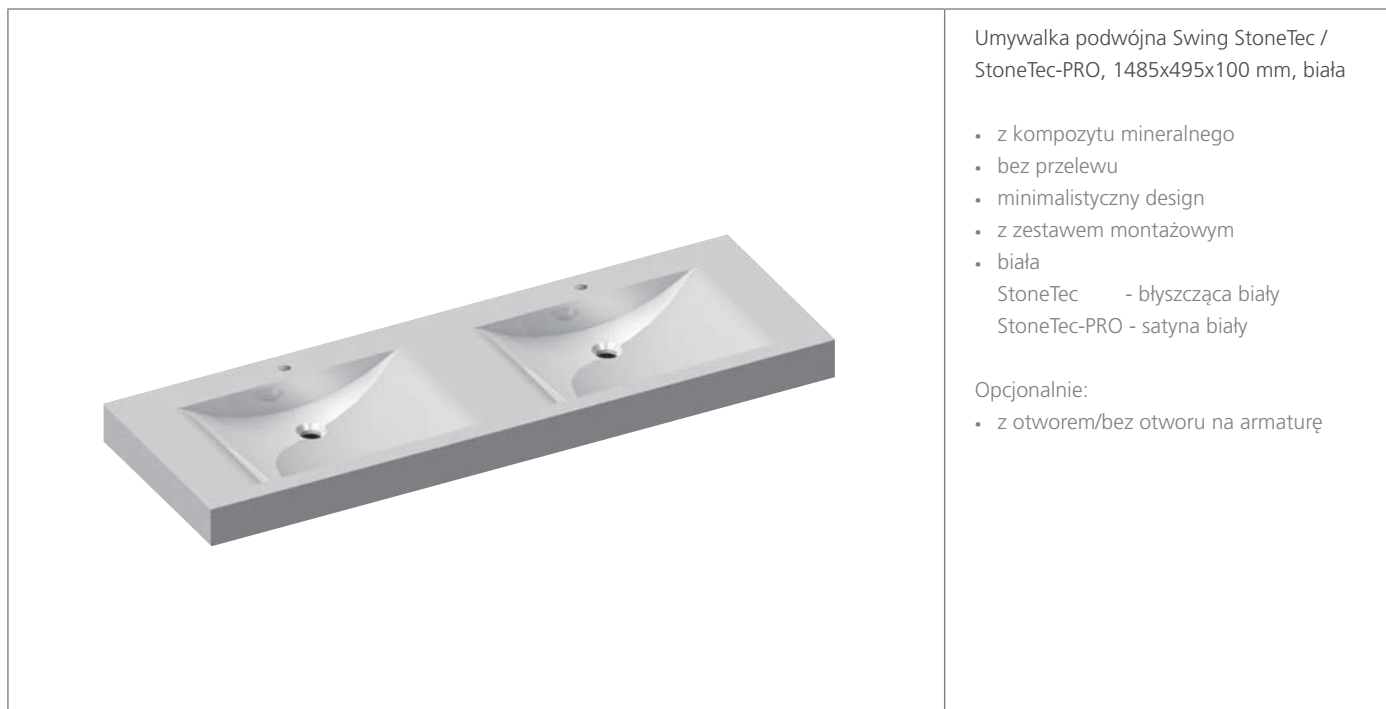
Wymiary komory: 550 x 350 mm



Na zdjęciu: Zestaw łazienkowy
Swing StoneTec/Senso (SW-ST611-SE,18)

Opis	Wykończenie	Kod	EUR
Umywalka Swing StoneTec	błyszcząca biała	SW-ST611,18	
Umywalka Swing StoneTec-PRO	satyna biała	SW-STP611,18	

Umywarka podwójna Swing StoneTec / StoneTec-PRO



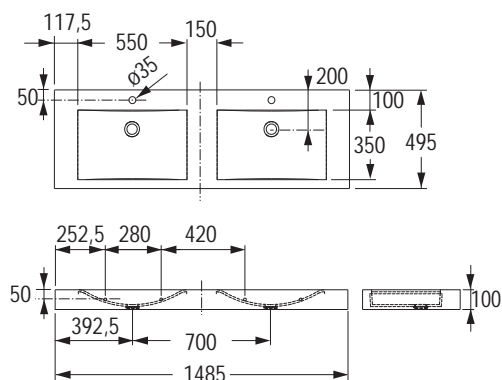
Umywarka podwójna Swing StoneTec / StoneTec-PRO, 1485x495x100 mm, biała

- z kompozytu mineralnego
- bez przelewu
- minimalistyczny design
- z zestawem montażowym
- biała
 - StoneTec - błyszcząca biała
 - StoneTec-PRO - satyna biała

Opcjonalnie:

- z otworem/bez otworu na armaturę

Umywarki



Wymiary: 1485 x 495 x 100 mm

Wymiary komory: 550 x 350 mm

Wysokość komory: 80 mm

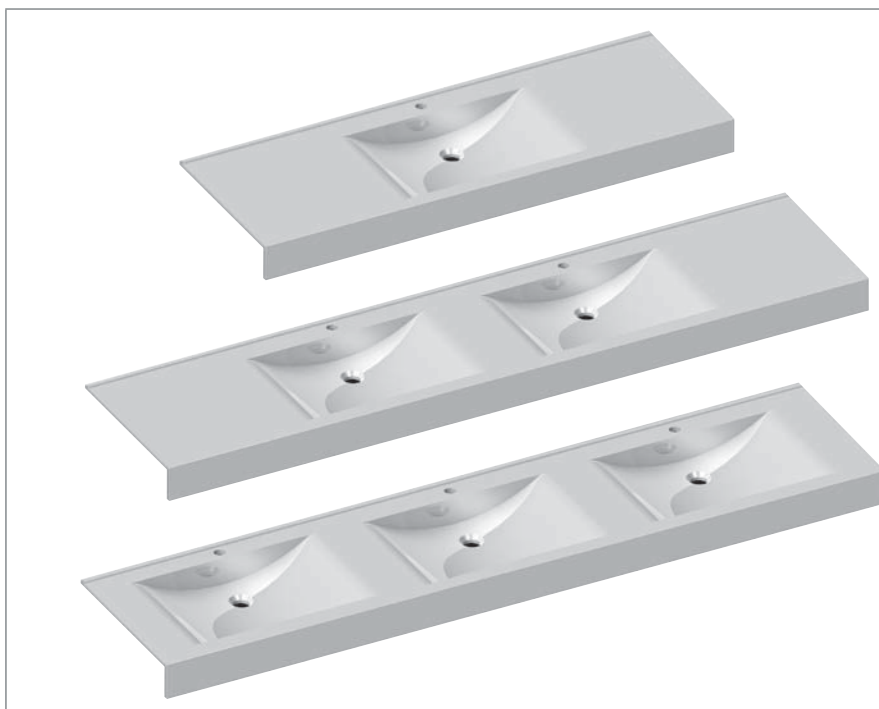
Boczna obudowa: 118 mm



Na zdjęciu: Umywarka podwójna Swing StoneTec & Ultra Expert baterii

Opis	Wykończenie	Kod	EUR
Umywarka podwójna Swing StoneTec	błyszcząca biała	SW-ST1521,18	
Umywarka podwójna Swing StoneTec-PRO	satyna biała	SW-STP1521,18	

Umywalki Swing StoneTec / StoneTec-PRO



Umywalki Swing StoneTec / StoneTec-PRO,
1600x515x100 mm, biała

- z kompozytu mineralnego
- bez przelewu
- z listwą chroniącą ścianę
- minimalistyczny design
- dostarczana z mocowaniami i wspornikami
- do cięcia na miejscu do odpowiedniej długości
- biała
 - StoneTec - błyszcząca biała
 - StoneTec-PRO - satyna biała

Opcjonalnie:

- z otworem/bez otworu na armaturę
- z otworem/bez otworu na dozownik na mydło
- z otworem/bez otworu na pojemnik na odpady
- z/bez obudową

Długość: min. 630–3200 mm
 Wymiary: 515 x 100 mm
 Długości: większa niż 3200 mm, są
 sklezione na miejscu
 Wymiary komory: 550 x 350 mm

Umywalki



Na zdjęciu: Umywalka Swing StoneTec z
Ultra Public baterii

Opis	Wykończenie	Kod	EUR
Umywalka Swing StoneTec	błyszcząca biała	79911132ST	
Umywalka Swing StoneTec-PRO	satyna biała	79911132STP	

Umywalka Bolero StoneTec /StoneTec-PRO



Umywalka Bolero StoneTec/StoneTec-PRO,
600x495x100 mm, biała

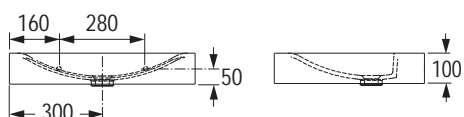
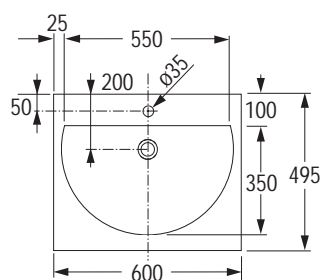
- z kompozytu mineralnego
- z otworem na armaturę
- bez przelewu
- z zestawem montażowym
- biała

StoneTec - błyszcząca biała
StoneTec-PRO - satyna biała

Wymiary: 600 x 495 x 100 mm

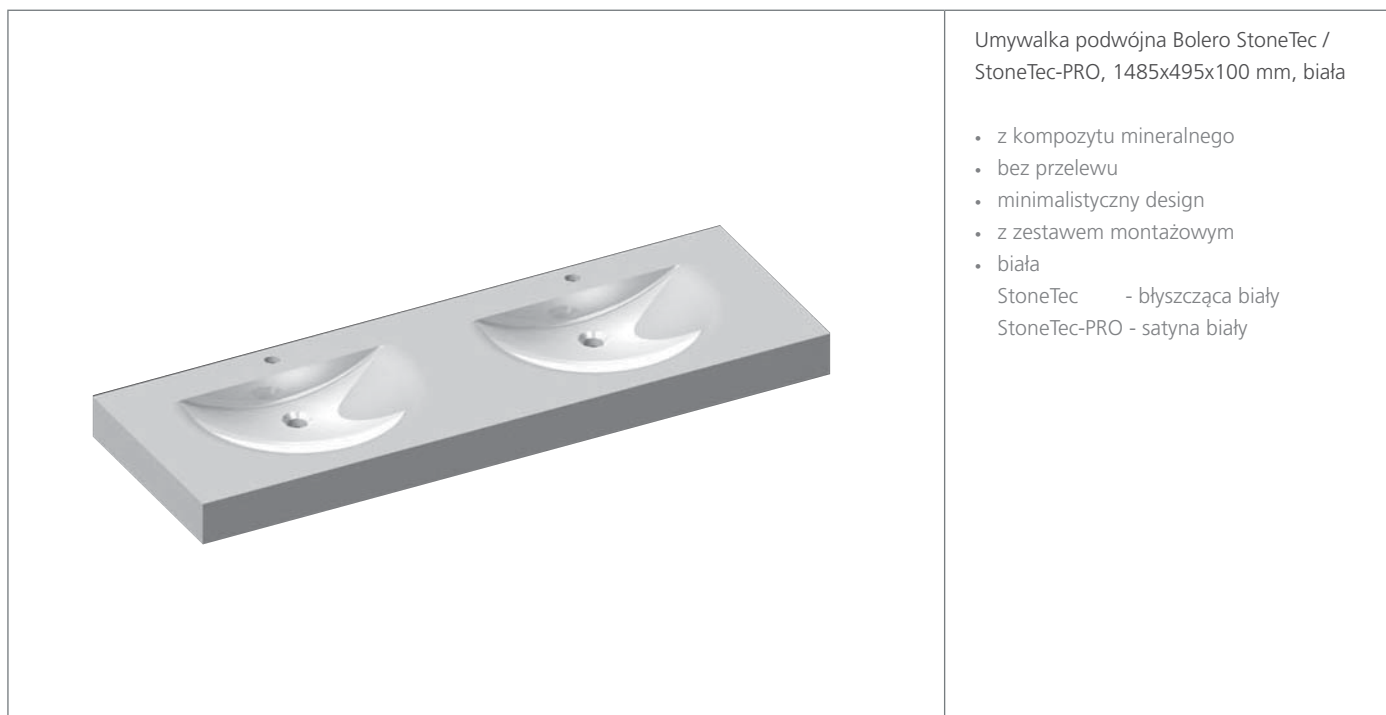
Wymiary komory: 550 x 350 mm

Umywalki



Opis	Wykończenie	Kod	EUR
Umywalka Bolero StoneTec	błyszcząca biała	BO-ST611,18	
Umywalka Bolero StoneTec-PRO	satyna biała	BO-STP611,18	

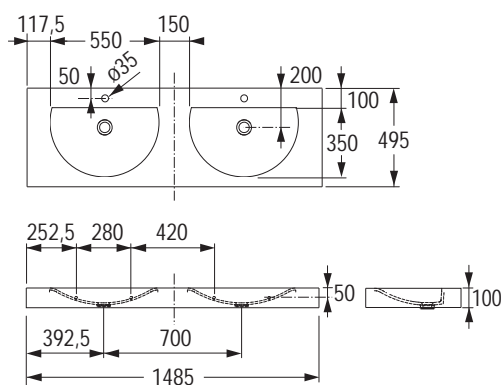
Umywalka podwójna Bolero StoneTec / StoneTec-PRO



Umywalka podwójna Bolero StoneTec / StoneTec-PRO, 1485x495x100 mm, biała

- z kompozytu mineralnego
- bez przelewu
- minimalistyczny design
- z zestawem montażowym
- biała

StoneTec - błyszcząca biała
StoneTec-PRO - satyna biała



Wymiary: 1485 x 495 x 100 mm

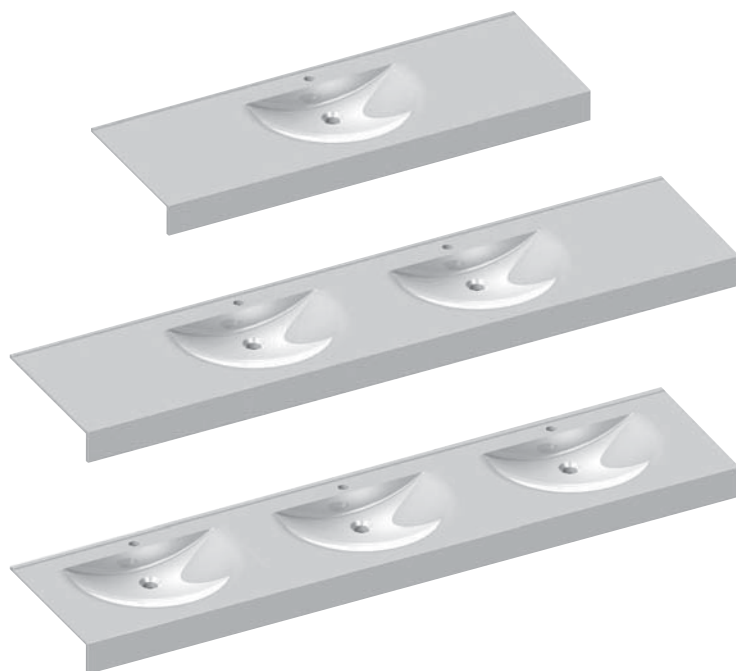
Wymiary komory: 550 x 350 mm

Wysokość komory: 60 mm

Umywalki

Opis	Wykończenie	Kod	EUR
Umywalka podwójna Bolero StoneTec	błyszcząca biała	BO-ST1521,18	
Umywalka podwójna Bolero StoneTec-PRO	satyna biała	BO-STP1521,18	

Umywalki Bolero StoneTec / StoneTec-PRO



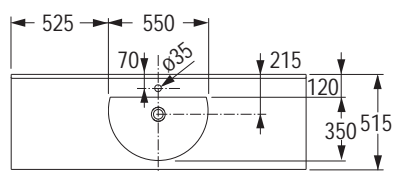
Umywalki Bolero StoneTec / StoneTec-PRO, biała

- z kompozytu mineralnego
- bez przelewu
- z otworem / bez otworu na armaturę
- z listwą chroniącą ścianę
- minimalistyczny design
- dostarczana z mocowaniami i wspornikami
- do cięcia na miejscu do odpowiedniej długości
- biała
 - StoneTec - błyszcząca biała
 - StoneTec-PRO - satyna biała

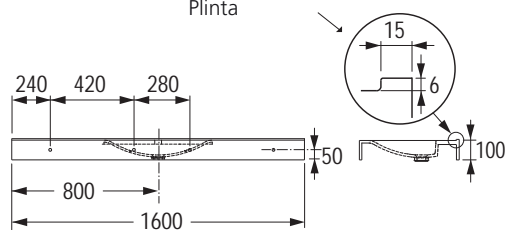
Opcjonalnie:

- z otworem/bez otworu na armaturę
- z otworem/bez otworu na dozownik na mydło
- z otworem/bez otworu na pojemnik na odpady
- z/bez obudową

Umywalki



Plinta

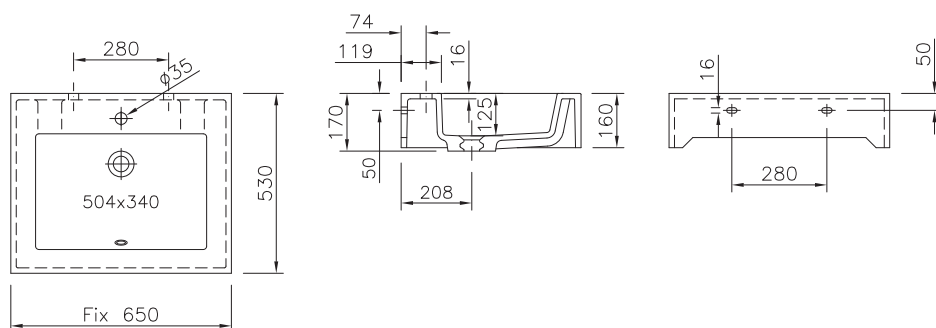
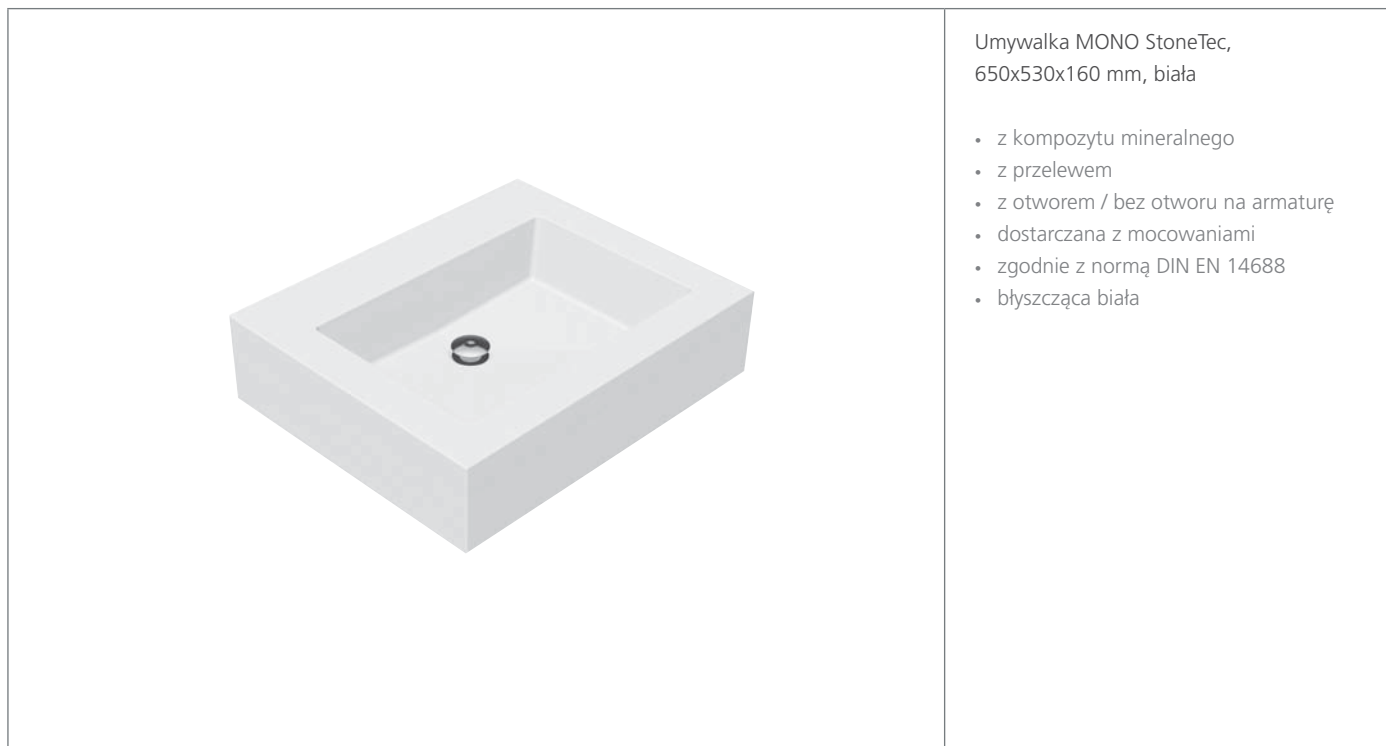


(min. 630, max. w zależności od kolejności)

Długości: min. 630–3200 mm
 Wymiary: 515 x 100 mm
 Długości: większa niż 3200 mm, są
 sklejone na miejscu
 Wymiary komory: 550 x 350 mm

Opis	Wykończenie	Kod	EUR
Umywalka Bolero StoneTec	błyszcząca biała	79911133ST	
Umywalka Bolero StoneTec-PRO	satyna biała	79911133STP	

Umywalka MONO StoneTec

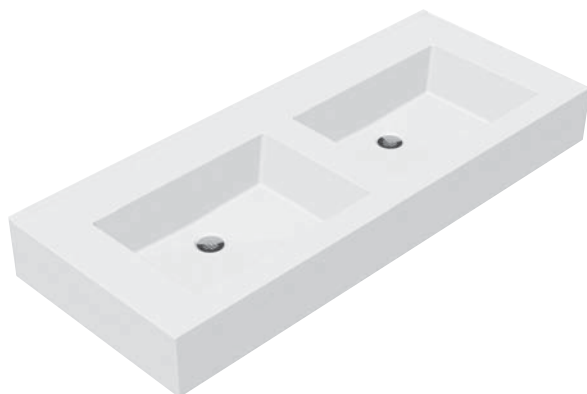


Wymiary : 650 x 530 mm
 Wysokość: 160 mm
 Wymiary komory: 504 x 340 x 125 mm
 Waga: 19 kg

Umywalki

Opis	Wykończenie	Kod	EUR
Umywalka Mono StoneTec	błyszcząca biała	70113100ST	

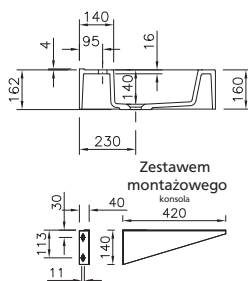
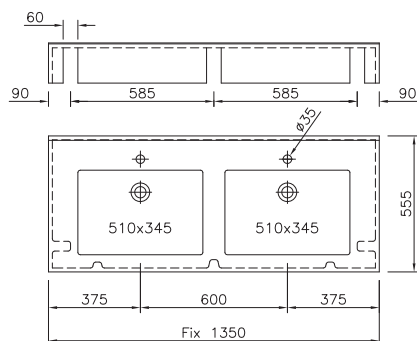
Umywalka podwójna DUO StoneTec



Umywalka podwójna DUO StoneTec,
1350x555x160 mm, biała

- z kompozytu mineralnego
- bez przelewu
- z otworem/bez otworu na armaturę
- z listwą chroniącą ścianę
- dostarczana z mocowaniami
- zgodnie z normą DIN EN 14688
- błyszcząca biała

Umywalki



bez przelewu

2x konsola 420mm - lewa
1x konsola 420mm - prawa
(pomalowana na białą)

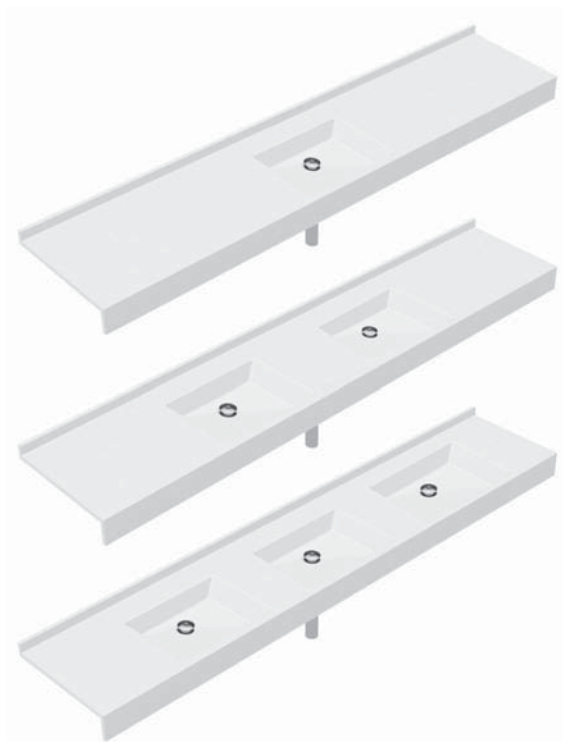
Wymiary: 1350 x 555 x 160 mm

Wymiary komory: 510 x 345 x 140 mm

Waga: 68 kg

Opis	Wykończenie	Kod	EUR
Umywalka podwójna DUO StoneTec	błyszcząca biała	70213105ST	

Umywalki PICO StoneTec / StoneTec-PRO

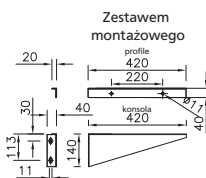
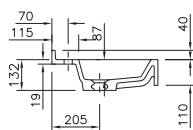
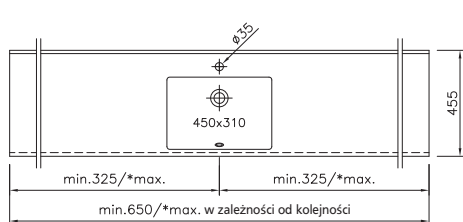


Umywalki PICO StoneTec / StoneTec-PRO, do 3200x455x150 mm, biały

- z kompozytu mineralnego
- z listwą chroniącą ścianę
- dostarczana z mocowaniami i wspornikami
- zgodnie z normą DIN EN 14688
- biała
 - StoneTec - błyszcząca biały
 - StoneTec-PRO - satyna biały

Opcjonalnie:

- z otworem/bez otworu na armaturę
- z otworem/bez otworu na dozownik na mydło
- z otworem/bez otworu na pojemnik na odpady
- z/bez obudową



Instalare cu:

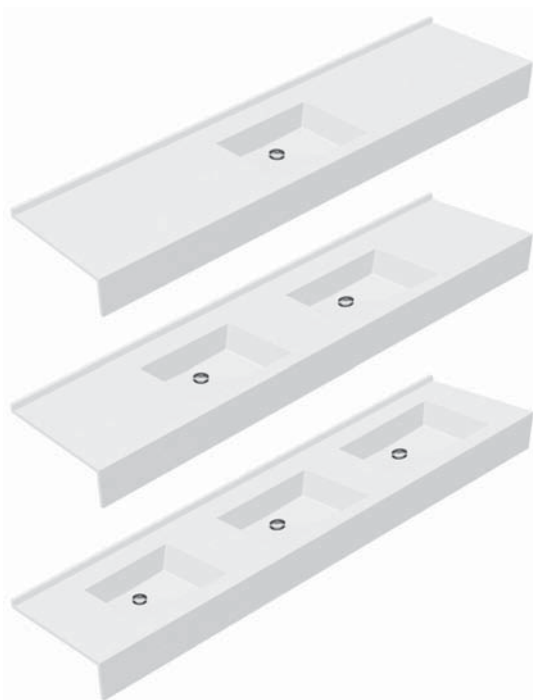
- 1x profile 420mm
- 1x konsola 420mm - lewa
- 1x konsola 420mm - prawa (pomalowana na białe)

Długość: min. 650–3200 mm
 Wymiary: 455 x 110 mm
 Długości: większa niż 3200 mm, są sklejone na miejscu
 Wymiary komory: 450 x 310 x 87 mm

Umywalki

Opis	Wykończenie	Kod	EUR
Umywalka PICO StoneTec	błyszcząca biały	70311115ST	
Umywalka PICO StoneTec-PRO	satyna biały	70311115STP	

Umywalki CUBO StoneTec / StoneTec-PRO



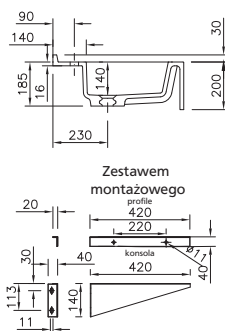
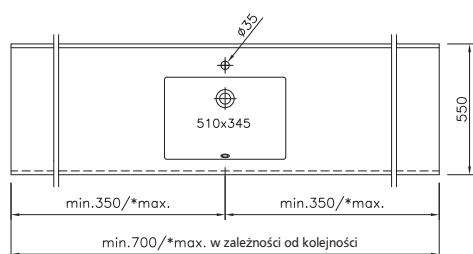
Umywalki CUBO StoneTec / StoneTec-PRO, do 3200x550x230 mm, biała

- z kompozytu mineralnego
- z / bez przelewu
- z listwą chroniącą ścianę
- dostarczana z mocowaniami i wspornikami
- zgodnie z normą DIN EN 14688
- biała
 - StoneTec - błyszcząca biała
 - StoneTec-PRO - satyna biała

Opcjonalnie:

- z otworem/bez otworu na armaturę
- z otworem/bez otworu na dozownik na mydło
- z otworem/bez otworu na pojemnik na odpady
- z/bez obudową

Umywalki



Zestawem montażowego

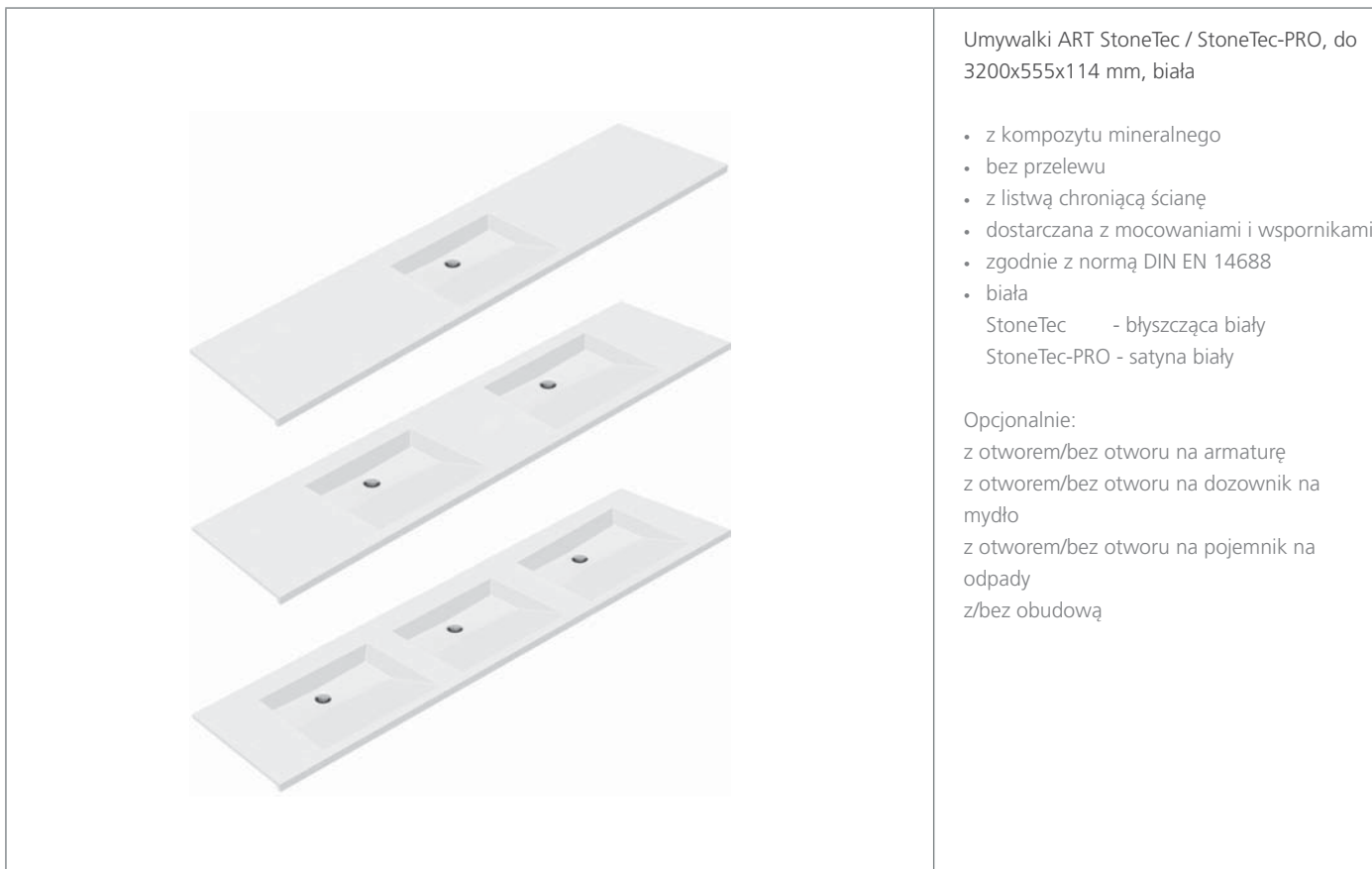
Instalacja z:

- 1x profile 420mm
- 1x konsola 420mm - lewa
- 1x konsola 420mm - prawa (pomalowana na biało)

Długość: min. 700–3200 mm
 Wymiary: 550 x 200 mm
 Długości: większa niż 3200 mm, są sklejone na miejscu
 Wymiary komory: 510 x 345 x 140 mm

Opis	Wykończenie	Kod	EUR
Umywalka CUBO StoneTec	błyszcząca biała	70411013ST	
Umywalka CUBO StoneTec-PRO	satyna biała	70411013STP	

Umywalki ART StoneTec / StoneTec-PRO



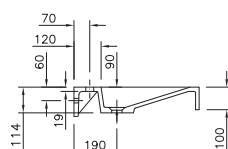
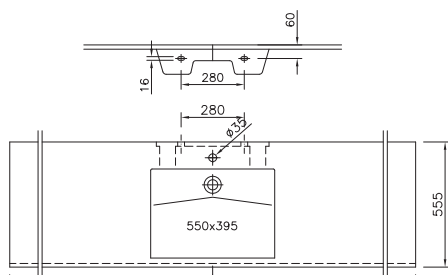
Umywalki ART StoneTec / StoneTec-PRO, do 3200x555x114 mm, biała

- z kompozytu mineralnego
- bez przelewu
- z listwą chroniącą ścianę
- dostarczana z mocowaniami i wspornikami
- zgodnie z normą DIN EN 14688
- biała
 - StoneTec - błyszcząca biała
 - StoneTec-PRO - satyna biała

Opcjonalnie:

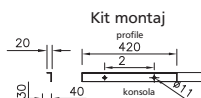
- z otworem/bez otworu na armaturę
- z otworem/bez otworu na dozownik na mydło
- z otworem/bez otworu na pojemnik na odpady
- z/bez obudową

Umywalki



bez przelewu

Wysokość - między 38 i 100mm



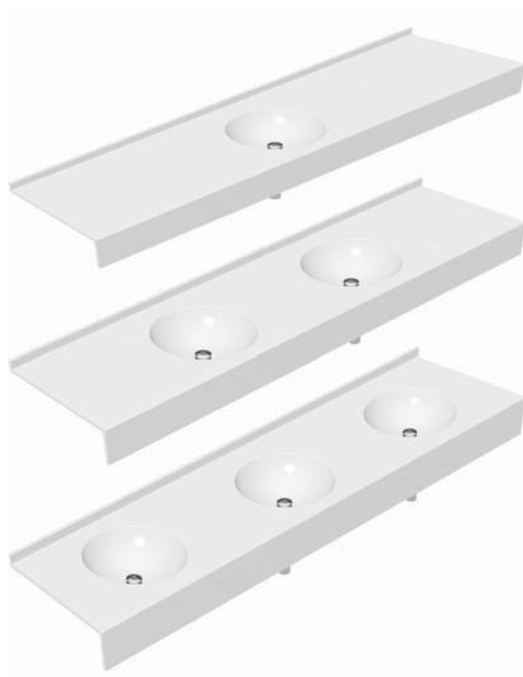
Instalacja z:

- 1x profile 420mm
- 1x konsola 500mm - lewa

Długość: min. 700–3200 mm
 Wymiary: 555 x 100 mm
 Długości: większa niż 3200 mm, są sklejone na miejscu
 Wymiary komory: 550 x 395 x 90 mm

Opis	Wykończenie	Kod	EUR
Umywalka ART StoneTec	błyszcząca biała	70511039ST	
Umywalka ART StoneTec-PRO	satyna biała	70511039STP	

Umywalki CIRCO StoneTec / StoneTec-PRO



CIRCO StoneTec / StoneTec-PRO, biała

- z kompozytu mineralnego
- z / bez przelewu
- z listwą chroniącą ścianę
- dostarczana z mocowaniami i wspornikami
- zgodnie z normą DIN EN 14688
- biała
 - StoneTec - błyszcząca biała
 - StoneTec-PRO - satyna biała

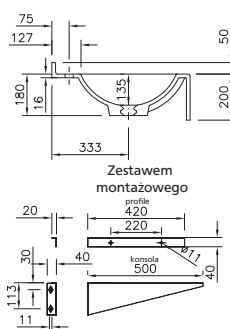
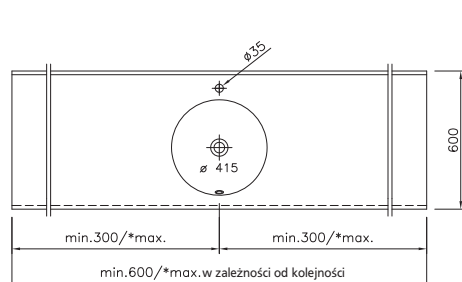
Opcjonalnie:

z otworem/bez otworu na armaturę

z otworem/bez otworu na dozownik na mydło

z otworem/bez otworu na pojemnik na odpady

z/bez obudową



Zestawem montażowego

Instalacja z:

- 1x profile 420mm
- 1x konsola 500mm - lewa
- 1x konsola 500mm - prawa (pomalowana na białe)

Długość: min. 600–3200 mm
 Wymiary: 600 x 200 mm
 Długości: większa niż 3200 mm, są sklejone na miejscu

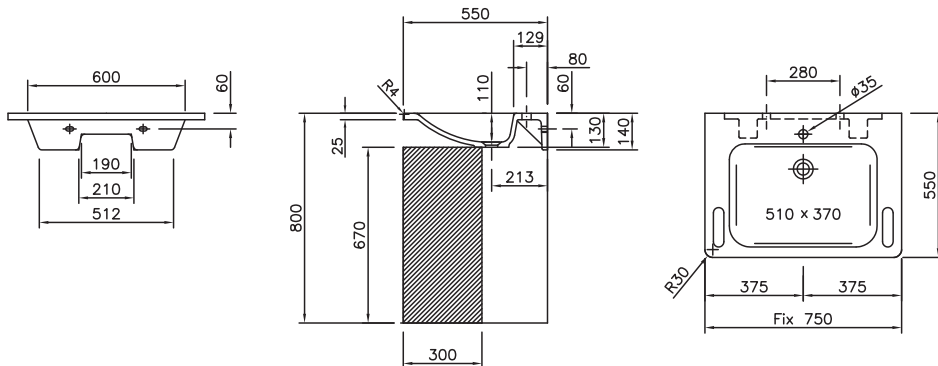
Opis	Wykończenie	Kod	EUR
Umywalka CIRCO StoneTec	błyszcząca biała	70611011ST	
Umywalka CIRCO StoneTec-PRO	satyna biała	70611011STP	

Umywalka CARE 750 StoneTec



Umywalka CARE 750 StoneTec, bez przelewu, 750x550x140 mm, biała

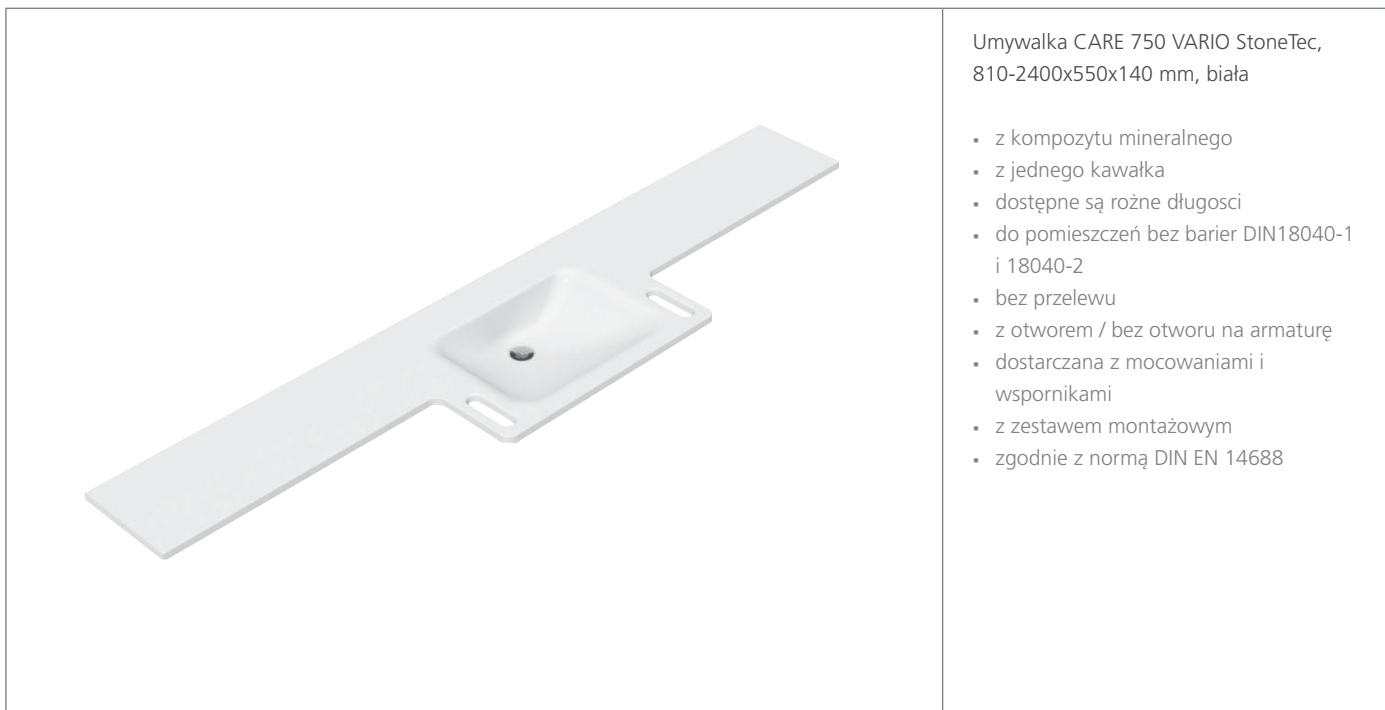
- z kompozytu mineralnego
- z jednego kawałka
- do pomieszczeń bez barier DIN18040-1 i 18040-2
- bez przelewu
- z otworem / bez otworu na armaturę
- dostarczana z mocowaniami z zestawem montażowym
- zgodnie z normą DIN EN 14688



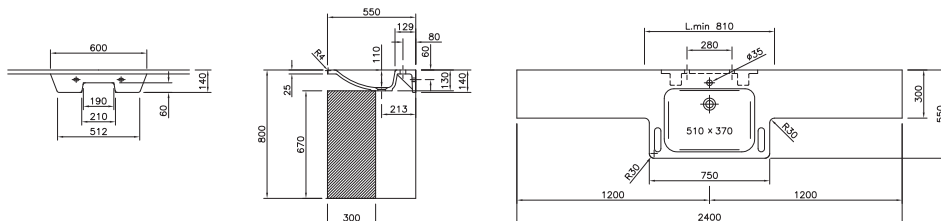
Wymiary: 750 x 550 mm
 Wysokość: 140 mm
 Wymiary komory: 510 x 370 x 110 mm

Opis	Wykończenie	Kod	EUR
Umywalka CARE 750 StoneTec	błyszcząca biała	70710119ST	

Umywalka CARE 750 VARIO StoneTec



Umywalki




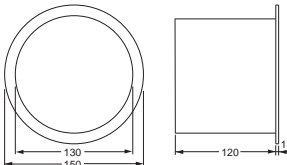
Wymiary: 810 - 2400 x 550 mm


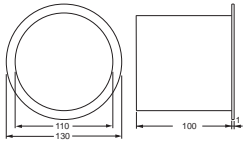
Wysokość: 140 mm


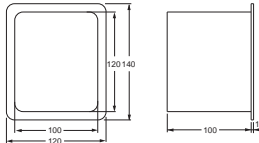
Wymiary komory: 510 x 370 x 110 mm

Opis	Wykończenie	Kod	EUR
Umywalka CARE 750 VARIO StoneTec	błyszcząca biała	70811125ST	

Marathon akcesoria łazienkowe - Ozdobna obudowa blatu

		Marathon okrągła obudowa z podtynkowymi ozdobami, stal nierdzewna <ul style="list-style-type: none"> wpuszczana w blat stal szlachetna 1.4301 Średnicazew. 130 mm Średnicawew. 150 mm Wysokość 120 mm		
Opis	Wykończenie	Kod	EUR	
Marathon okrągła obudowa z podtynkowymi ozdobami, stal nierdzewna	stal nierdzewna mat	MA2-A106,27		
	stal nierdzewna błyszcząca	MA2-A106,30		
	chrom	MA2-A106,16		

		Marathon okrągła obudowa z podtynkowymi ozdobami, stal nierdzewna <ul style="list-style-type: none"> wpuszczana w blat stal szlachetna 1.4301 Średnicazew. 110 mm Średnicawew. 130 mm Wysokość 100 mm		
Opis	Wykończenie	Kod	EUR	
Marathon okrągła obudowa z podtynkowymi ozdobami, stal nierdzewna	stal nierdzewna mat	MA2-A116,27		
	chrom	MA2-A116,16		

		Marathon kwadratowa obudowa z podtynkowymi ozdobami, wykonany ze stali <ul style="list-style-type: none"> wpuszczana w blat stal szlachetna 1.4301 Wymiaryzew. 100 mm Wymiarywew. 120 mm Wysokość 100 mm		
Opis	Wykończenie	Kod	EUR	
Marathon kwadratowa obudowa z podtynkowymi ozdobami, wykonany ze stali	stal nierdzewna mat	MA2-A117,27		
	chrom	MA2-A117,16		



Umywalka Emden SteelTec

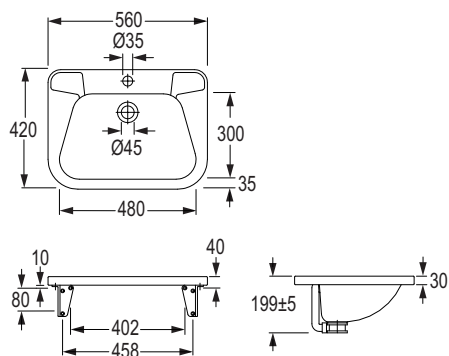


Umywalka Emden SteelTec dla montażu na ścianie, 560x420x199mm, stal nierdzewna mat

Umywalka ścienna

- z otworem na armaturę
- z mydelniczką
- z przelewem
- z zaworem odpływowym 1 1/2"
- dostarczana z mocowaniami i wspornikami

Wymiary: 560 x 420 x 199 mm
Materiał: stal szlachetna 1.4301



Umywalki

Opis	Przelewowy	Wykończenie	Kod	EUR
Umywalka Emden SteelTec	tak	stal nierdzewna mat	71010301010	

Umywalka Emden SteelTec

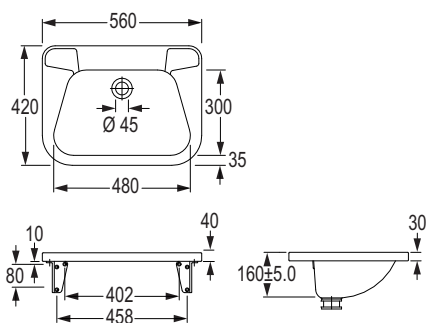


Umywalka Emden SteelTec dla montażu na ścianie, 560x420x199mm, stal nierdzewna

Umywalka ścienna

- z otworem na armaturę
- z mydelniczką
- bez przelewu
- z zaworem odpływowym 1 1/2"
- dostarczana z mocowaniami i wspornikami

Wymiary: 560 x 420 x 199 mm
Materiał: stal szlachetna 1.4301



Opis	Przelewowy	Wykończenie	Kod	EUR	
Umywalka Emden SteelTec	nie	stal nierdzewna mat	71010301000		

Umywalka Kiel 430 SteelTec



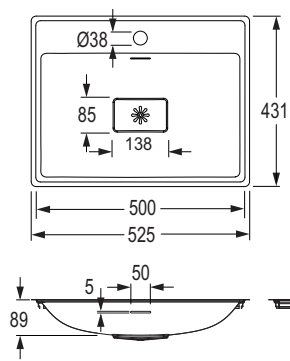
Umywalka Kiel 430 SteelTec z listwą chroniącą ścianę, 552x431x102mm, stal nierdzewna

Umywalka podblatowa / wpuszczana w blat

- z otworem na armaturę
- z zestawem przelewowym
- z zawórem odpływowym
- pokrywka dla zawór odpływowy

Wymiary: 552 x 431 x 102 mm
Materiał: stal szlachetna 1.4301

Umywalki



Opis	Przelewowy	Wykończenie	Kod	EUR
Umywalka Kiel 430 SteelTec	tak	stal nierdzewna błyszcząca	71415401013	
		stal nierdzewna mat	71415301013	

Umywalka Kiel 400 SteelTec

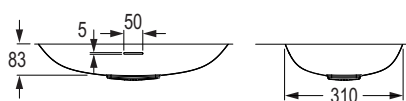
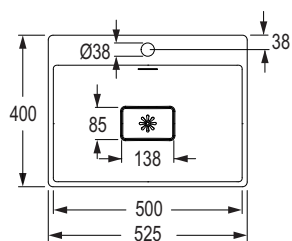


Umywalka Kiel 400 SteelTec, 525x400x97mm,
stal nierdzewna

Umywalka podblatowa / wpuszczana w blat

- z otworem na armaturę
- z przelewem
- z zestawem przelewowym
- z zaworem odpływowym
- pokrywka dla zawór odpływowy

Wymiary: 525 x 400 x 97 mm
Materiał: stal szlachetna 1.4301



Opis	Przelewowy	Wykończenie	Kod	EUR
Umywalka Kiel 400 SteelTec	tak	stal nierdzewna błyszcząca	71415401012	
		stal nierdzewna mat	71415301012	

Umywalka Kiel 300 SteelTec

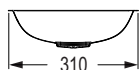
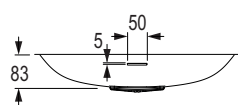
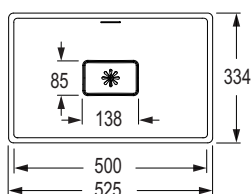


Umywalka Kiel 300 SteelTec, 525x334x97mm,
stal nierdzewna

Umywalka podblatowa / wpuszczana w blat

- z przelewem
- z zestawem przelewowym
- z zawórem odpływowym (z pokrywą)

Wymiary: 525 x 334 x 97 mm
Materiał: stal szlachetna 1.4301



Umywalki

Opis	Przelewowy	Wykończenie	Kod	EUR
Umywalka Kiel 300 SteelTec	tak	stal nierdzewna błyszcząca	71415400011	
		stal nierdzewna mat	71415300011	

Umywalka Malmoe SteelTec

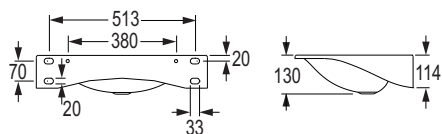
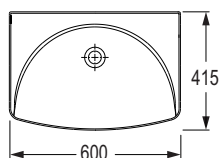


Umywalka Malmoe SteelTec,
600x415x130mm, stal nierdzewna

Umywalka ścienna:

- dostarczana z mocowaniami i wspornikami
- z zawórem odpływowym 1 1/4"
- bez otworu na armaturę
- bez przelewu

Wymiary: 600 x 415 x 130 mm
Materiał: stal szlachetna 1.4301



Opis	Przelewowy	Wykończenie	Kod	EUR	
Umywalka Malmoe SteelTec	nie	stal nierdzewna mat	7091030000		

Umywalka Rostock SteelTec

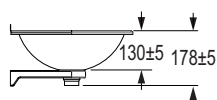
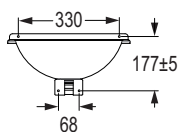
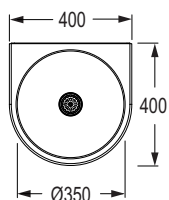


Umywalka Rostock SteelTec, 400x400x178 mm, stal nierdzewna

Umywalka ścienna:

- z zaworem odpływowym 1 1/4"
- dostarczana z mocowaniami i wspornikami
- bez otworu na armaturę
- bez przelewu

Wymiary: 400 x 400 x 178 mm
Materiał: stal szlachetna 1.4301



Umywalki

Opis	Przelewowy	Wykończenie	Kod	EUR	
Umywalka Rostock SteelTec	nie	stal nierdzewna mat	7121030000		

Umywalka Riga 340 SteelTec

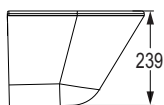
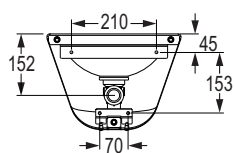
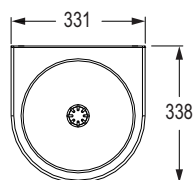


Umywalka Riga 340 SteelTec, 331x338x239 mm, stal nierdzewna mat/błyszcząca

Umywalka ścienna

- wandaloodporną konstrukcją
- z zaworem odpływowym 1 1/4"
- z syfonem
- dostarczana z mocowaniami i wspornikami
- bez otworu na armaturę
- bez przelewu
- błyszcząca wewnątrz, matowe zewnątrz

Wymiary: 331 x 338 x 239 mm
Materiał: stal szlachetna 1.4301



Opis	Przelewowy	Wykończenie	Kod	EUR
Umywalka Riga 340 SteelTec, (normalny montaż)	nie	stal nierdzewna mat / błyszcząca	71110300001	
Umywalka Riga 340 SteelTec, (montaż antykradzieżowy)	nie	stal nierdzewna mat / błyszcząca	71116300001	

Umywalka Riga 400 SteelTec



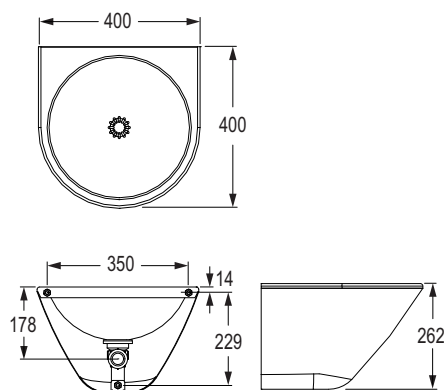
Umywalka Riga 400 SteelTec, 400x400x262 mm, stal nierdzewna mat/błyszcząca

Umywalka ścienna:

- wandaloodporną konstrukcją
- z zaworem odpływowym 1 1/4"
- z syfonem
- dostarczana z mocowaniami i wspornikami
- bez otworu na armaturę
- bez przelewu
- błyszcząca wewnątrz, matowe zewnątrz

Wymiary: 400 x 400 x 262 mm
Materiał: stal szlachetna 1.4301

Umywalki



Opis	Przelewowy	Wykończenie	Kod	EUR
Umywalka Riga 400 SteelTec, (normalny montaż)	nie	stal nierdzewna mat / błyszcząca	71110300002	
Umywalka Riga 400 SteelTec, (montaż antykradzieżowy)	nie	stal nierdzewna mat / błyszcząca	71116300002	

Nierdzewny wiszący wodotrysk z przyciskową baterią Riga 400T SteelTec



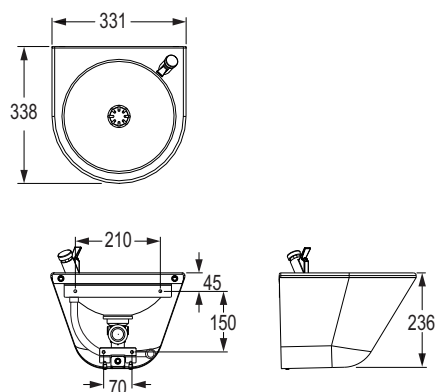
Nierdzewny wiszący wodotrysk z przyciskową baterią Riga 400T SteelTec, 331x338x236 mm, stal nierdzewna mat/błyszcząca

- dla montażu na ścianie
- wandaloodporną konstrukcją
- z zaworem odpływowym 1 1/4"
- z syfonem
- wraz z zaworem czasowy
- dostarczana z mocowaniami i wspornikami
- bez przelewu
- błyszcząca wnętrze, matowe zewnętrznie

Przyciskową baterią

- regulowany przepływ wody
- przycisk aktywacyjny
- automatyczne zamykanie

Wymiary: 331 x 338 x 236 mm
Materiał: stal szlachetna 1.4301



Opis	Przelewowy	Wykończenie	Kod	EUR	
Nierdzewny wiszący wodotrysk Riga 400T SteelTec	nie	stal nierdzewna mat / błyszcząca	71310301000		

Ścienna komora gospodarcza Bergen 480 SteelTec

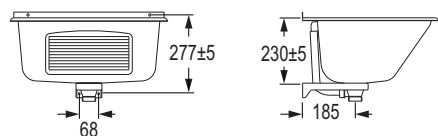
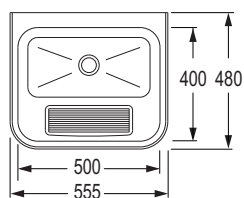


Ścienna komora gospodarcza Bergen 480 SteelTec, 555x480x230 mm, stal nierdzewna mat

Ścienna komora gospodarcza

- z listwą chroniącą ścianę
- z przelewem
- z zaworem odpływowym 1 1/2"
- dostarczana z mocowaniami i wspornikami
- bez otworu na armaturę

Wymiary: 555 x 480 x 230 mm
Materiał: stal szlachetna 1.4301



Umywalki

Opis	Przelewowy	Wykończenie	Kod	EUR	
Ścienna komora gospodarcza Bergen 480 SteelTec	tak	stal nierdzewna mat	71710300011		

Ścienna komora gospodarcza Bergen 530 SteelTec

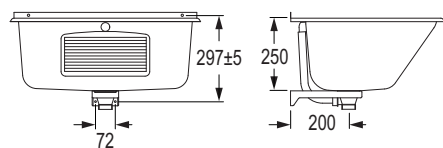
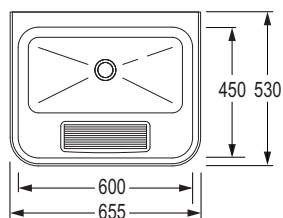


Ścienna komora gospodarcza Bergen 530 SteelTec, 655x530x250 mm, stal nierdzewna mat

Ścienna komora gospodarcza

- z listwą chroniącą ścianę
- z przelewem
- z zaworem odpływowym 1 1/2"
- dostarczana z mocowaniami i wspornikami
- bez otworu na armaturę

Wymiary: 655 x 530 x 250 mm
Materiał: stal szlachetna 1.4301



Opis	Przelewowy	Wykończenie	Kod	EUR	
Ścienna komora gospodarcza Bergen 530 SteelTec	tak	stal nierdzewna mat	71710300012		

Ścienna komora gospodarcza Visby 330 SteelTec



Ścienna komora gospodarcza Visby 330 SteelTec, 450x330x412 mm, stal nierdzewna mat

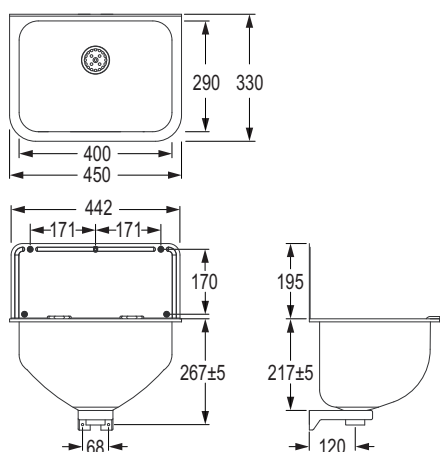
Ścienna komora gospodarcza

- z tylną ścianą
- z syfonem
- dostarczana z mocowaniami i wspornikami
- z zaworem odpływowym 1 1/2"
- zlew bez kratki
- bez otworu na armaturę
- bez przelewu

Opcjonalnie: zlew z kratką na stronie 147

Wymiary: 450 x 330 x 412 mm
Materiał: stal szlachetna 1.4301

Umywalki



Opis	Przelewowy	Wykończenie	Kod	EUR	
Ścienna komora gospodarcza Visby 330 SteelTec	nie	stal nierdzewna mat	7151030001		

Ścienna komora gospodarcza Visby 450 SteelTec



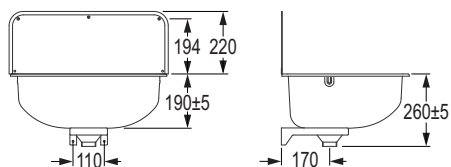
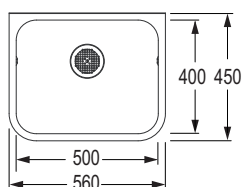
Ścienna komora gospodarcza Visby 450 SteelTec, 560x450x190 mm, stal nierdzewna mat

Ścienna komora gospodarcza

- z tylną ścianą
- z syfonem
- dostarczana z mocowaniami i wspornikami
- zlew bez kratki
- bez otworu na armaturę
- bez przelewu
- z zaworem odpływowym 3 1/2"x2"

Opcjonalnie: zlew z kratką na stronie 147

Wymiary: 560 x 450 x 190 mm
Materiał: stal szlachetna 1.4301



Opis	Przelewowy	Wykończenie	Kod	EUR
Ścienna komora gospodarcza Visby 450 SteelTec	nie	stal nierdzewna mat	7151030002	

Ścienna komora gospodarcza Visby 390 SteelTec

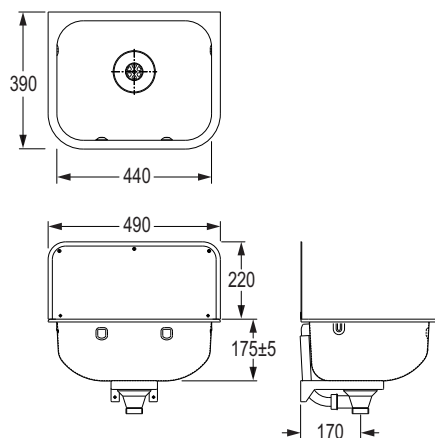


Ścienna komora gospodarcza Visby 390 SteelTec, 490x390x175 mm, stal nierdzewna mat

Ścienna komora gospodarcza

- z przelewem
- dostarczana z mocowaniami i wspornikami
- z zaworem odpływowym 3 1/2" x 2"

Wymiary: 490 x 390 x 175 mm
Materiał: stal szlachetna 1.4301



Umywalki

Opis	Przelewowy	Wykończenie	Kod	EUR	
Ścienna komora gospodarcza Visby 390 SteelTec	tak	stal nierdzewna mat	71610300010		

Umywalka zbiorowa, ścienna Koge SteelTec



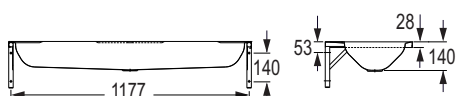
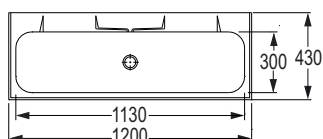
Umywalka zbiorowa Koge SteelTec,
1200x430x140 mm, stal nierdzewna mat

Umywalka ścienna/incastrat

- komora wytłaczana, bez spoin
- z listwą chroniącą ścianę
- dostarczana z mocowaniami i wspornikami
- zawór odpływowy z 1 1/2 „, oraz z możliwością zamontowania na ścianie tylnej
- bez otworu na armaturę
- para przelewowy

Opcjonalnie: tylna ścianka na stronie 147

Wymiary: 1200 x 430 x 140 mm
Materiał: stal szlachetna 1.4301



Opis	Przelewowy	Wykończenie	Kod	EUR	
Umywalka zbiorowa, ścienna Koge SteelTec	nie	stal nierdzewna mat	7192030000		

Umywalka zbiorowa, ścienna Fjord 1200 SteelTec



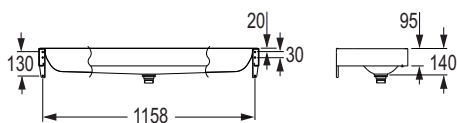
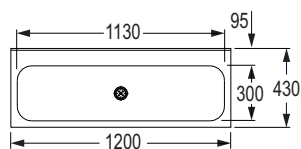
Umywalka zbiorowa, ścienna Fjord 1200 SteelTec, 1200x430x140 mm, stal nierdzewna mat

Umywalka ścienna

- komora wytłaczana, bez spoin
- dostarczana z mocowaniami i wspornikami
- zawór odpływowy z 1 1/2 „ oraz z możliwością zamontowania na ścianie tylnej
- bez otworu na armaturę
- para przelewowy

Opcjonalnie: tylna ścianka lub ochrony rogu na stronie 147

Wymiary: 1200 x 430 x 140 mm
Materiał: stal szlachetna 1.4301



Umywalki

Opis	Przelewowy	Wykończenie	Kod	EUR	
Umywalka zbiorowa, ścienna Fjord 1200 SteelTec	nie	stal nierdzewna mat	7182030001		

Umywalka zbiorowa, ścienna Fjord 1800 SteelTec



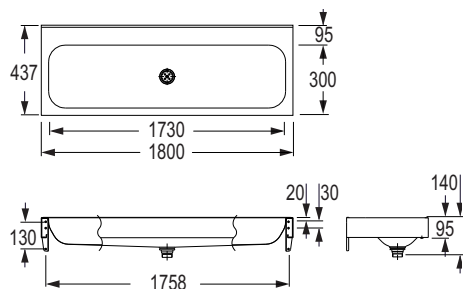
Umywalka zbiorowa, ścienna Fjord 1800 SteelTec, 1800x430x140 mm, stal nierdzewna mat

Umywalka ścienna

- komora wytłaczana, bez spoin
- dostarczana z mocowaniami i wspornikami
- zawór odpływowy z 1 1/2 „ oraz z możliwością zamontowania na ścianie tylnej
- bez otworu na armaturę
- para przelewowy


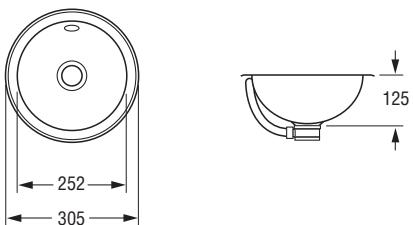
Opcjonalnie: tylna ścianka lub ochrona rogu na stronie 147

Wymiary: 1800 x 430 x 140 mm
Materiał: stal szlachetna 1.4301


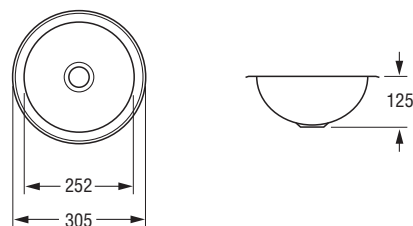



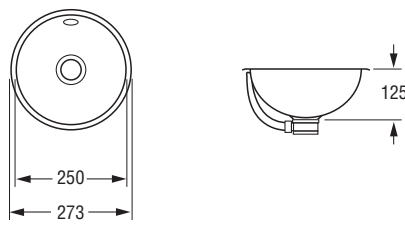
Opis	Przelewowy	Wykończenie	Kod	EUR	
Umywalka zbiorowa, ścienna Fjord 1800 SteelTec	nie	stal nierdzewna mat	7182030002		

Okrągłe umywalki, stal nierdzewna


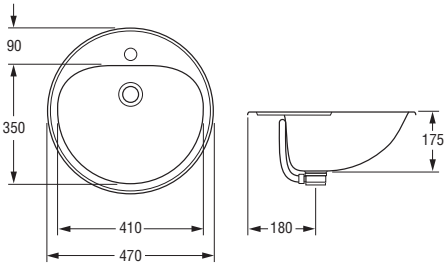

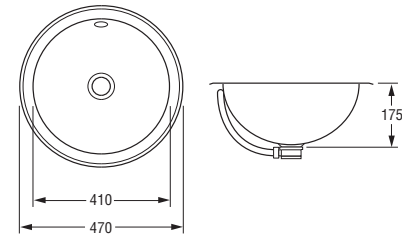

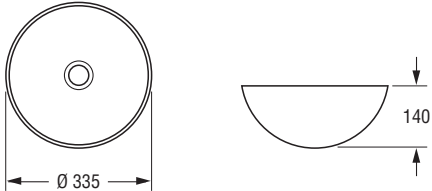

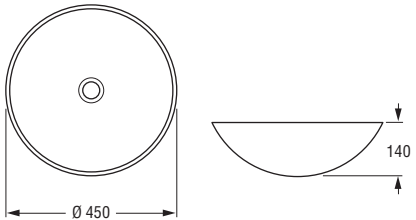
		<p>Okrągła umywalka podblatowa / wpuszczana w blat, stal nierdzewna</p> <p>stal szlachetna 1.4301, z zestawem zawór odpływowy przelewowy z metalu Ø zewnętrzny 305mm, wysokość 125 mm, instalacja klejem średnica otworu do wykonania w blacie: Ø 270 mm</p>		
		Opis	Wykończenie	Kod
Okrągła umywalka podblatowa / wpuszczana w blat, stal nierdzewna	wewnętrzny i zewnętrzny błyszczący	EB1,30		
	wewnętrzny i zewnętrzny mat	EB1,28		

Umywalki

		<p>Okrągła umywalka podblatowa / wpuszczana w blat, stal nierdzewna</p> <p>stal szlachetna 1.4301, bez przelewu, zawór odpływowy Ø zewnętrzny 305mm, wysokość 125 mm, instalacja klejem średnica otworu do wykonania w blacie: Ø 270 mm</p>		
		Opis	Wykończenie	Kod
Okrągła umywalka podblatowa / wpuszczana w blat, stal nierdzewna	wewnętrzny i zewnętrzny błyszczący	EB1,33		
	wewnętrzny i zewnętrzny mat	EB1,27		

		<p>Okrągła umywalka podblatowa / wpuszczana w blat, stal nierdzewna</p> <p>stal szlachetna 1.4301, tak set zawór odpływowy przelewowy z metalu Ø zewnętrzny 273mm, wysokość 125 mm, instalacja klejem średnica otworu do wykonania w blacie: Ø 260 mm</p>		
		Opis	Wykończenie	Kod
Okrągła umywalka podblatowa / wpuszczana w blat, stal nierdzewna	wewnętrzny i zewnętrzny błyszczący	EB4,30		
	wewnętrzny i zewnętrzny mat	EB4,28		

Okrągłe umywalki, stal nierdzewna

		<p>Okrągła umywalka podblatowa / wpuszczana w blat, stal nierdzewna stal szlachetna 1.4301, z otworem na armaturę przelewowy z metalu Ø zewnętrzny 470 mm, wysokość 175 mm, Ø wewnętrzny 410 mm, średnica otworu do wykonania w blacie: Ø 440 mm</p>		
<p>Opis</p>	<p>Wykończenie</p>	<p>Kod</p>	<p>EUR</p>	
<p>Okrągła umywalka podblatowa / wpuszczana w blat, stal nierdzewna</p>	<p>wewnętrzny i zewnętrzny błyszczący</p>	<p>EB2,30</p>		
	<p>wewnętrzny i zewnętrzny mat</p>	<p>EB2,28</p>		
		<p>Okrągła umywalka podblatowa / wpuszczana w blat, stal nierdzewna stal szlachetna 1.4301, przelewowy z metalu Ø zewnętrzny 470 mm, wysokość 175 mm, Ø wewnętrzny 410 mm, średnica otworu do wykonania w blacie: Ø 440 mm</p>		
<p>Opis</p>	<p>Wykończenie</p>	<p>Kod</p>	<p>EUR</p>	
<p>Okrągła umywalka podblatowa / wpuszczana w blat, stal nierdzewna</p>	<p>wewnętrzny i zewnętrzny błyszczący</p>	<p>EB3,30</p>		
	<p>wewnętrzny i zewnętrzny mat</p>	<p>EB3,28</p>		
		<p>Okrągła umywalka nablutowa, stal nierdzewna podwójna ścianka z ochroną foniczną stal szlachetna 1.4301, zawór odpływowy Ø zewnętrzny 335 mm, wysokość 140 mm</p>		
<p>Opis</p>	<p>Wykończenie</p>	<p>Kod</p>	<p>EUR</p>	
<p>Okrągła umywalka nablutowa</p>	<p>wewnętrzny i zewnętrzny błyszczący</p>	<p>EBDW2,30</p>		
	<p>wewnętrzny i zewnętrzny mat</p>	<p>EBDW2,27</p>		
		<p>Okrągła umywalka nablutowa, stal nierdzewna podwójna ścianka z ochroną foniczną stal szlachetna 1.4301, zawór odpływowy Ø zewnętrzny 450 mm, wysokość 140 mm</p>		
<p>Opis</p>	<p>Wykończenie</p>	<p>Kod</p>	<p>EUR</p>	
<p>Okrągła umywalka nablutowa</p>	<p>wewnętrzny i zewnętrzny błyszczący</p>	<p>EBDW1,30</p>		
	<p>wewnętrzny i zewnętrzny mat</p>	<p>EBDW1,27</p>		

Akcesoria montażowe

Do montażu poszczególnych zlewów (na powierzchniach z betonu, kamienia lub drewna), należy stosować następujące akcesoria montażowe; W celu łatwiejszego czyszczenia umywalki, należy zamontować opcjonalny pierścień dystansowy (instalowany pomiędzy umywalką i blatem / płytą).

Wymagane części:

Universalny 1 1/4 zawór odpływowy:

PO10,xx

Pierścień dystansowy (Opcjonalnie):

PO10D-DS,xx

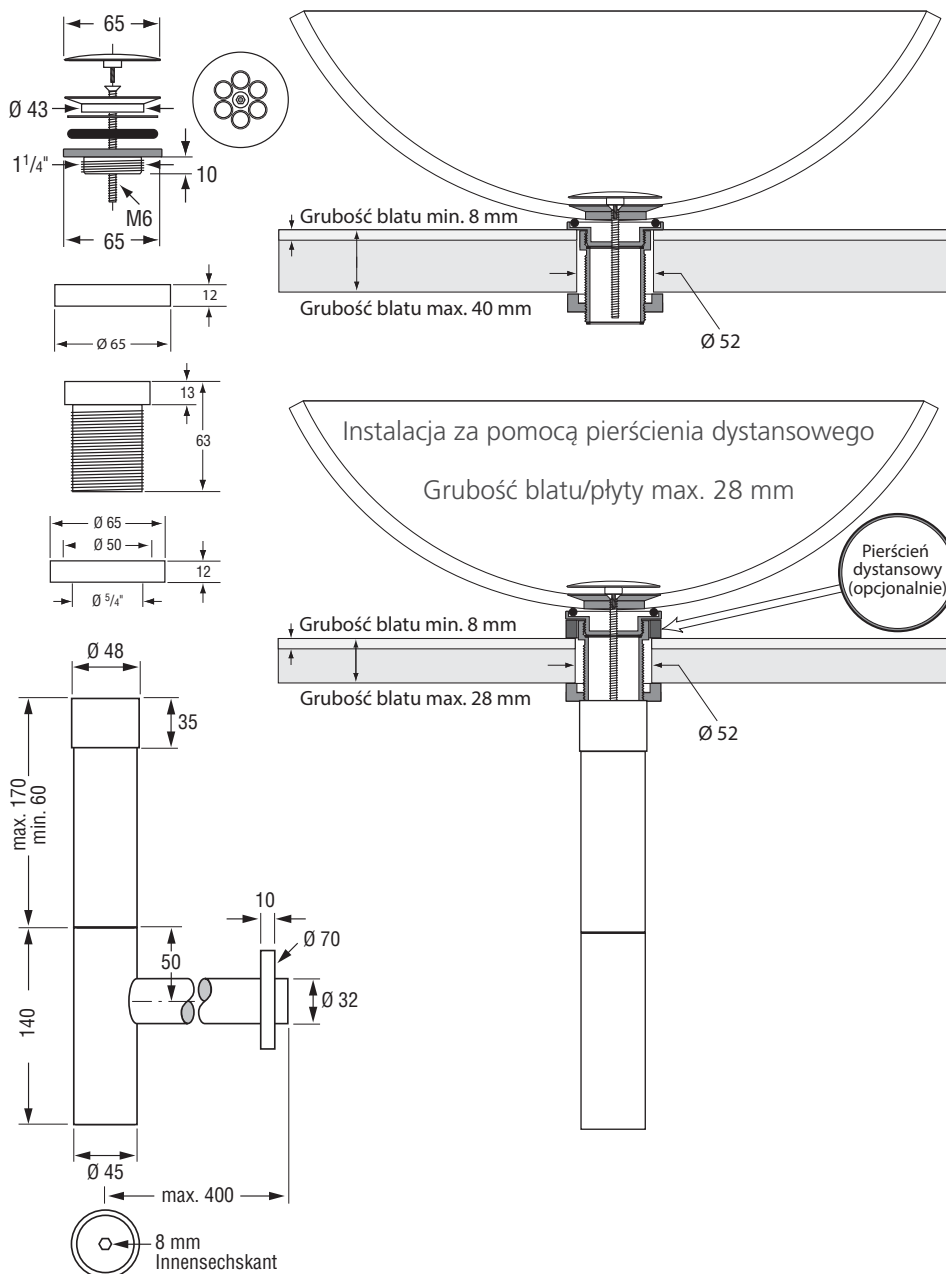
Złącze z gwintem 1 1/4":

PO10V-DS,xx

Pollux/ HT-Series syfon 1 1/4"


Akcesoria są kompatybilne z następującymi umywalkami:

EBDW2,xx,
EBDW1,xx,



Opis	Wykończenie	Kod	EUR
Universalny 1 1/4 zawór odpływowy	stal nierdzewna mat	PO10,27	
	stal nierdzewna błyszcząca	PO10,30	
Pierścień dystansowy (Opcjonalnie!)	stal nierdzewna mat	PO10D-DS,27	
	stal nierdzewna błyszcząca	PO10D-DS,30	
Złącze z gwintem 1 1/4"	stal nierdzewna mat	PO10V-DS,27	
	chrom	PO10V-DS,16	

Pollux/Ultra zestaw łazienka

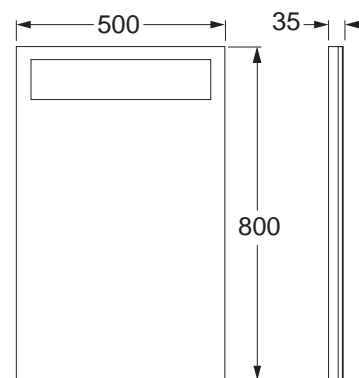
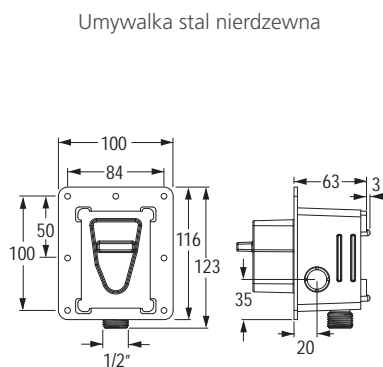
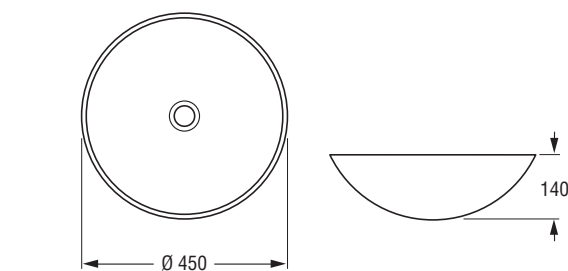
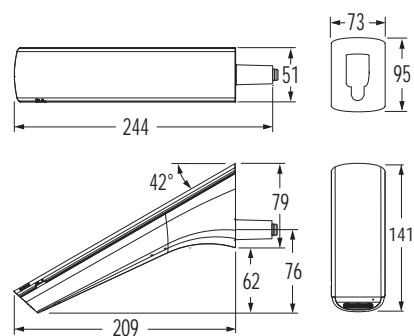
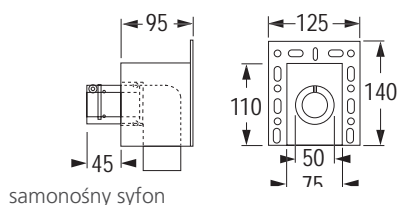
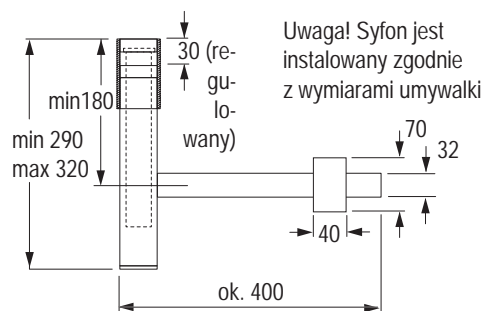


Pollux/Ultra zestaw łazienka - umywalka z samonośnym syfonem, bateria podtynkowa i lustro

samonośny syfon, wykończenie chrom, wysokość i głębokość są regulowane

zawiera:

- Polux samonośny syfon, chrom (PO1-N,16) Nośność do 150 kg!
- Okrągła umywalka, stal nierdzewna (EBDW1,30)
- Ultra GW20 bateria umywalkowa z instalacją podtynkową, z czujnikiem podczerwieni, bez mieszacza chromowana (164.040.11)
- Zestaw Shell Set U3U, do baterii podtynkowych Ultra GW20 (220.060.00)
- HT1 lustro, z oświetleniem (HT1-SPO,00)



Umywalki

Opis	Wykończenie	Kod	EUR
Pollux/Ultra zestaw łazienka	chrom / stal nierdzewna błyszcząca	PO1-N-SET2,16	

Zestaw Pollux



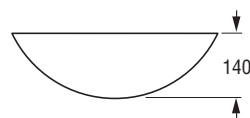
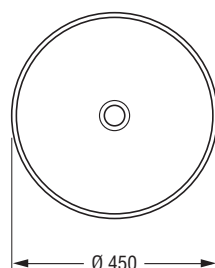
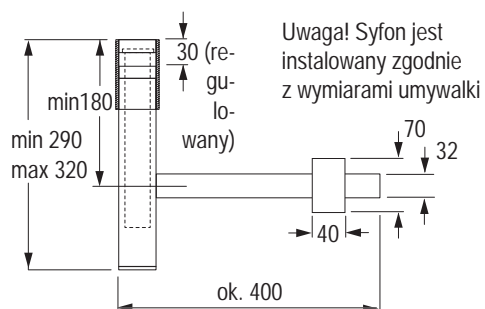
Zestaw Pollux - Okrągła umywalka stal nierdzewna, z samonośny syfon

Wykończenie: stal nierdzewna mat,
Wysokość i głębokość są regulowane

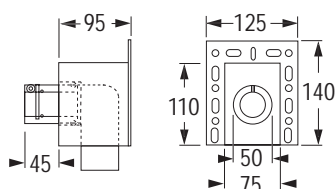
zawiera:

- Polux samonośny syfon, chrom (PO1-N,27)
Nośność do 150 kg!
- Okrągła umywalka stal nierdzewna (EBDW1,30)

Umywalki



Umywalka stal nierdzewna



Polux samonośny syfon

Opis	Wykończenie	Kod	EUR
Zestaw Pollux	stal nierdzewna mat	PO1-N-SET,27	
	chrom / stal nierdzewna błyszcząca	PO1-N-SET,16	

Polux samonośny syfon

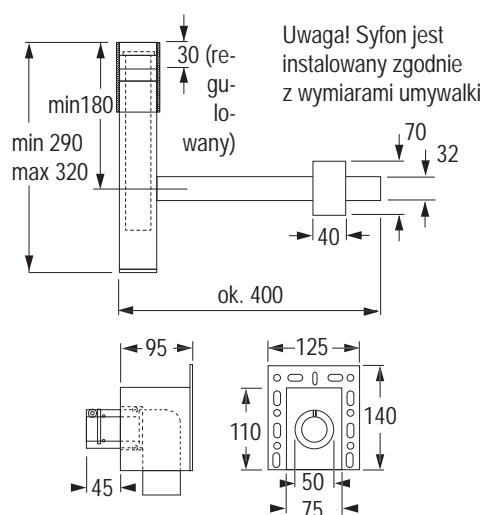


Polux samonośny syfon

Ze specjalnym zestawem montażowym
Wysokość i głębokość są regulowane

kompatybilny ze wszystkimi umywalkami
nablatowymi (str. 141)

Nośność do 150 kg!


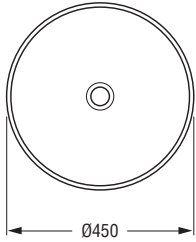
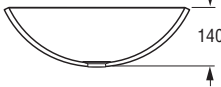



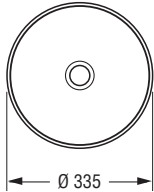
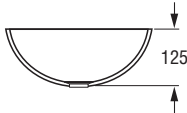
Umywalki

Na zdjęciu:
Zestaw Pollux - Okrągła umywalka stal
nierdzewna, z samonośny syfon
(PO1-N-SET,27)


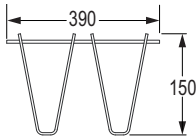

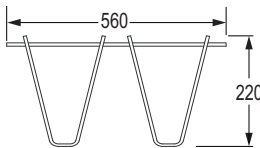
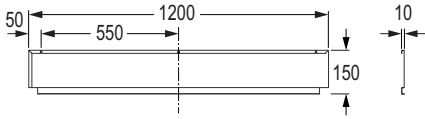
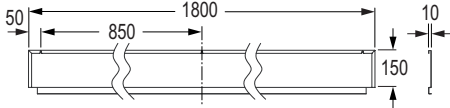

Opis	Wykończenie	Kod	EUR
Polux samonośny syfon	stal nierdzewna mat	PO1-N,27	
	chromowany mosiądz	PO1-N,16	

Okrągłe szklane umywalki nablutowe

			Okrągła szklana umywalka nablutowa zewnątrzny Ø450 mm, wysokość 140 mm		
Opis	Szerokość	Wykończenie	Kod	EUR	
Okrągła szklana umywalka nablutowa	12 mm	przezroczyste szkło	POWB1,00		

			Okrągła szklana umywalka nablutowa zewnątrzny Ø335 mm, wysokość 125 mm		
Opis	Szerokość	Wykończenie	Kod	EUR	
Okrągła szklana umywalka nablutowa	12 mm	przezroczyste szkło	POWB2,00		
		szkło satynowe	POWB2,55		

Akcesoria do umywalki SteelTec

		Kratka do Visby 330 Wymiary: 390 x 150 mm		
Opis	Wykończenie	Kod	EUR	
Kratka do Visby 330	stal nierdzewna mat	0624040		
		Kratka do Visby 450 Wymiary: 560 x 220 mm		
Opis	Wykończenie	Kod	EUR	
Kratka do Visby 450	stal nierdzewna mat	0624050		
		Tylina ścianka dla Fjord 1200 i Koge Wymiary: 1800 x 150mm, szerokość 10 mm		
Opis	Wykończenie	Kod	EUR	
Tylina ścianka dla Fjord 1200 i Koge	stal nierdzewna mat	0624020		
		Tylina ścianka dla Fjord 1800 Wymiary: 1800 x 150 x 10 mm		
Opis	Wykończenie	Kod	EUR	
Tylina ścianka dla Fjord 1800	stal nierdzewna mat	0624030		
		Ochrona rogu • umywalki SteelTec Fjord • ABS		
Opis	Wykończenie	Kod	EUR	
Ochrona rogu	plastikowy czarny	0624060		

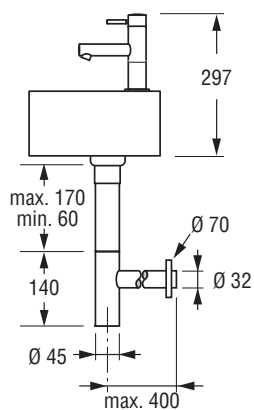
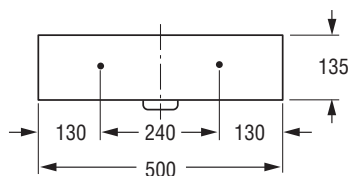
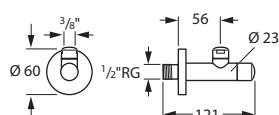
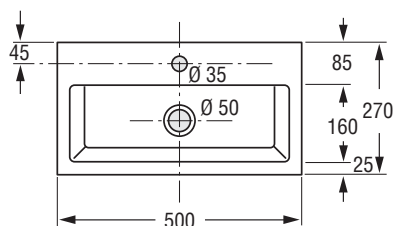
Zestaw Quadro 270



Zestaw Quadro Q270

zawiera:

- Umywalka Quadro (Q270,18), biała, prostokątny 500 x 270 mm, wysokość 135 mm
- Marathon 3 - Jednouchwytywa bateria umywalkowa, chrom (MA3-2100,16)
- Syfon (PO30,16)
- Marathon zawory kątowe (MA2-10,16)
- Zawór odpływowy (PO10,30)



Umywalki

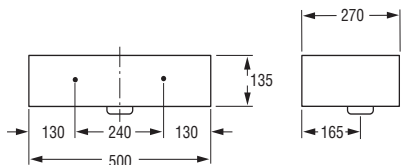
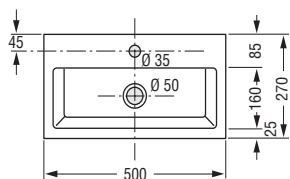
Opis		Kod	EUR	
Zestaw Quadro Q270	Umywalka Quadro biała Marathon 3 - Jednouchwytywa bateria umywalkowa Syfon	Q270-SET1,16		

Umywalka Quadro Q270



Umywalka Quadro Q270

prostokątna 500 x 270 mm,
wysokość 135 mm,
z otworem/bez otworu na armaturę
bez przelewu,
biała



na zdjęciu:
Zestaw Quadro (Q270-SET1,16)

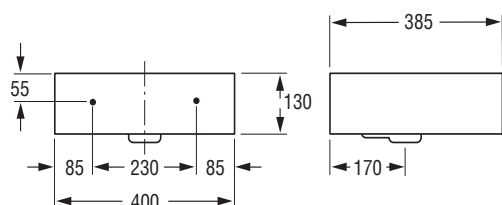
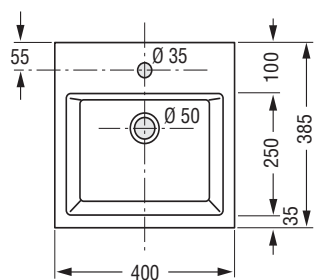
Opis	Wysokość		Kod	EUR
Quadro Q270	135 mm	umywalka biała, z otworem na armaturę	Q-270,18	
		umywalka biała, bez otworu na armaturę	Q-270-OL,18	

Umywarka Quadro Q400



Umywarka Quadro Q400

prostokątna 400 x 385 mm,
wysokość 130 mm,
z otworem/bez otworu na armaturę
bez przelewu,
biała



Umywarki

na zdjęciu:
Umywarka Quadro (Q-400,18)

Opis	Wysokość	Kod	EUR
Quadro Q400	130 mm	umywarka biała, z otworem na armaturę	Q-400,18
		umywarka biała, bez otworu na armaturę	Q-400-OL,18

Syfony / Zawory kątowe / Zawory odpływowe




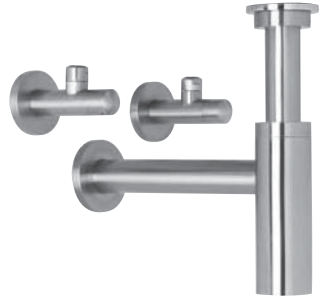
Syfony / Zawory kątowe	
Zestawy	154
Syfony	156
Zawory kątowe	157




Zawory odpływowe	
Zawory odpływowe.....	158


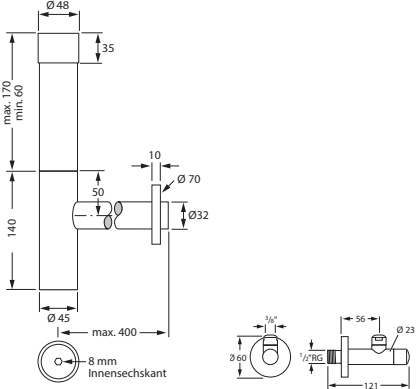
Zestawy z HT-Seria - Syfony i zawory kątowe


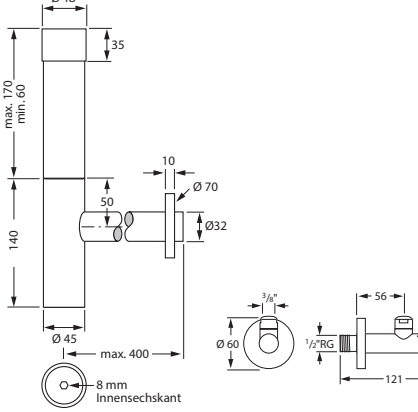
		<p>Zestaw z HT-Seria - Syfon i zawory kątowe, z chromowanego mosiądzu</p> <p>Zawiera:</p> <ul style="list-style-type: none"> Syfon HT-Seria 1 1/4" <ul style="list-style-type: none"> rura spłuczkowa 410 mm, średnica syfonu 50 mm rozety 70 x 10 mm dwa Maraton zawory kątowe rozety 60mm Przyłącze 1/2" 		
<p>Opis</p>	<p>Wykończenie</p>	<p>Kod</p>	<p>EUR</p>	
<p>Zestaw z HT-Seria - Syfon i zawory kątowe</p>	<p>Chromowany mosiądz</p>	<p>HT32-SET1,16</p>		

		<p>Zestaw z HT-Seria - Syfon i zawory kątowe, stal nierdzewna</p> <p>Zawiera:</p> <ul style="list-style-type: none"> Syfon HT-Seria 1 1/4" <ul style="list-style-type: none"> rura spłuczkowa 410 mm, średnica syfonu 50 mm rozety 70 x 10 mm dwa Maraton zawory kątowe rozety 60mm Przyłącze 1/2" 		
<p>Opis</p>	<p>Wykończenie</p>	<p>Kod</p>	<p>EUR</p>	
<p>Zestaw z HT-Seria - Syfon i zawory kątowe</p>	<p>Stal nierdzewna mat</p>	<p>HT32-SET1,27</p>		


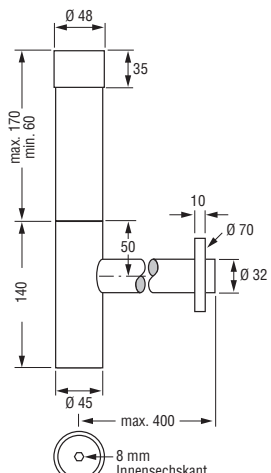

		<p>Zestaw z HT-Seria - Syfon i zawory kątowe</p> <p>Zawiera:</p> <ul style="list-style-type: none"> Syfon HT-Seria 1 1/4" <ul style="list-style-type: none"> rura spłuczkowa 410 mm, średnica syfonu 50 mm rozety 70 x 10 mm dwa HT-Seria zawory kątowe rozety 60mm Przyłącze 1/2" 		
<p>Opis</p>	<p>Wykończenie</p>	<p>Kod</p>	<p>EUR</p>	
<p>Zestaw z HT-Seria - Syfon i zawory kątowe</p>	<p>Chromowany mosiądz</p>	<p>HT32-SET2,16</p>		


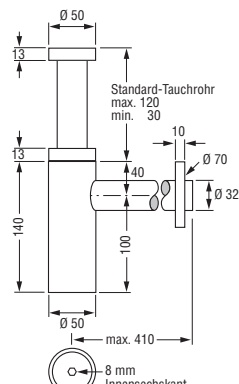
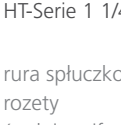
Zestawy z Polux - Syfony i zawory kątowe

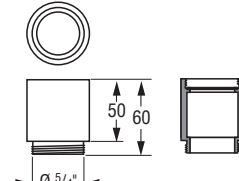
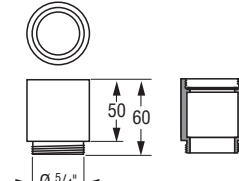
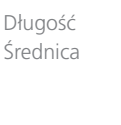
		<p>Zestaw z Pollux/Marathon - Syfon i zawory kątowe</p> <p>Zawiera:</p> <ul style="list-style-type: none"> Syfon Pollux 1 1/4" rura spłuczkowa 400 mm, średnica syfonu 45 mm rozety 70 x 10 mm dwa Maraton zawory kątowe rozety 60mm Przyłącze 1/2 		
<p>Opis</p>	<p>Wykończenie</p>	<p>Kod</p>	<p>EUR</p>	
<p>Zestaw z Pollux/Marathon - Syfon i zawory</p>	<p>Chromowany mosiądz</p>	<p>PO30-SET1,16</p>		

		<p>Zestaw z Pollux/HT - Syfon i zawory kątowe</p> <p>Zawiera:</p> <ul style="list-style-type: none"> Syfon Pollux 1 1/4" rura spłuczkowa 400 mm, średnica syfonu 45 mm rozety 70 x 10 mm dwa HT-Serie zawory kątowe rozety 60mm Przyłącze 1/2 		
<p>Opis</p>	<p>Wykończenie</p>	<p>Kod</p>	<p>EUR</p>	
<p>Zestaw z Pollux/HT - Syfon i zawory kątowe</p>	<p>Chromowany mosiądz</p>	<p>PO30-SET2,16</p>		

Syfony

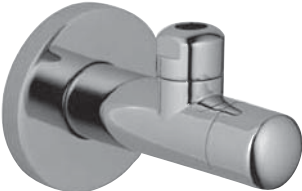
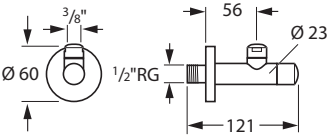
		Pollux Design 1 1/4" Syfon rura spłuczkowa 400 mm średnica sifonu 45 mm rozety 70 x 10 mm		
				
Opis	Wykończenie	Kod	EUR	
Pollux Design 1 1/4" Syfon	chrom	PO30,16		

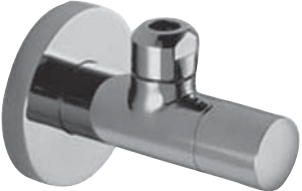
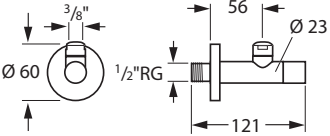
		HT-Serie 1 1/4" Syfon rura spłuczkowa 410 mm rozety 70 x 10 mm średnica sifonu 50 mm		
				
Opis	Wykończenie	Kod	EUR	
HT-Serie 1 1/4" Syfon	chrom	HT32,16		
	Stal nierdzewna mat	HT32,27		

		Pionowa przedłużka syfonu Długość 50 mm Średnica 5/4"		
				
Opis	Wykończenie	Kod	EUR	
Pionowa przedłużka syfonu	chrom	POWBA,16		

Syfony i zawory

Zawory kątowe

		Marathon zawór kątowy		
		Przyłącze 1/2" Średnica rozeta 60 mm		
Opis	Wykończenie	Kod	EUR	
Marathon zawór kątowy	chrom	MA2-10,16		
	Stal nierdzewna mat	MA2-10,27		

		HT-Serie zawór kątowy		
		Przyłącze 1/2" Średnica rozeta 60 mm		
Opis	Wykończenie	Kod	EUR	
HT-Serie zawór kątowy	chrom	HTEV,16		

Zawory odpływowe

		Uniwersalny 1 1/4 zawór odpływowy		
		<ul style="list-style-type: none"> z pokrywą ze stali nierdzewnej: matowej, błyszczącej lub chromowanej stałe otwarty do umywalek bez przelewu Średnica 65 mm		
Opis	Wykończenie	Kod	EUR	
Uniwersalny 1 1/4 zawór odpływowy	Stal nierdzewna błyszcząca	PO10,30		
	Stal nierdzewna mat	PO10,27		
	Chrom	PO10,16		

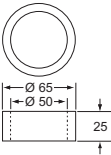
Opis	Wykończenie	Kod	EUR	
stalowa pokrywka dla PO10,27	Stal nierdzewna mat	P1015,27		
stalowa pokrywka dla PO10,30	Stal nierdzewna błyszcząca	P1015,30		

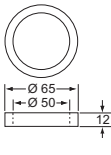
		Universal „Click-Clack” zawór odpływowy, do umywalek bez przelewu		
		<ul style="list-style-type: none"> 1 1/4” do umywalek bez przelewu Średnica 63 mm		
Opis	Wykończenie	Kod	EUR	
Universal „Click-Clack” zawór odpływowy, do umywalek bez przelewu	chrom	PO10K30,16		

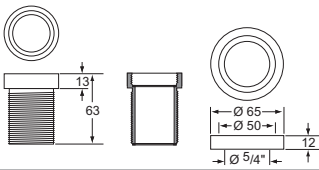
		Universal „Click-Clack” zawór odpływowy, do umywalek z przelewem			
		<ul style="list-style-type: none"> 1 1/4” do umywalek bez przelewu Średnica 63 mm			
		UWAGA: Nie zaleca się używać w toaletach publicznych!			
Opis	Wykończenie	Wysokość (x)	Kod	EUR	
Universal „Click-Clack” zawór odpływowy, do umywalek z przelewem	chrom	35 mm	PO10KK33,16		
		60 mm	PO10K33,16		

Zawory odpływowe

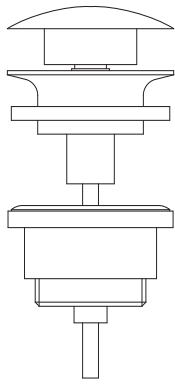
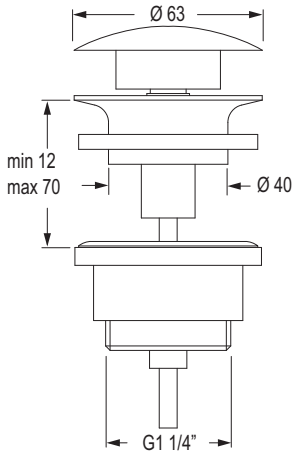
	Klasyczny zawór odpływowy			
	Opis	Wykończenie	Kod	EUR
Klasyczny zawór odpływowy	Stal nierdzewna mat	MA2-50,27		

	Pierścień dystansowy do Universal „Click-Clack” zaworu odpływowego			
	Opis	Wykończenie	Kod	EUR
Pierścień dystansowy do Universal „Click-Clack” zaworu odpływowego	chrom	PO10KD,16		

	Pierścień dystansowy do zaworu odpływowego Pollux z mocowaniem anty kradzieżowym			
	Opis	Wykończenie	Kod	EUR
Pierścień dystansowy do zaworu odpływowego Pollux z mocowaniem anty kradzieżowym	Stal nierdzewna błyszcząca	PO10D-DS,30		
	Stal nierdzewna mat	PO10D-DS,27		

	Akcesoria montażowe Pollux			
	Opis	Wykończenie	Kod	EUR
Akcesoria montażowe Pollux	chrom	PO10V-DS,16		
	Stal nierdzewna mat	PO10V-DS,27		

Zawóry odpływowe

		<p>„Click-Clack” zawór odpływowy, ze stali nierdzewnej</p> <ul style="list-style-type: none"> • 1 1/4” • do umywalek bez przelewu • ze stali nierdzewnej <p>Średnica: 63 cm Materiał: stal szlachetna AISI 316L</p>		
Opis	Wykończenie	Kod	EUR	
„Click-Clack” zawór odpływowy, ze stali nierdzewnej	Stal nierdzewna mat	570.410.00		

Pisuary



Pisuary ze sterownikiem podtynkowym

Ultra	162
IQ	164
Lino	166
S10.....	168



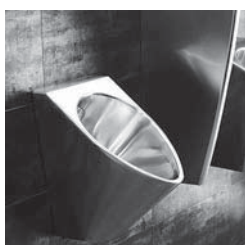
Armatura pisuarowa ścienna

Lino	170
------------	-----



Zestaw konwersyjny dla pisuarów z manualnym sterowaniem


Lino	171
------------	-----



Pisuary

Nowa.....	174
SteelTec	178

Ultra U18 ze sterownikiem podtynkowym z czujnikiem podczerwieni




Ultra U18 ze sterownikiem podtynkowym z czujnikiem podczerwieni, czarne szkło, chromowane ramka

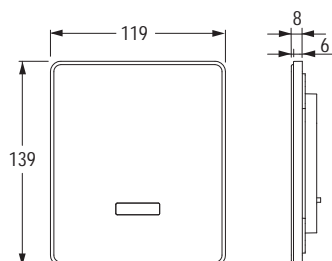
Sterownik do pisuaru z czujnikiem podczerwieni, z instalacją podtynkową:

- przedni panel z czarne szkło
- automatyczny podwójny czujnik podczerwieni z mikroprocesorem, wraz z powiadomieniem o niskim stanie baterii
- wydajny i energooszczędny elektrozawór, pracujący pod niskim ciśnieniem
- dynamiczny czujnik podczerwieni ze stałą automatyczną optymalizacją
- tryb chwilowej przerwy (mycie, oczyszczanie), aktywacja auto. przepływu poprzez „Touch”
- czas płukania oraz czułość sensorów regulowana funkcją „Touch”
- funkcja higienicznego płukania regulowana przez „Touch” co 12 i 48 godziny
- zmienna instalacja w zależności od użytego zestawu instalacyjnego (U2L, U3L)

Touch: regulacja i aktywacja wszystkich funkcji i opcji dotykowym czujnikiem
 Bateria: 6V Litium CRP 2 (długi czas pracy aż do 4 lat)
 Transformator: Zasilacz sieciowy 230/6V
 VARIOconnect: Akcesoria- patrz strona 223 (różne rodzaje zasilania)






Service Monitor





Ciśnienie: 0,3 - 10 bar
 Przepływ: ok. 20 l/min. (3 bar)
 Filtry zintegrowane: 0,5 mm

Czułość sensorów: technologia automatycznego samodostosowującego się czujnika
 Czas płukania: ustawiony na 7 sek. (regulacja fun. Touch, między 2-30sec.)
 Czas chwilowej przerwy: ok. 2 min. (stały)
 Czas aktywacji: ok. 10 sek. (stały)
 Norma techniczna: DIN EN 200; C€

Zasilanie		Wykończenie	Kod	EUR
	Bateria	przedni panel: czarne szkło chromowane ramka	260.000.71	
	Transformator podtynkowy	przedni panel: czarne szkło chromowane ramka	260.010.71	
	VARIOconnect	przedni panel: czarne szkło chromowane ramka	260.016.71	

Ultra U18 ze sterownikiem podtynkowym z czujnikiem podczerwieni





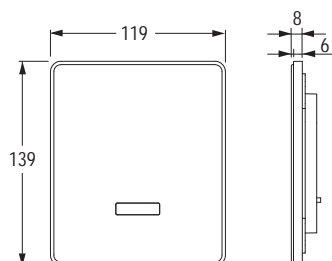
Service Monitor

Ultra U18 ze sterownikiem podtynkowym z czujnikiem podczerwieni, białe szkło, chromowane ramka

Sterownik do pisuaru z czujnikiem podczerwieni, z instalacją podtynkową:




- przedni panel z białe szkło
- automatyczny podwójny czujnik podczerwieni z mikroprocesorem, wraz z powiadomieniem o niskim stanie baterii
- wydajny i energooszczędny elektrozawór, pracujący pod niskim ciśnieniem
- dynamiczny czujnik podczerwieni ze stałą automatyczną optymalizacją
- tryb chwilowej przerwy (mycie, oczyszczanie), aktywacja auto. przepływu poprzez „Touch”
- czas płukania oraz czułość sensorów regulowana funkcją „Touch”
- funkcja higienicznego płukania regulowana przez „Touch” co 12 i 48 godziny
- zmienna instalacja w zależności od użytego zestawu instalacyjnego (U2L, U3L)

Touch: regulacja i aktywacja wszystkich funkcji i opcji dotykowym czujnikiem
 Bateria: 6V Litium CRP 2 (długi czas pracy aż do 4 lat)
 Transformator: Zasilacz sieciowy 230/6V
 VARIOconnect: Akcesoria- patrz strona 223 (różne rodzaje zasilania)





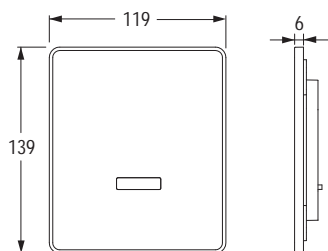
Ciśnienie: 0,3 - 10 bar
 Przepływ: ok. 20 l/min. (3 bar)
 Filtry zintegrowane: 0,5 mm

Czułość sensorów: technologia automatycznego samodostosowującego się czujnika
 Czas płukania: ustawiony na 7 sek. (regulacja fun. Touch, między 2-30sec.)
 Czas chwilowej przerwy: ok. 2 min. (stały)
 Czas aktywacji: ok. 10 sek. (stały)
 Norma techniczna: DIN EN 200; C€

Zasilanie		Wykończenie	Kod	EUR
	Bateria	przedni panel: białe szkło chromowane ramka	260.000.31	
	Transformator podtynkowy	przedni panel: białe szkło chromowane ramka	260.010.31	
	VARIOconnect	przedni panel: białe szkło chromowane ramka	260.016.31	




IQ U18 ze sterownikiem podtynkowym z czujnikiem podczerwieni

 	<p>IQ U18 ze sterownikiem podtynkowym z czujnikiem podczerwieni, nierdzewnej, chromowane ramka stali</p> <p>Sterownik do pisuaru z czujnikiem podczerwieni, z instalacją podtynkową:</p> <ul style="list-style-type: none"> • przedni panel ze stali nierdzewnej • automatyczny podwójny czujnik podczerwieni z mikroprocesorem, wraz z powiadomieniem o niskim stanie baterii • wydajny i energooszczędny elektrozawór, pracujący pod niskim ciśnieniem • dynamiczny czujnik podczerwieni ze stałą automatyczną optymalizacją • tryb chwilowej przerwy (mycie, oczyszczanie), aktywacja auto. przepływu poprzez „Touch” • czas płukania oraz czułość sensorów regulowana funkcją „Touch” • funkcja higienicznego płukania regulowana przez „Touch” co 12 i 48 godziny • zmienna instalacja w zależności od użytego zestawu instalacyjnego (U2L, U3L) <p>Touch: regulacja i aktywacja wszystkich funkcji i opcji dotykowym czujnikiem Bateria: 6V Litium CRP 2 (długi czas pracy aż do 4 lat) Transformator: Zasilacz sieciowy 230/6V VARIOconnect: Akcesoria- patrz strona 223 (różne rodzaje zasilania)</p>
----------------------------------------------------------------------------------------------------------------------------------------------------------------------------	-----------------------------------------------------------------------------------------------------------------------------------------------------------------------------------------------------------------------------------------------------------------------------------------------------------------------------------------------------------------------------------------------------------------------------------------------------------------------------------------------------------------------------------------------------------------------------------------------------------------------------------------------------------------------------------------------------------------------------------------------------------------------------------------------------------------------------------------------------------------------------------------------------------------------------------------------------------------------------------------------------------------------------------------------------------------------------------------------------------------------------------------------------------------------------------------------------------------------------------------------------------------------


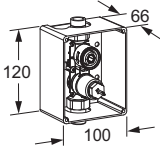


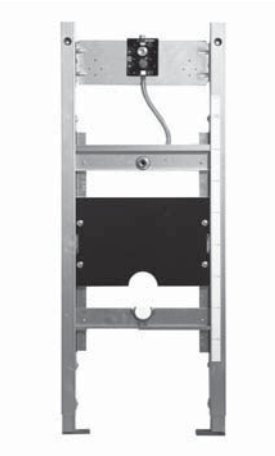
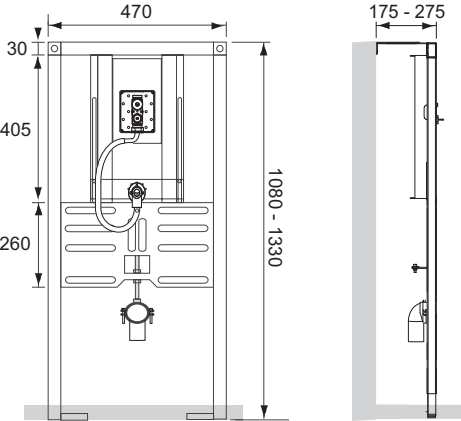
Ciśnienie: 0,3 - 10 bar
 Przepływ: ok. 20 l/min. (3 bar)
 Filtry zintegrowane: 0,5 mm

Czułość sensorów: technologia automatycznego samodostosowującego się czujnika
 Czas płukania: ustawiony na 7 sek. (regulacja fun. Touch, między 2-30sec.)
 Czas chwilowej przerwy: ok. 2 min. (stały)
 Czas aktywacji: ok. 10 sek. (stały)
 Norma techniczna: DIN EN 200; C€



Zasilanie		Wykończenie	Kod	EUR
	Bateria	przedni panel: stal nierdzewna mat chromowane ramka	201.000.01	
	Transformator podtynkowy	przedni panel: stal nierdzewna mat chromowane ramka	201.010.01	
	VARIOconnect	przedni panel: stal nierdzewna mat chromowane ramka	201.016.01	

Akcesoria do U10, U18, U28 podtynkowe sterowniki do pisuarów

		<p>Shell Set U3L, czy U10, U18, U28 do panelu sterującego pisuaru (zestaw przed-instalacyjny)</p> <ul style="list-style-type: none"> zawór podtynkowy ze złączką 		
<p>Opis</p>		<p>Kod</p>	<p>EUR</p>	
<p>Shell set U3L</p>	<p>zawór podtynkowy ze złączką</p>	<p>220.022.00</p>		

		<p>U2L pisuar z ramą stalową, z zestawem Shell Set U3L do U10, U18, U28 pisuarów z sterownikiem podtynkowym</p> <p>Do użycia tylko podczas suchego montażu, zgodnie z normą DIN 18183. Możliwa instalacja (na ramach mocujących) przed końcowym wykończeniem.</p> <ul style="list-style-type: none"> galwanizowana stalowa rama pisuarów, ochrona przed hałasem regulowane wsparcie z elastyczną wysokością i przyłączem dla wlotu wody wsparcie dla rury drenażowej DN 50 akcesoria montażowe regulowany rozmiar 0-280 mm Shell set U3L - zestaw podtynkowy z ochronną osłoną (zgodne ze U10, U18, U28) deska montażowa dla pisuarów zgodne ze wszystkimi standardowymi pisuarami <p>Norma techniczna: CE</p>		
<p>Opis</p>		<p>Kod</p>	<p>EUR</p>	
<p>U2L pisuar z ramą stalową, z zestawem Shell Set U3L do U10, U18, U28 pisuarów z sterownikiem podtynkowym</p>	<p>ocynkowana stalowa rama, Shell Set U3L z wbudowanym zaworem, podłączenie pisuaru oraz rura spustowa z pokrywą</p>	<p>220.025.00</p>		
<p>zestaw do do montażu na sucho</p>	<p>plastikowy / metal</p>	<p>200.031.00</p>		

Lino U10 ze sterownikiem podtynkowym z czujnikiem podczerwieni

Lino U10 ze sterownikiem podtynkowym z czujnikiem podczerwieni

Sterownik do pisuaru z czujnikiem podczerwieni, z instalacją podtynkową:

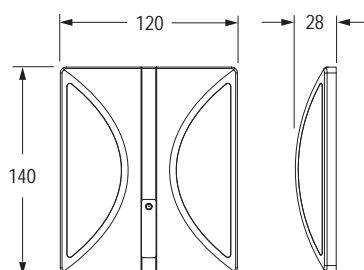
- wytrzymały korpus, przedni panel z metalu
- automatyczny czujnik podczerwieni z mikroprocesorem, wraz z powiadomieniem o niskim stanie baterii
- wydajny i energooszczędny elektrozawór, pracujący pod niskim ciśnieniem
- dynamiczny czujnik podczerwieni ze stałą automatyczną optymalizacją
- w przypadku wersji solarnej, żywotność baterii wynosi do 10 lat
- tryb chwilowej przerwy (mycie, oczyszczanie), aktywacja auto. przepływu poprzez „Click”
- czas płukania oraz czułość sensorów regulowana funkcją „Click”
- funkcja higienicznego płukania regulowana przez „Click” co 12 i 48 godziny
- zmienna instalacja w zależności od użytego zestawu instalacyjnego (U2L, U3L)
- zawór podtynkowy ze złączką

Bateria: 6V Litium CRP 2 (długi czas pracy aż do 4 lat)

Transformator: Zasilacz sieciowy 230/6V

Solar: panele fotowoltaiczne z zapasową baterią 6V - czas pracy aż do 10 lat, bez zmiany baterii

VARIOconnect: Akcesoria- patrz strona 223 (różne rodzaje zasilania)


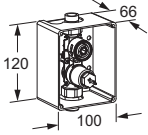


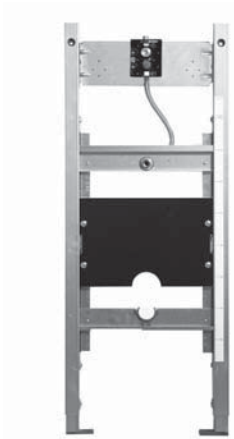
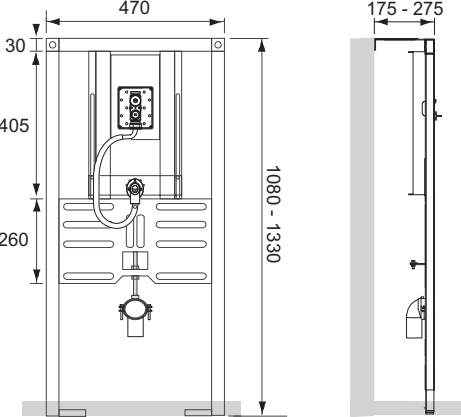
Ciśnienie: 0,3 - 10 bar
 Przepływ: ok. 20 l/min. (3 bar)
 Filtry zintegrowane: 0,5 mm

Czułość sensorów: technologia automatycznego samodostosowującego się czujnika
 Czas płukania: ustawiony na 7 sek. (regulacja fun. Click, między 2-30sec.)
 Czas chwilowej przerwy: ok. 2 min. (stały)
 Czas aktywacji: ok. 10 sek. (stały)
 Norma techniczna: DIN EN 200; C€

Zasilanie		Wykończenie	Kod	EUR
	Solar	chromowany panel / białe szkło	220.008.13	
	Bateria	chromowany-matowy panel / białe szkło	220.000.43	
		biały panel / białe szkło	220.000.33	
	Transformator podtynkowy	chromowany-matowy panel / białe szkło	220.010.43	
		biały panel / białe szkło	220.010.33	
	VARIOconnect	chromowany-matowy panel / białe szkło	220.016.43	
		biały panel / białe szkło	220.016.33	

Akcesoria do U10, U18, U28 podtynkowe sterowniki do pisuarów

		<p>Shell Set U3L, czy U10, U18, U28 do panelu sterującego pisuaru (zestaw przed-instalacyjny)</p> <ul style="list-style-type: none"> zawór podtynkowy ze złączką 		
Opis		Kod	EUR	
Shell set U3L	zawór podtynkowy ze złączką	220.022.00		

		<p>U2L pisuar z ramą stalową, z zestawem Shell Set U3L do U10, U18, U28 pisuarów z sterownikiem podtynkowym</p> <p>Do użycia tylko podczas suchego montażu, zgodnie z normą DIN 18183. Możliwa instalacja (na ramach mocujących) przed końcowym wykończeniem.</p> <ul style="list-style-type: none"> galwanizowana stalowa rama pisuarów, ochrona przed hałasem regulowane wsparcie z elastyczną wysokością i przyłączem dla wlotu wody wsparcie dla rury drenażowej DN 50 akcesoria montażowe regulowany rozmiar 0-280 mm Shell set U3L - zestaw podtynkowy z ochronną osłoną (zgodnie ze U10, U18, U28) deska montażowa dla pisuarów zgodne ze wszystkimi standardowymi pisuarami <p>Norma techniczna: CE</p>		
Opis		Kod	EUR	
U2L pisuar z ramą stalową, z zestawem Shell Set U3L do U10, U18, U28 pisuarów z sterownikiem podtynkowym	ocynkowana stalowa rama, Shell Set U3L z wbudowanym zaworem, podłączenie pisuaru oraz rura spustowa z pokrywą	220.025.00		
zestaw do do montażu na sucho	plastikowy / metal	200.031.00		

S10 Syfon pisuarowy sterowany czujnikiem



S10 Syfon pisuarowy sterowany czujnikiem

Pisuar z czujnikiem:




- opcjonalnie:
 - Syfon DN50 o objętości: 2 - 8 l/min (Art.Nr. 230.010.00)
 - Syfon DN50 o objętości: 1 - 4 l/min (Art.Nr. 230.013.00)
- niewidoczna instalacja skryta za pisuarem
- pomiar w spluczce bez ryzyka zanieczyszczenia czujnika
- automatyczna regulacja i korekta ustawień
- wszystkie funkcje są ustawione fabrycznie
- czas płukania regulowany bezpośrednio w elektronicznym module sterującym
- splukanie okresowe następujące co 24h po ostatnim użyciu
- zabezpieczenie przeciwprzelewowe: brak splukania przy pełnej lub częściowej niedrożności
- tryb stadionowy: częste użytkowanie prowadzi do maksymalnie 1 spluk. na minutę
- regularne splukiwania po użyciu, w ciągu 10 sek.
- zawór bezpieczeństwa oraz filtr wstępnie zamontowane w zestawie Shell U3S
- zmienna instalacja w zależności od użytego zestawu instalacyjnego (U2L, U3L)
- pisuary wykonane ze stali nierdzewnej- tylko na żądanie

Transformator: 230V (moduł elektroniczny z zintegrowanym transformator)


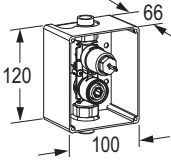
Czas aktywacji: ok. 10 sek. (po użyciu)
 Czas płukania: ustawiony na 7 sek. (regulacja, między 1 - 14 sek)
 Ciśnienie: 0,3 - 10 bar
 Przepływ: ok. 20 l/min. (3 bar)
 Norma techniczna: DIN EN 200; **CE**

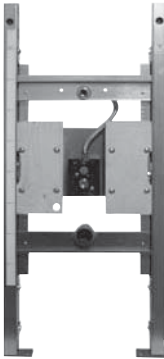
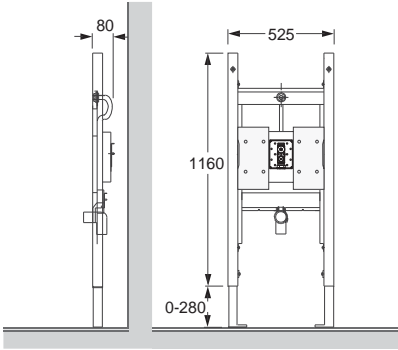


na zdjęciu:
pisuar z syfonem S10 z czujnikiem


Zasilanie	Opis	Kod	EUR
 Transformator	 S10 Syfon pisuarowy sterowany czujnikiem (2 - 8l)	230.010.00	
	 S10 Syfon pisuarowy sterowany czujnikiem (1 - 4l)	230.013.00	

Akcesoria: S10 syfon pisuarowy sterowany czujnikiem

		<p>Zestaw Shell U3S, do montażu z pisuarem S10-Syfon z czujnikiem</p> <ul style="list-style-type: none"> zawór podtynkowy ze złączką <p>Ciśnienie: 0,3 - 10 bar Przepływ: ok. 20 l/min. (3 bar) Filtry zintegrowane: 0,5 mm</p> <p>Norma techniczna: DIN EN 200; CE</p>		
Opis		Kod	EUR	
Shell Set U3S	zawór podtynkowy ze złączką	230.022.00		

		<p>Stalowa rama U2S z Shell Set U3S, do montażu z pisuarem S10-Syfon z czujnikiem</p> <p>Do użycia tylko podczas suchego montażu, zgodnie z normą DIN 18183. Możliwa instalacja (na ramach mocujących) przed końcowym wykończeniem.</p> <ul style="list-style-type: none"> galwanizowana stalowa rama pisuarów, ochrona przed hałasem deska montażowa dla pisuarów regulowane wsparcie z elastyczną wysokością i przyłączem dla wlotu wody wsparcie dla rury drenażowej DN 50 Shell set U3L - zestaw podtynkowy z ochronną osłoną (zgodne ze U10, U18, U28) akcesoria montażowe regulowany rozmiar 0-280 mm <p>Norma techniczna: CE</p>		
Opis		Kod	EUR	
Stalowa rama U2S z Shell Set U3S, do montażu z pisuarem S10-Syfon z czujnikiem	ocynkowana stalowa rama, Shell Set U3S z wbudowanym zaworem, podłączenie pisuaru oraz rura spustowa z pokrywą	230.025.00		
zestaw do do montażu na sucho	plastikowy / metal	200.031.00		

Lino U60 armatura dla pisuarów, z instalacją ścienną, z czujnikiem podczerwieni



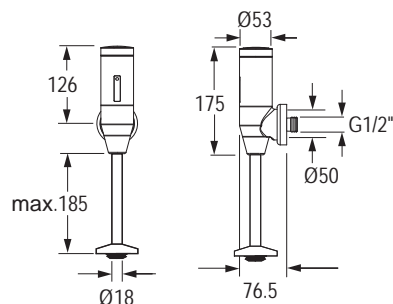
Lino U60 armatura dla pisuarów, z instalacją ścienną, z czujnikiem podczerwieni, chromowana

Armatura dla pisuarów, z instalacją ścienną, z czujnikiem podczerwieni:



- wzmocniona konstrukcja, z korpusem z chromowanego mosiądzu
- automatyczny czujnik podczerwieni z mikroprocesorem, wraz z powiadomieniem o niskim stanie baterii
- dynamiczny czujnik podczerwieni ze stałą automatyczną optymalizacją
- wydajny i energooszczędny elektrozawór, pracujący pod niskim ciśnieniem
- tryb chwilowej przerwy (mycie, oczyszczanie), aktywacja auto. przepływu poprzez „Click”
- czas płukania oraz czułość sensorów regulowana funkcją „Click”
- funkcja higienicznego płukania regulowana przez „Click” co 24 godziny
- z zaworem bezpieczeństwa oraz rozetą
- rura spłuczkowa (170mm) z rozetą i złączem dla pisuarów

Bateria: 6V Litium CRP 2 (długi czas pracy aż do 4 lat)

Solar: panele fotowoltaiczne z zapasową baterią 6V - czas pracy aż do 6 lat, bez zmiany baterii



Ciśnienie:	0,3 - 10 bar
Przepływ:	ok. 25 l/min. (3 bar)
Filtry zintegrowane:	0,5 mm
Rura spłuczkowa:	średnica 18 mm
Czułość sensorów:	technologia automatycznego samodostosowującego się czujnika
Czas aktywacji:	ok. 10 sek. (stały)
Czas płukania:	ustawiony na 7 sek. (reglabil prin functia Click, intre 2 - 30 sek)
Czas chwilowej przerwy:	ok. 2 min. (stały)
Czas aktywacji:	ok. 10 sek. (stały)
Norma techniczna:	DIN EN 200; C€

Zasilanie	Wykończenie	Kod	EUR
 Bateria	chromat	220.100.11	
 Solar	chromat	220.108.11	

Lino U55 ze sterownikiem podtynkowym z czujnikiem podczerwieni

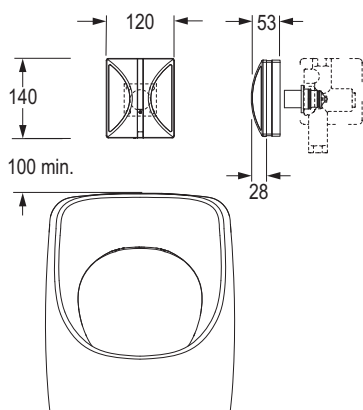


Lino U55 ze sterownikiem podtynkowym z czujnikiem podczerwieni w celu zastąpienia starego sterownika i zaworów dla pisuarów z manualnym sterowaniem Grohe/Dal 37017(505 i 509)

Sterownik do pisuaru z czujnikiem podczerwieni, z instalacją podtynkową, w celu zastąpienia klasycznego ręcznego spłuk. do pisuaru:

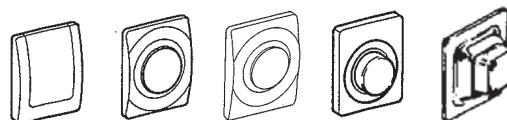
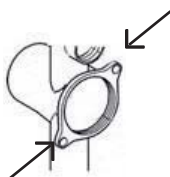
- wytrzymały korpus, przedni panel z metalu
- automatyczny czujnik podczerwieni z mikroprocesorem, wraz z powiadomieniem o niskim stanie baterii
- dynamiczny czujnik podczerwieni ze stałą automatyczną optymalizacją
- w przypadku wersji solarnej, żywotność baterii wynosi do 10 lat
- tryb chwilowej przerwy (mycie, oczyszczanie), aktywacja auto. przepływu poprzez „Click”
- czas płukania oraz czułość sensorów regulowana funkcją „Click”
- funkcja higienicznego płukania regulowana przez „Click” co 12 i 48 godziny
- kompatybilny z Grohe UP 37017 (do 2009), Skate, Surf ze stali nierdzewnej i innych modeli zgodnie z rysunkiem



Bateria: 6V Litiu CRP 2 (długi czas pracy aż do 4 lat)
Solar: panele fotowoltaiczne z zapasową baterią 6V - czas pracy aż do 10 lat, bez zmiany baterii



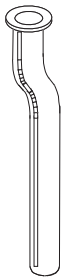
Ciśnienie: 0,3 - 10 bar
Przepływ: ok. 20 l/min. (3 bar)
Filtry zintegrowane: 0,5 mm
Czułość sensorów: technologia automatycznego samodostosowującego się czujnika
Czas płukania: ustawiony na 7 sek. (regulacja fun. Touch, między 2-30sec.)
Czas chwilowej przerwy: ok. 2 min. (stały)
Czas aktywacji: ok. 10 sek. (stały)
Norma techniczna: DIN EN 200; C€


kompatybilny z Grohe UP 37017 (do 2009), Skate, Surf ze stali nierdzewnej i innych modeli zgodnie z rysunkiem

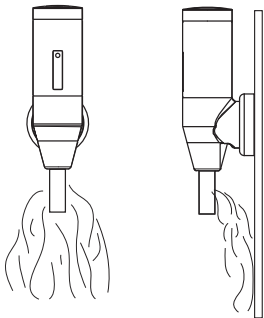


Zasilanie	Wykończenie	Kod	EUR
 Bateria	chromowany-matowy panel / białe szkło	220.200.43	
 Solar	chromowany panel / białe szkło	220.208.13	

Akcesoria dla pisuarów z serii Lino U60

	<p>Wygięta rura dla Lino U60</p> <ul style="list-style-type: none"> • zamiennik dla prostej rury <p>Długość: ok. 300 mm</p>			
	Opis	Odległość przesunięcia	Kod	EUR
Wygięta rura dla Lino U60	1 cm	550.011.11		
	2 cm	550.012.11		
	3 cm	550.013.11		
	4 cm	550.014.11		
	5 cm	550.015.11		

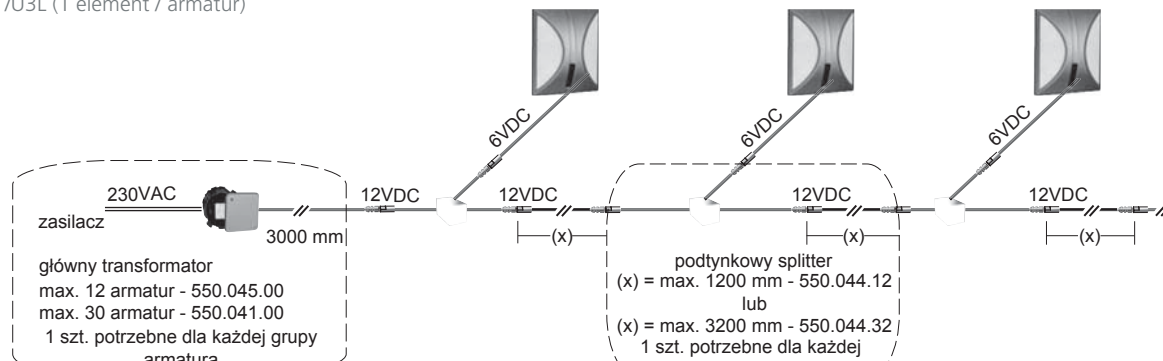
	<p>Długa rura do Lino U60</p> <p>Długość: ok. 500 mm</p>			
	Opis	Kod	EUR	
Długa rura do Lino U60	550.020.11			

	<p>Dysza spryskiwacza dla Lino U60</p> <ul style="list-style-type: none"> • do czyszczenia ścian pisuaru <p>Długość: ok. 50 mm</p>			
	Opis	Kod	EUR	
Dysza spryskiwacza dla Lino U60	550.021.00			


Przykładowa instalacja: Lino ze sterownikami zasilania VARIOconnect

Sieciowa instalacja (wiele armatur)

Transformator podtynkowy 12V (aż do 30 armatur) z ścienną puszką elek. (1 element / armatur)
rozgałęźnik może być dołączony do podtynkowej
puszki U2L /U3L (1 element / armatur)

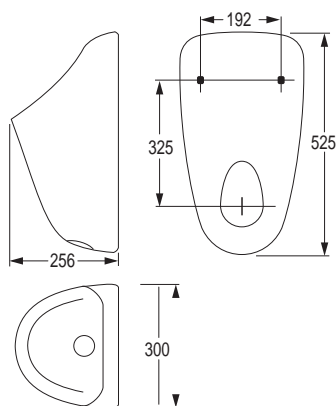
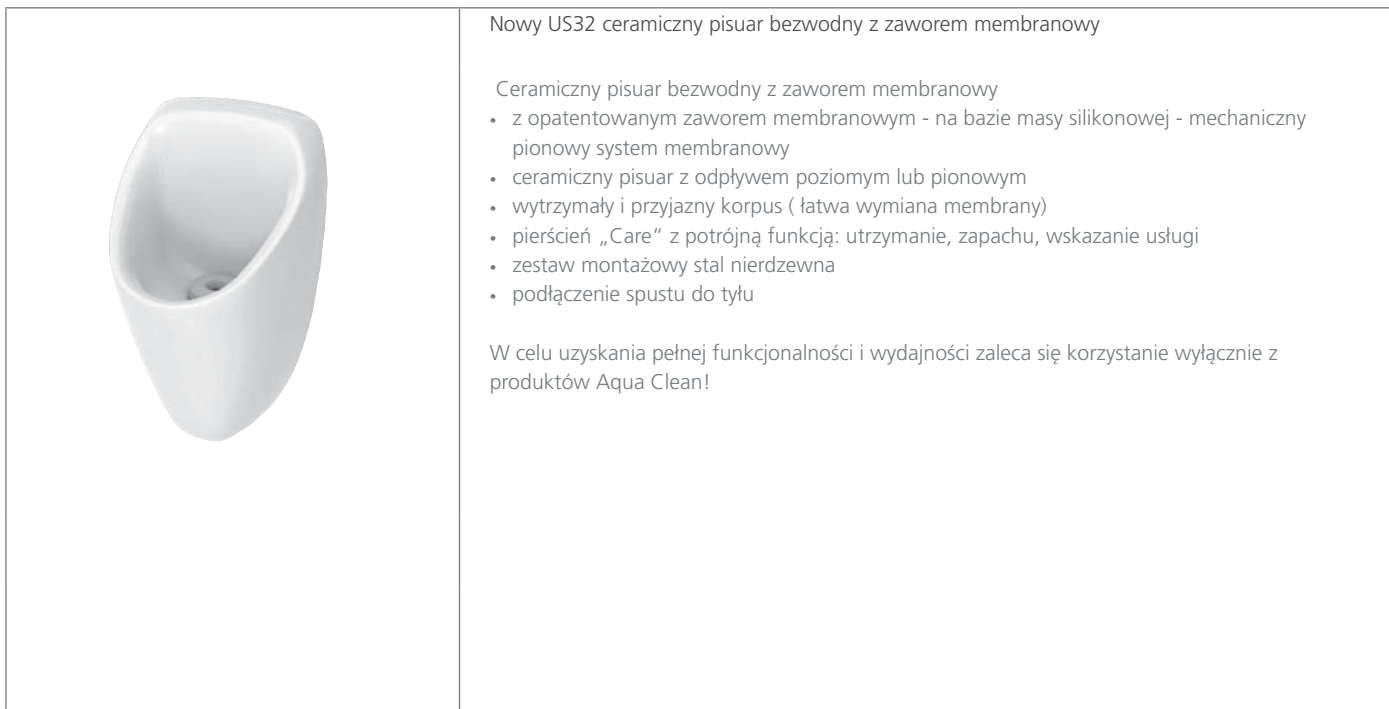


Akcesoria: Transformator podtynkowy, dla instalacji sieciowej z VARIOconnect

	Transformator podtynkowy 230V/12V, do instalacji sieciowej wraz z VARIOconnect, z kablem wewnętrznym zgodny z: <ul style="list-style-type: none"> wszystkimi armaturami Conti+ ze VARIOconnect do instalacji sieciowej, aż do 30 elektrozaworów (bez Lumino L10i i L10c) wszystkimi sterownikami Lino, dla pisuarów, z VARIOconnect (U10, U18, U28) wszystkimi panelami natryskowymi, bądź zabudowanymi prysznicami z elektrozaworami z bypass, aż do 30 elektrozaworów połączeniem ze spliterem 550.042.00, 550.043.00 lub 550.044.00 Zawiera: <ul style="list-style-type: none"> Transformator podtynkowy 230V/12V puszkę z białą przykrywką 			
	Opis	Instalacja sieciowa	Kod	EUR
Transformator podtynkowy 230V/12V	do 30 armatur	550.041.00		
Splitter podtynkowy (1200 mm)		550.044.12		
Splitter podtynkowy (3200 mm)		550.044.32		

	Transformator podtynkowy 230V/12V, do instalacji sieciowej wraz z VARIOconnect, z kablem wewnętrznym zgodny z: <ul style="list-style-type: none"> wszystkimi armaturami Conti+ ze VARIOconnect do instalacji sieciowej, aż do 12 elektrozaworów (bez Lumino L10i i L10c) wszystkimi sterownikami Lino, dla pisuarów, z VARIOconnect (U10, U18, U28) wszystkimi panelami natryskowymi, bądź zabudowanymi prysznicami z elektrozaworami z bypass, aż do 12 elektrozaworów połączeniem ze spliterem 550.042.00, 550.043.00 lub 550.044.00 Zawiera: <ul style="list-style-type: none"> Transformator podtynkowy 230V/12V puszkę z białą przykrywką kabel instalacyjny 3000 mm z przyłączem do mieszaczy Conti+ 			
	Opis	Instalacja sieciowa	Kod	EUR
Transformator podtynkowy 230V/12V	do 12 armatur	550.045.00		

Nowy US32 ceramiczny pisuar bezwodny z zaworem membranowy





Materiał: ceramiczny
 Głębokość: 256 mm
 Szerokość: 300 mm
 Wysokość: 525 mm


Pisuary

Opis	Kod	EUR
Nowy US32 ceramiczny pisuar bezwodny z zaworem membranowy	241.001.33	
zaworem membranowy	550.202.01	
pierścień „Care”	550.203.03	


Akcesoria do systemów bezwodnych


		<p>Zawór membranowy do bezwodnych pisuarów ceramicznych</p> <ul style="list-style-type: none"> z opatentowanym zaworem membranowym - na bazie masy silikonowej - mechaniczny pionowy system membranowy zalecana wymiana zaworu: po 7.500 użytkowaniach lub max. po roku działania <p>W celu uzyskania pełnej funkcjonalności i wydajności zaleca się korzystanie wyłącznie z produktów Aqua Clean!</p>		
Opis	Zawiera	Kod	EUR	
Zawór membranowy	1 szt.	550.202.01		
	3 szt.	550.202.03		


		<p>Pierścień „Care” do systemu pisuarów bezwodnych</p> <ul style="list-style-type: none"> pierścień zrobiony w sposób bezpieczny dla środowiska do konserwacji / czyszczenia zaworu membranowego zmiana wyglądu pierścienia wskazuje konieczność wymiany zaworu aromaty w pierścieniu tworzą przyjemny zapach 		
Opis	Zawiera	Kod	EUR	
Pierścień „Care”	3 szt.	550.203.03		

		<p>Klucz serwisowy do bezwodnych pisuarów</p> <ul style="list-style-type: none"> do łatwego i higienicznego wymiany zaworu membranowego 		
Opis	Zawiera	Kod	EUR	
Klucz serwisowy do bezwodnych pisuarów		550.204.01		


Zestaw serwisowy do bezwodnych pisuarów


	<p>Zestaw serwisowy mały do bezwodnych pisuarów</p> <p>Zawiera:</p> <ul style="list-style-type: none"> • 1 x opatentowanym zaworem membranowym - na bazie masy silikonowej - mechaniczny pionowy system membranowy • 1 x pierścień „Care” z potrójną funkcją: utrzymanie, zapachu, wskazanie usługi • 1 x klucz serwisowy • 1 x 250 ml Iqua Clean (stężony roztwór) • 1 x butelka z głowicą rozpryskową 			
Opis		Kod	EUR	
Zestaw serwisowy mały		550.201.01		

	<p>Zestaw serwisowy duży do bezwodnych pisuarów</p> <p>Zawiera:</p> <ul style="list-style-type: none"> • 3 x opatentowanym zaworem membranowym - na bazie masy silikonowej - mechaniczny pionowy system membranowy • 3 x pierścień „Care” z potrójną funkcją: utrzymanie, zapachu, wskazanie usługi • 1 x klucz serwisowy • 1 x 1000 ml Iqua Clean (stężony roztwór) • 1 x butelka z głowicą rozpryskową 			
Opis		Kod	EUR	
Zestaw serwisowy duży		550.201.03		

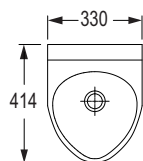
	<p>Butelka z głowicą rozpryskową do Iqua Clean</p> <ul style="list-style-type: none"> • butelka z głowicą rozpryskową • Pojemność: 500ml (bez zawartości) 			
Opis		Kod	EUR	
Butelka z głowicą rozpryskową do Iqua Clean		550.206.01		

Zestaw serwisowy do bezwodnych pisuarów

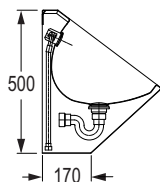
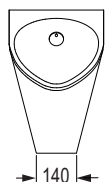
	<p>Iqua Clean stężony roztwór do systemów bezwodnych</p> <ul style="list-style-type: none"> • mikrobiologicznie nieszkodliwy • czyści i eliminuje zapachy, powodowane przez rozkład materii organicznej • proporcje mieszania: 1:20 z wodą • wartości pH: 7 <p>W celu uzyskania pełnej funkcjonalności i wydajności zaleca się korzystanie wyłącznie z produktów Aqua Clean!</p>			
Opis		Kod	EUR	
Iqua Clean stężony roztwór do systemów bezwodnych	1 litr	550.205.01		
	10 litrów	550.205.10		

	<p>Adapter do bezwodnych pisuarów URIMAT / FALCON</p> <p>Zawiera:</p> <ul style="list-style-type: none"> • adapter montażowy do zaworu membranowego • opatentowanym zaworem membranowym - na bazie masy silikonowej - mechaniczny pionowy system membranowy • pierścień „Care“ z potrójną funkcją: utrzymanie, zapachu, wskazanie usługi <p>W celu uzyskania pełnej funkcjonalności i wydajności zaleca się korzystanie wyłącznie z produktów Aqua Clean!</p>			
Opis		Kod	EUR	
Adapter do bezwodnych pisuarów URIMAT		550.210.01		
Adapter do bezwodnych pisuarów FALCON		550.210.02		

Steeltec - Oslo pisuar




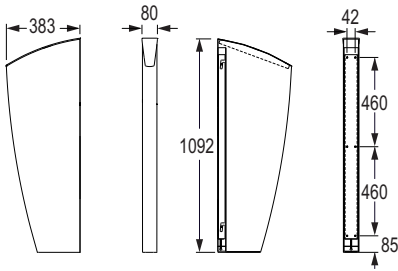
Wymiary: 330 x 500 x 414 mm
Materiał: ze stali nierdzewnej 1.4301



Pisuary

Opis	Wykończenie	Kod	EUR
SteelTec - Urinoar Oslo podłączenie wody od góry	stal nierdzewna mat	72511401000	
SteelTec - Urinoar Oslo podłączenie wody od tyłu		72511401001	

Akcesoria do pisuarów

		<p>SteelTec - Przegroda Oslo</p> <ul style="list-style-type: none"> z ukrytym w ścianie przyłączem <p>Wymiary: 80 x 383 x 1092 mm Materiał: ze stali nierdzewnej 1.4301</p>		
Opis	Wykończenie	Kod	EUR	
SteelTec - Przegroda Oslo	stal nierdzewna mat	0624010		

Aksesoria łazienkowe do miejsc publicznych



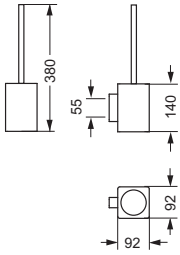

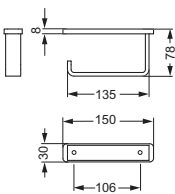

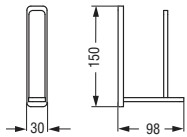


Aksesoria łazienkowe - Zestawy	
Senso Exclusive	182
Senso Style	184
Sinus.....	188
HT	191
Marathon	195


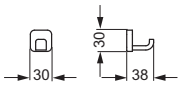



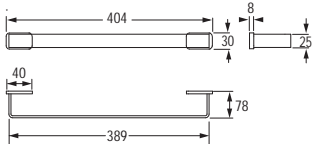
Aksesoria łazienkowe	
Podajniki ręczników	
papierowych	200
Suszarki do rąk	202
Pojemniki na odpady.....	203
Pojemnik na odpady	
higieniczne	207
Podajniki woreczków	
higienicznych	208
Aksesoria WC	209
Dozowniki mydła	210
Ręczników papierowych &	
worki na śmieci.....	217
Lustra	218


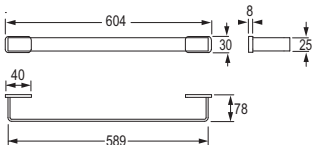
Senso Exclusive akcesoria łazienkowe


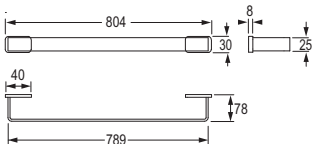
		<p>Senso Exclusive zestaw akcesoriów łazienkowych</p> <p>zawiera:</p> <ul style="list-style-type: none"> • pojemnik na szczotkę WC (SE-A002,xx) • uchwyt do papieru toaletowego (SE-A003,xx) • uchwyt na zapas papieru toaletowego (SE-A004,xx) • wieszak (SE-A006,xx) 			
Opis	Wykończenie	Kod	EUR		
Senso Exclusive zestaw akcesoriów łazienkowych	stal nierdzewna mat	SE-WC-SET,27			
		<p>Senso Exclusive pojemnik na szczotkę WC</p> <ul style="list-style-type: none"> • do montażu na ścianie • czarna szczotka oraz plastikowe wypełnienie • antykradzieżowe mocowanie 			
Opis	Wykończenie	Kod	EUR		
Senso Exclusive pojemnik na szczotkę WC	stal nierdzewna mat	SE-A002,27			
Szczotka z rączką	stal nierdzewna mat	SE-WCB,27			
Plastikowe wypełnienie	czarny	SE-WCT,17			
Główka szczoteczki ok. Ø70mm	czarny	SE-WCK,00			
		<p>Senso Exclusive uchwyt do papieru toaletowego</p> <ul style="list-style-type: none"> • do montażu na ścianie • antykradzieżowe mocowanie 			
Opis	Długość	Wykończenie	Kod	EUR	
Senso Exclusive uchwyt do papieru toaletowego	150 mm	stal nierdzewna mat	SE-A003,27		
		<p>Senso Exclusive uchwyt na zapas papieru toaletowego</p> <ul style="list-style-type: none"> • do montażu na ścianie • antykradzieżowe mocowanie 			
Opis	Długość	Wykończenie	Kod	EUR	
Senso Exclusive uchwyt na zapas papieru toaletowego	150 mm	stal nierdzewna mat	SE-A004,27		

Senso Exclusive akcesoria łazienkowe


		Senso Exclusive wieszak		
		<ul style="list-style-type: none"> • antykradzieżowe mocowanie Głębokość: 38 mm		
Opis	Wykończenie	Kod	EUR	
Senso Exclusive wieszak	stal nierdzewna mat	SE-A006,27		

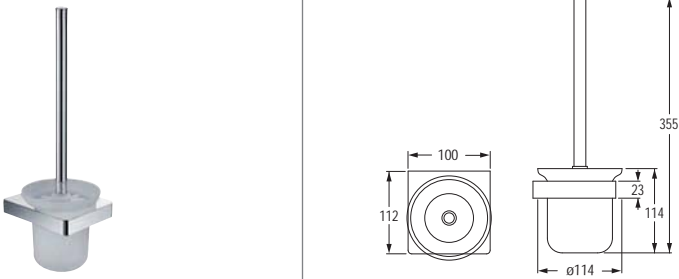
		Senso Exclusive wieszak na ręczniki, 400 mm		
		<ul style="list-style-type: none"> • antykradzieżowe mocowanie Głębokość: 78 mm Długość: 400 mm		
Opis	Wykończenie	Kod	EUR	
Senso Exclusive wieszak na ręczniki, 400 mm	stal nierdzewna mat	SE-A400,27		

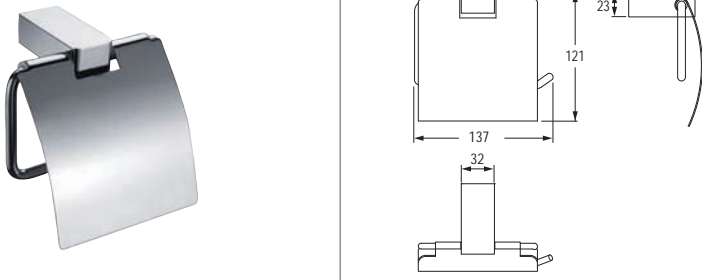
		Senso Exclusive wieszak na ręczniki, 600 mm		
		<ul style="list-style-type: none"> • antykradzieżowe mocowanie Głębokość: 78 mm Długość: 600 mm		
Opis	Wykończenie	Kod	EUR	
Senso Exclusive wieszak na ręczniki, 600 mm	stal nierdzewna mat	SE-A600,27		

		Senso Exclusive wieszak na ręczniki, 800 mm		
		<ul style="list-style-type: none"> • antykradzieżowe mocowanie Głębokość: 78 mm Długość: 800 mm		
Opis	Wykończenie	Kod	EUR	
Senso Exclusive wieszak na ręczniki, 800 mm	stal nierdzewna mat	SE-A800,27		


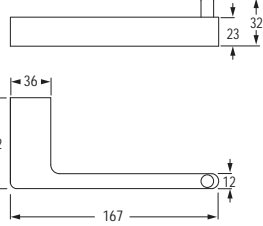

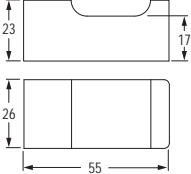

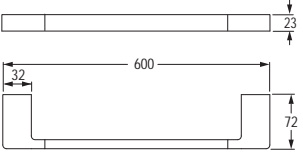

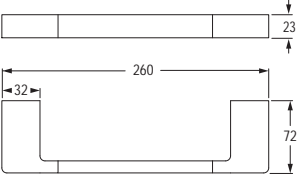

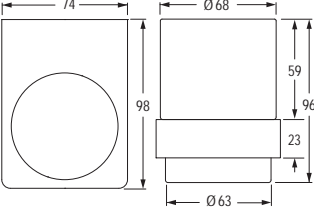
Senso Style akcesoria łazienkowe

		<p>Senso Style zestaw akcesoriów łazienkowych</p> <p>zawiera:</p> <ul style="list-style-type: none"> • pojemnik na szczotkę WC (SES-AWC,16) • uchwyt do papieru toaletowego (SES-APRD,16) • wieszak (SES-AHK,16) 		
Opis	Wykończenie	Kod	EUR	
Senso Style zestaw akcesoriów łazienkowych	chrom	SES-WC-SET,16		


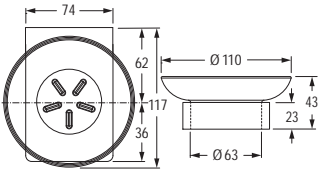
	<p>Senso Style pojemnik na szczotkę WC</p> <ul style="list-style-type: none"> • do montażu na ścianie • chromowany uchwyt • kieliszek z satynowego szkła • chromowany uchwyt szczotki 			
Opis	Wykończenie	Kod	EUR	
Senso Style pojemnik na szczotkę WC	chrom	SES-AWC,16		
Szczotka z rączką	chrom	SES-WCB,16		
Kieliszek	szkło satynowe	SES-WCT,00		
Główka szczoteczki ok. Ø74mm	biały	SES-WCK,00		


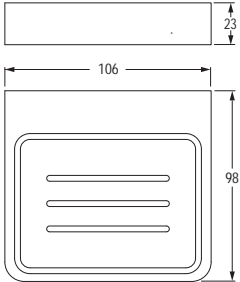
	<p>Senso Style uchwyt do papieru toaletowego z pokrywką</p> <ul style="list-style-type: none"> • do montażu na ścianie <p>Długość: 133 mm</p>			
Opis	Wykończenie	Kod	EUR	
Senso Style uchwyt do papieru toaletowego z pokrywką	chrom	SES-APRD,16		


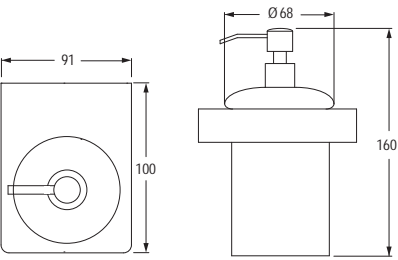
Senso Style akcesoria łazienkowe


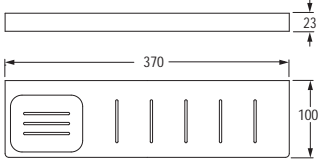
		<p>Senso Style uchwyt do papieru toaletowego</p> <ul style="list-style-type: none"> do montażu na ścianie <p>Długość: 167 mm Głębokość: 72 mm</p>		
<p>Opis</p>	<p>Wykończenie</p>	<p>Kod</p>	<p>EUR</p>	
<p>Senso Style uchwyt do papieru toaletowego</p>	<p>chrom</p>	<p>SES-APRH,16</p>		
		<p>Senso Style wieszak</p> <ul style="list-style-type: none"> do montażu na ścianie <p>Głębokość: 55 mm</p>		
<p>Opis</p>	<p>Wykończenie</p>	<p>Kod</p>	<p>EUR</p>	
<p>Senso Style wieszak</p>	<p>chrom</p>	<p>SES-AHK,16</p>		
		<p>Senso Style wieszak na ręczniki, 600 mm</p> <ul style="list-style-type: none"> do montażu na ścianie <p>Głębokość: 72 mm</p>		
<p>Opis</p>	<p>Wykończenie</p>	<p>Kod</p>	<p>EUR</p>	
<p>Senso Style wieszak na ręczniki, 600 mm</p>	<p>chrom</p>	<p>SES-AH600,16</p>		
		<p>Senso Style wieszak na ręczniki, 260 mm</p> <ul style="list-style-type: none"> do montażu na ścianie <p>Głębokość: 72 mm</p>		
<p>Opis</p>	<p>Wykończenie</p>	<p>Kod</p>	<p>EUR</p>	
<p>Senso Style wieszak na ręczniki, 260 mm</p>	<p>chrom</p>	<p>SES-AH260,16</p>		
		<p>Senso Style szklanka pojedyncza</p> <ul style="list-style-type: none"> do montażu na ścianie chromowany uchwyt kieliszek <p>Głębokość: 98 mm</p>		
<p>Opis</p>	<p>Wykończenie</p>	<p>Kod</p>	<p>EUR</p>	
<p>Senso Style szklanka pojedyncza</p>	<p>chrom</p>	<p>SES-AAG,16</p>		
<p>Senso Style kieliszek</p>	<p>szkło przezroczyste</p>	<p>SES-AMG,00</p>		

Senso Style akcesoria łazienkowe


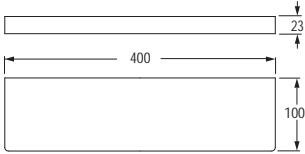
		Senso Style mydelniczka szklana		
Opis		Kod	EUR	
Senso Style mydelniczka szklana		SES-AAS,16		
Senso Style talerz		SES-ASG,00		


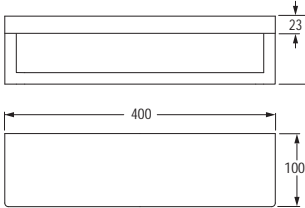
		Senso Style mydelniczka		
Opis		Kod	EUR	
Senso Style mydelniczka		SES-ASS,16		

		Senso Style dozownik mydła		
Opis		Kod	EUR	
Senso Style dozownik mydła		SES-ASW,16		

		Senso Style półka z mydelniczką, 370 mm		
Opis		Kod	EUR	
Senso Style półka z mydelniczką, 370 mm		SES-AH370,16		

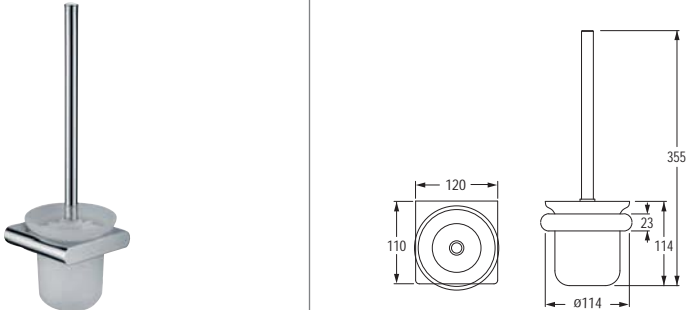
Senso Style akcesoria łazienkowe

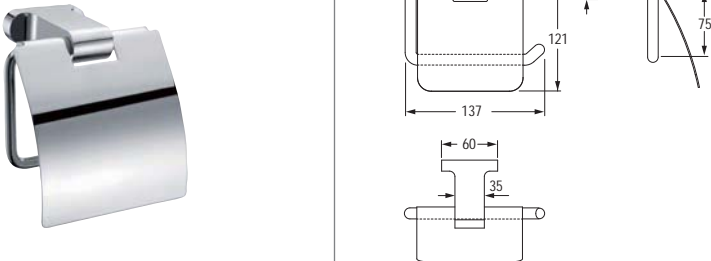
		<p>Senso Style półka , 400 mm</p> <ul style="list-style-type: none"> do montażu na ścianie <p>Długość: 400 mm Głębokość: 100 mm</p>		
Opis	Wykończenie	Kod	EUR	
Senso Style półka, 400 mm	chrom	SES-AA400,16		

		<p>Senso Style półka z wieszakiem na ręczniki, 400mm</p> <ul style="list-style-type: none"> do montażu na ścianie <p>Głębokość: 100 mm Długość: 400 mm</p>		
Opis	Wykończenie	Kod	EUR	
Senso Style półka z wieszakiem na ręczniki, 400 mm	chrom	SES-AA400U,16		


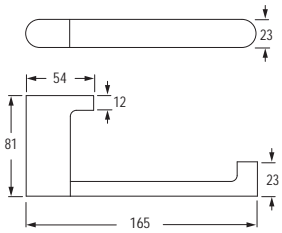
Sinus akcesoria łazienkowe


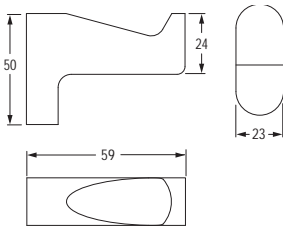
		Sinus zestaw akcesoriów łazienkowych zawiera: <ul style="list-style-type: none"> • pojemnik na szczotkę WC (SI-AWC,16) • uchwyt do papieru toaletowego (SI-APRD,16) • wieszak (SI-AHK,16) 		
Opis	Wykończenie	Kod	EUR	
Sinus zestaw akcesoriów łazienkowych	chrom	SI-WC-SET,16		


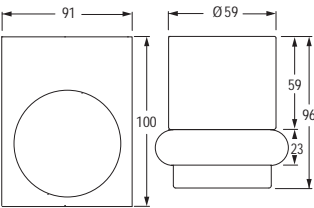
	Sinus pojemnik na szczotkę WC <ul style="list-style-type: none"> • do montażu na ścianie • chromowany uchwyt • kieliszek - szkło satynowe • chromowany uchwyt szczotki 			
Opis	Wykończenie	Kod	EUR	
Sinus pojemnik na szczotkę WC	chrom	SI-AWC,16		
Szczotka z rączką	chrom	SES-WCB,16		
Kieliszek	szkło satynowe	SES-WCT,00		
Główka szczoteczki ok. Ø74mm	biały	SES-WCK,00		


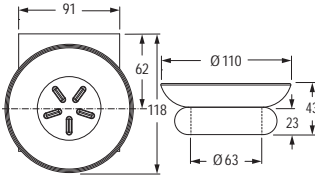
	Sinus uchwyt do papieru toaletowego z pokrywką <ul style="list-style-type: none"> • do montażu na ścianie Długość: 140 mm			
Opis	Wykończenie	Kod	EUR	
Sinus uchwyt do papieru toaletowego z	chrom	SI-APRD,16		

Sinus akcesoria łazienkowe


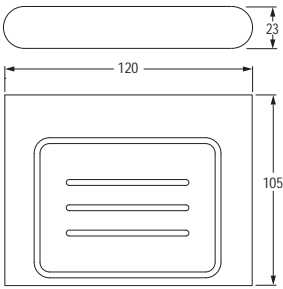
		<p>Sinus uchwyt do papieru toaletowego</p> <ul style="list-style-type: none"> do montażu na ścianie <p>Głębokość: 81 mm Długość: 165 mm</p>		
Opis	Wykończenie	Kod	EUR	
Sinus uchwyt do papieru toaletowego	chrom	SI-APRH,16		


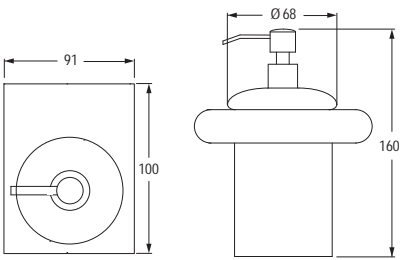
		<p>Sinus wieszak</p> <ul style="list-style-type: none"> do montażu na ścianie <p>Głębokość: 59 mm</p>		
Opis	Wykończenie	Kod	EUR	
Sinus wieszak	chrom	SI-AHK,16		


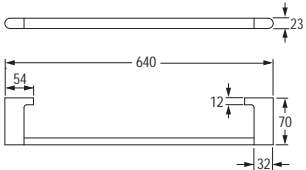
		<p>Sinus szklanka pojedyncza</p> <ul style="list-style-type: none"> do montażu na ścianie chromowany uchwyt <p>Głębokość: 98 mm</p>		
Opis	Wykończenie	Kod	EUR	
Sinus szklanka pojedyncza	chrom	SI-AAG,16		
Kieliszek Sinus	szkło przezroczyste	SES-AMG,00		


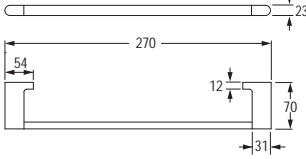
		<p>Sinus mydelniczka szklana</p> <ul style="list-style-type: none"> do montażu na ścianie chromowany uchwyt talerz <p>Głębokość: 100 mm</p>		
Opis	Wykończenie	Kod	EUR	
Sinus mydelniczka szklana	chrom	SI-AAS,16		
Sinus talerz	szkło przezroczyste	SES-ASG,00		

Sinus akcesoria łazienkowe


		<p>Sinus mydelniczka</p> <ul style="list-style-type: none"> do montażu na ścianie <p>Głębokość: 100 mm</p>		
Opis	Wykończenie	Kod	EUR	
Sinus mydelniczka	chrom	SI-ASS,16		

		<p>Sinus dozownik mydła</p> <ul style="list-style-type: none"> do montażu na ścianie lepkości: 4-3500 mPa*s <p>Głębokość: 100 mm Wysokość: 160 mm</p>		
Opis	Wykończenie	Kod	EUR	
Sinus dozownik mydła	chrom	SI-ASW,16		

		<p>Sinus wieszak na ręczniki, 640 mm</p> <ul style="list-style-type: none"> do montażu na ścianie <p>Głębokość: 70 mm Długość: 640 mm</p>		
Opis	Wykończenie	Kod	EUR	
Sinus wieszak na ręczniki, 640 mm	chrom	SI-AH630,16		


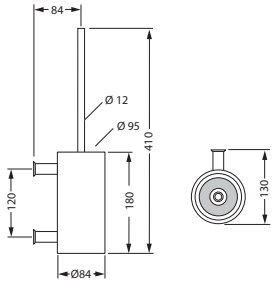
		<p>Sinus wieszak na ręczniki, 270 mm</p> <ul style="list-style-type: none"> do montażu na ścianie <p>Głębokość: 70 mm Długość: 270 mm</p>		
Opis	Wykończenie	Kod	EUR	
Sinus wieszak na ręczniki, 270 mm	chrom	SI-AH270,16		


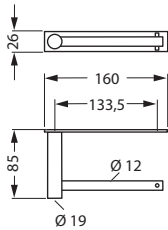
HT-Serie akcesoria łazienkowe - zestawy


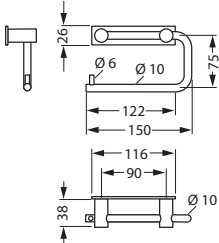
		<p>HT-Serie zestaw akcesoriów łazienkowych</p> <p>zawiera:</p> <ul style="list-style-type: none"> • pojemnik na szczotkę WC (HT-A002,xx) • uchwyt do papieru toaletowego (HT-A003,xx) • uchwyt na zapas papieru toaletowego (HT-A004,xx) • wieszak (HT-A006-N,xx) 		
Opis	Wykończenie	Kod	EUR	
HT-Serie zestaw akcesoriów łazienkowych	chrom	HT-WC-SET,16		
	stal nierdzewna mat	HT-WC-SET,27		

		<p>HT-Serie 1 zestaw akcesoriów łazienkowych</p> <p>zawiera:</p> <ul style="list-style-type: none"> • pojemnik na szczotkę WC (HT-A002,xx) • uchwyt do papieru toaletowego (HT-A013,xx) • uchwyt na zapas papieru toaletowego (HT-A004,xx) • wieszak (HT-A006-N,xx) 		
Opis	Wykończenie	Kod	EUR	
HT-Serie 1 zestaw akcesoriów łazienkowych	chrom	HT-WC-SET1,16		
	stal nierdzewna mat	HT-WC-SET1,27		


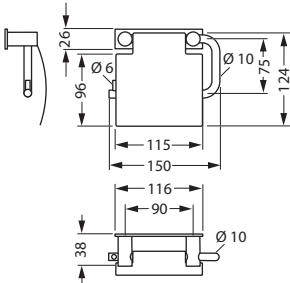
HT-Serie akcesoria łazienkowe


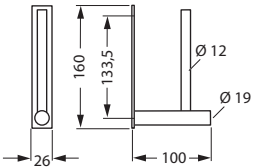
		HT-Serie pojemnik na szczotkę WC		
		<ul style="list-style-type: none"> do montażu na ścianie czarna szczotka oraz plastikowe wypełnienie antykradzieżowe mocowanie 		
Opis	Wykończenie	Kod	EUR	
HT-Serie pojemnik na szczotkę WC	chrom	HT-A002,16		
	stal nierdzewna mat	HT-A002,27		
Szczotka z rączką	czarny / chrom	HT-WCB,16		
	czarny / stal nierdzewna	HT-WCB,27		
Plastikowe wypełnienie	czarny	HT-WCT,17		
Główka szczoteczki ok. Ø74mm	czarny	HT-WCK,00		


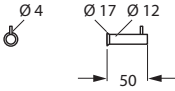
		HT-Serie uchwyt do papieru toaletowego		
		<ul style="list-style-type: none"> do montażu na ścianie antykradzieżowe mocowanie <p>Głębokość: 85 mm Średnica: 12 mm Długość: 160 mm</p>		
Opis	Długość	Wykończenie	Kod	EUR
HT-Serie uchwyt do papieru toaletowego	160 mm	chrom	HT-A003,16	
		stal nierdzewna mat	HT-A003,27	

		HT-Serie uchwyt do papieru toaletowego		
		<ul style="list-style-type: none"> do montażu na ścianie antykradzieżowe mocowanie <p>Średnica: 10 mm Długość: 150 mm</p>		
Opis	Wykończenie	Kod	EUR	
HT-Serie uchwyt do papieru toaletowego	chrom	HT-A013,16		
	stal nierdzewna mat	HT-A013,27		


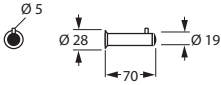

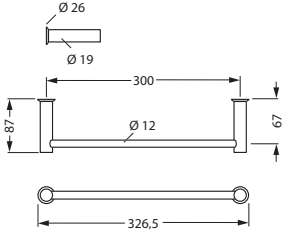

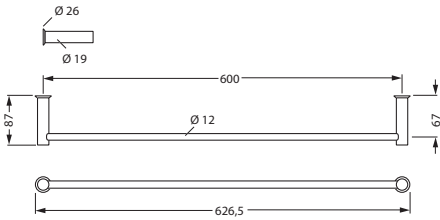

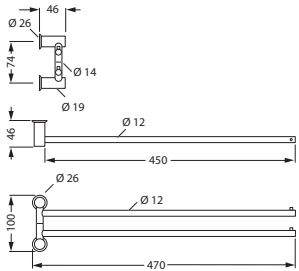
HT-Serie akcesoria łazienkowe

		<p>HT-Serie uchwyt do papieru toaletowego z pokrywką</p> <ul style="list-style-type: none"> • do montażu na ścianie • antykradzieżowe mocowanie <p>Średnica: 10 mm Długość: 150 mm</p>		
Opis	Wykończenie	Kod	EUR	
HT-Serie uchwyt do papieru toaletowego z pokrywką	chrom	HT-A014,16		
	stal nierdzewna mat	HT-A014,27		

		<p>HT-Serie uchwyt na zapas papieru toaletowego</p> <ul style="list-style-type: none"> • do montażu na ścianie • antykradzieżowe mocowanie <p>Głębokość: 100 mm Średnica: 12 mm Szerokość: 26 mm Wysokość: 160 mm</p>			
Opis	Długość	Wykończenie	Kod	EUR	
HT-Serie uchwyt na zapas papieru toaletowego	160 mm	chrom	HT-A004,16		
		stal nierdzewna mat	HT-A004,27		


		<p>Wieszak HT-Serie</p> <ul style="list-style-type: none"> • do montażu na ścianie • antykradzieżowe mocowanie <p>Głębokość: 50 mm Średnica: 12 mm</p>		
Opis	Wykończenie	Kod	EUR	
Wieszak HT-Serie	chrom	HT-A006-N,16		
	stal nierdzewna mat	HT-A006-N,27		

HT-Serie akcesoria łazienkowe


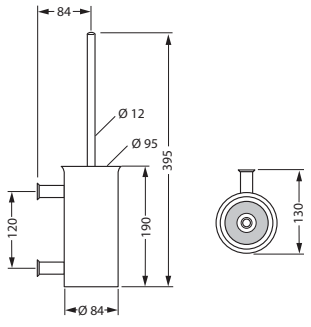
		<p>HT-Serie wieszak i odbojnik do drzwi</p> <ul style="list-style-type: none"> do montażu na ścianie <p>Głębokość: 70 mm</p>		
<p>Opis</p>	<p>Wykończenie</p>	<p>Kod</p>	<p>EUR</p>	
<p>HT-Serie wieszak i odbojnik do drzwi</p>	<p>chrom</p>	<p>HT-A49H,16</p>		
	<p>stal nierdzewna mat</p>	<p>HT-A49H,27</p>		
		<p>HT-Serie wieszak na ręczniki, 300 mm</p> <ul style="list-style-type: none"> do montażu na ścianie antykradzieżowe mocowanie <p>Długość: 300 mm Głębokość: 87 mm</p>		
<p>Opis</p>	<p>Wykończenie</p>	<p>Kod</p>	<p>EUR</p>	
<p>HT-Serie wieszak na ręczniki</p>	<p>chrom</p>	<p>HT-A300,16</p>		
	<p>stal nierdzewna mat</p>	<p>HT-A300,27</p>		
		<p>HT-Serie wieszak na ręczniki, 600 mm</p> <ul style="list-style-type: none"> do montażu na ścianie antykradzieżowe mocowanie <p>Długość: 600 mm Głębokość: 87 mm</p>		
<p>Opis</p>	<p>Wykończenie</p>	<p>Kod</p>	<p>EUR</p>	
<p>HT-Serie wieszak na ręczniki</p>	<p>chrom</p>	<p>HT-A600,16</p>		
	<p>stal nierdzewna mat</p>	<p>HT-A600,27</p>		
		<p>HT-Serie wieszak na ręcznik podwójny, 450 mm</p> <ul style="list-style-type: none"> do montażu na ścianie antykradzieżowe mocowanie <p>Długość: 450 mm</p>		
<p>Opis</p>	<p>Wykończenie</p>	<p>Kod</p>	<p>EUR</p>	
<p>HT-Serie wieszak na ręcznik podwójny</p>	<p>chrom</p>	<p>HT-A007,16</p>		
	<p>stal nierdzewna mat</p>	<p>HT-A007,27</p>		


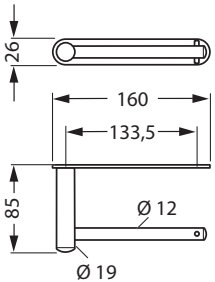
Marathon akcesoria łazienkowe - zestawy


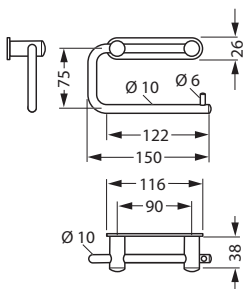
		<p>Marathon zestaw akcesoriów łazienkowych</p> <p>zawiera:</p> <ul style="list-style-type: none"> • pojemnik na szczotkę WC (MA2-A002,xx) • uchwyt do papieru toaletowego (MA2-A003,xx) • uchwyt na zapas papieru toaletowego (MA2-A004,xx) • wieszak (MA2-A006,xx) 		
Opis	Wykończenie	Kod	EUR	
Marathon zestaw akcesoriów łazienkowych	chrom	MA2-WC-SET,16		
	stal nierdzewna mat	MA2-WC-SET,27		

		<p>Marathon 1 zestaw akcesoriów łazienkowych</p> <p>zawiera:</p> <ul style="list-style-type: none"> • pojemnik na szczotkę WC (MA2-A002,xx) • uchwyt do papieru toaletowego (MA2-A013,xx) • uchwyt na zapas papieru toaletowego (MA2-A004,xx) • wieszak (MA2-A006,xx) 		
Opis	Wykończenie	Kod	EUR	
Marathon 1 zestaw akcesoriów łazienkowych	chrom	MA2-WC-SET1,16		
	stal nierdzewna mat	MA2-WC-SET1,27		


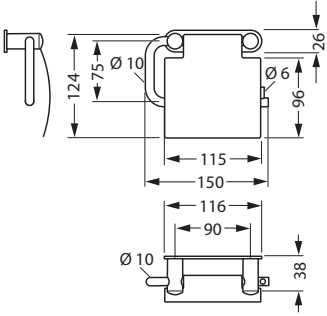

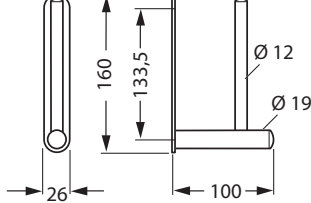

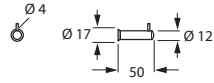

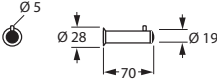
Marathon akcesoria łazienkowe

		Marathon pojemnik na szczotkę WC		
		<ul style="list-style-type: none"> do montażu na ścianie, czarna szczotka oraz plastikowe wypełnienie antykradzieżowe mocowanie 		
Opis	Wykończenie	Kod	EUR	
Marathon pojemnik na szczotkę WC	chrom	MA2-A002,16		
	stal nierdzewna mat	MA2-A002,27		
Szczotka z rączką	chrom	MA2-WCB,16		
	stal nierdzewna mat	MA2-WCB,27		
Plastikowe wypełnienie	czarny	MA2-WCT,17		
Główka szczoteczki ok. Ø74mm	czarny	MA2-WCK,00		


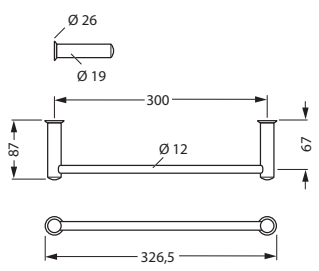
		Marathon uchwyt do papieru toaletowego		
		<ul style="list-style-type: none"> do montażu na ścianie antykradzieżowe mocowanie <p>Głębokość: 85 mm Średnica: 12 mm Długość: 160 mm</p> <ul style="list-style-type: none"> uchwyt na zapasowy papier toaletowy na 2 rolki <p>Długość 220 mm</p>		
Opis	Długość	Wykończenie	Kod	EUR
Marathon uchwyt do papieru toaletowego	160 mm	chrom	MA2-A003,16	
		stal nierdzewna mat	MA2-A003,27	


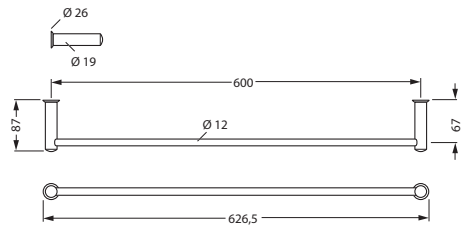
		Marathon uchwyt do papieru toaletowego		
		<ul style="list-style-type: none"> do montażu na ścianie antykradzieżowe mocowanie <p>Średnica: 10 mm Długość: 150 mm</p>		
Opis	Wykończenie	Kod	EUR	
Marathon uchwyt do papieru toaletowego	chrom	MA2-A013,16		
	stal nierdzewna mat	MA2-A013,27		


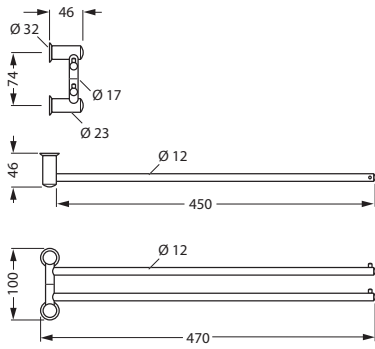
Marathon akcesoria łazienkowe

			<p>Marathon uchwyt do papieru toaletowego z pokrywką</p> <ul style="list-style-type: none"> do montażu na ścianie antykradzieżowe mocowanie <p>Średnica: 10 mm Długość: 150 mm</p>		
<p>Opis</p>	<p>Wykończenie</p>		<p>Kod</p>	<p>EUR</p>	
<p>Marathon uchwyt do papieru toaletowego z pokrywką</p>	<p>chrom</p>		<p>MA2-A014,16</p>		
	<p>stal nierdzewna mat</p>		<p>MA2-A014,27</p>		
			<p>Marathon uchwyt na zapas papieru toaletowego</p> <ul style="list-style-type: none"> do montażu na ścianie antykradzieżowe mocowanie <p>Głębokość: 100 mm Średnica: 12 mm Wysokość: 160 mm</p> <ul style="list-style-type: none"> uchwyt na zapasowy papier toaletowy na 2 rolki <p>Długość 220 mm</p>		
<p>Opis</p>	<p>Długość</p>	<p>Wykończenie</p>	<p>Kod</p>	<p>EUR</p>	
<p>Marathon uchwyt na zapas papieru toaletowego</p>	<p>160 mm</p>	<p>chrom</p>	<p>MA2-A004,16</p>		
		<p>stal nierdzewna mat</p>	<p>MA2-A004,27</p>		
			<p>Marathon wieszak</p> <ul style="list-style-type: none"> antykradzieżowe mocowanie <p>Głębokość: 50 mm Średnica: 12 mm</p>		
<p>Opis</p>	<p>Wykończenie</p>		<p>Kod</p>	<p>EUR</p>	
<p>Marathon wieszak</p>	<p>chrom</p>		<p>MA2-A006,16</p>		
	<p>stal nierdzewna mat</p>		<p>MA2-A006,27</p>		
			<p>Marathon wieszak i odbojnik do drzwi</p> <ul style="list-style-type: none"> antykradzieżowe mocowanie <p>Głębokość: 70 mm Średnica: 28 mm</p>		
<p>Opis</p>	<p>Wykończenie</p>	<p>Głębokość:</p>	<p>Kod</p>	<p>EUR</p>	
<p>Marathon wieszak i odbojnik do drzwi</p>	<p>chrom</p>	<p>70 mm</p>	<p>MA2-A49H,16</p>		
	<p>stal nierdzewna mat</p>	<p>70 mm</p>	<p>MA2-A49H,27</p>		


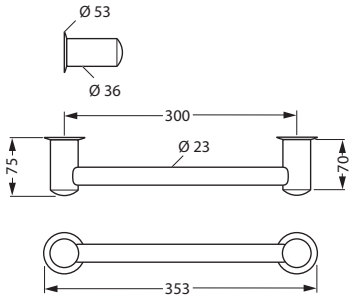
Marathon akcesoria łazienkowe

		Marathon wieszak na ręczniki, 300 mm		
		<ul style="list-style-type: none"> do montażu na ścianie antykradzieżowe mocowanie Długość: 300 mm Głębokość: 87 mm		
Opis	Wykończenie	Kod	EUR	
Marathon wieszak na ręczniki, 300 mm	chrom	MA2-A300,16		
	stal nierdzewna mat	MA2-A300,27		


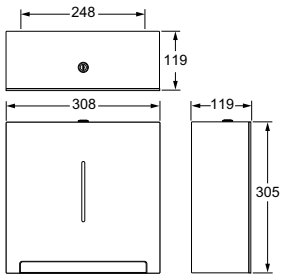
		Marathon wieszak na ręczniki, 600 mm		
		<ul style="list-style-type: none"> do montażu na ścianie antykradzieżowe mocowanie Długość: 600 mm Głębokość: 87 mm		
Opis	Wykończenie	Kod	EUR	
Marathon wieszak na ręczniki, 600 mm	chrom	MA2-A600,16		
	stal nierdzewna mat	MA2-A600,27		


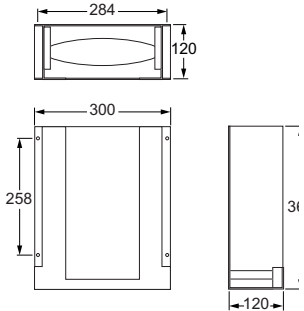
		Marathon wieszak na ręcznik podwójny		
		<ul style="list-style-type: none"> do montażu na ścianie antykradzieżowe mocowanie Długość: 450 mm		
Opis	Wykończenie	Kod	EUR	
Marathon wieszak na ręcznik podwójny	chrom	MA2-A007,16		
	stal nierdzewna mat	MA2-A007,27		


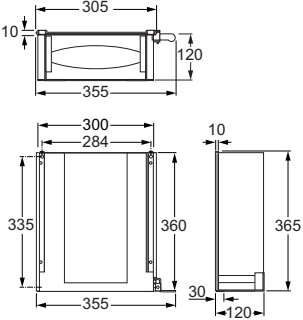
Marathon akcesoria łazienkowe

		<p>Marathon uchwyt do wanny, 300 mm</p> <ul style="list-style-type: none"> • do montażu na ścianie • mocowanie w trzech punktach <p>Długość: 300 mm Średnica: 23 mm Głębokość: 75 mm</p>		
Opis	Wykończenie	Kod	EUR	
Marathon uchwyt do wanny, 300 mm	chrom	MA2-AWG,16		
	stal nierdzewna mat	MA2-AWG,27		


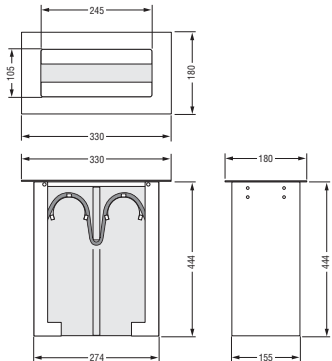

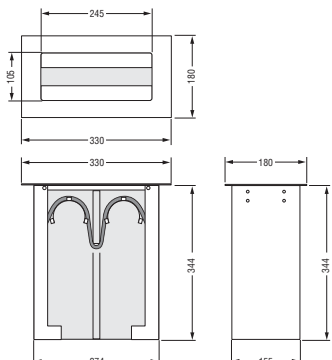

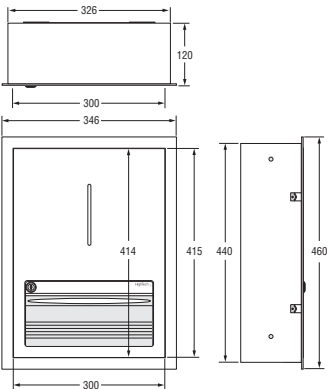
Marathon akcesoria łazienkowe - Podajniki ręczników papierowych

		<p>Marathon podajnik ręczników papierowych, z zamkiem, 308x305x119 mm, stal nierdzewna</p> <ul style="list-style-type: none"> do montażu na ścianie, mocowanie w trzech punktach bez zestawu montażowego może być otwarty od góry <p>Wymiary: 308 x 305 x 119 mm Przedni panel: 2 mm</p>		
Opis	Wykończenie	Kod	EUR	
Marathon podajnik ręczników papierowych, stal nierdzewna mat	stal nierdzewna mat	MA2-A100,27		
Ręczników papierowych, 5.000 szt.		MA2-PH,00		


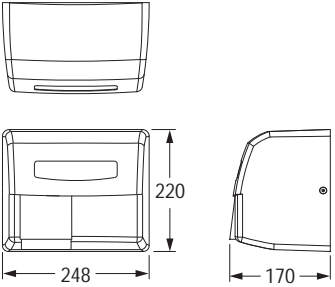
		<p>Marathon podajnik ręczników papierowych, ukryte mocowanie za lustrem, 300x360x120 mm, stal nierdzewna</p> <ul style="list-style-type: none"> wypełnianie ręcznikami od góry stal nierdzewna 1.4301 <p>Wymiary: 300 x 360 x 120 mm Wysokość: ok. 350mm Minimalna odległość od umywalki: 400 mm</p>		
Opis	Wykończenie	Kod	EUR	
Marathon podajnik ręczników papierowych, ukryte mocowanie za lustrem, stal nierdzewna mat	stal nierdzewna mat	MA2-A100V,27		


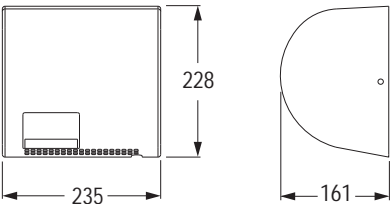
 <p>WYJMOWANY DÓŁ</p>		<p>Marathon podajnik ręczników papierowych, ukryte mocowanie za lustrem, 350x360x130 mm, stal nierdzewna</p> <ul style="list-style-type: none"> wyjmowany dół podajnik ręczników papierowych wypełniany od dołu pociągając w dół <p>Wymiary: 350 x 360 x 130 mm Wysokość: ok. 350mm Minimalna odległość od umywalki: 400 mm</p>		
Opis	Wykończenie	Kod	EUR	
Marathon podajnik ręczników papierowych, ukryte mocowanie za lustrem, stal nierdzewna mat	stal nierdzewna mat	MA2-A100VA,27		

Marathon akcesoria łazienkowe - Podajniki ręczników papierowych


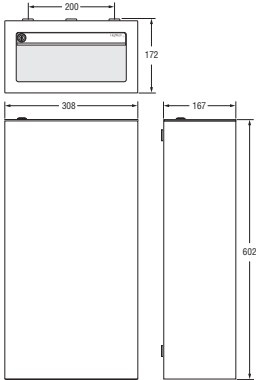

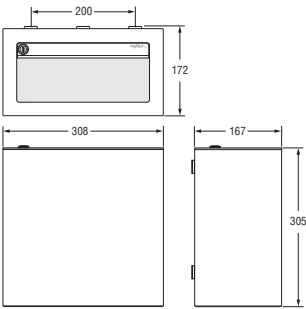

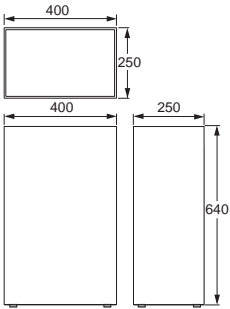
		<p>Marathon podajnik ręczników papierowych, wpuszczany w blat, stal nierdzewna</p> <ul style="list-style-type: none"> wpuszczany w blat - poziomo lub pionowo aż do 600 ręczników stal nierdzewna 1.4301 plyta do poziomego montażu-na zamówienie <p>Przedni panel: 330 x 180 x 2 mm Wymiary: 274 x 155 x 444 mm Otwór montażowy: 276 x 157 mm Wysokość: ok. 330 mm</p>		
Opis	Wykończenie		Kod	EUR
Podajnik ręczników papierowych Marathon, wpuszczany w blat, stal nierdzewna mat	stal nierdzewna mat		MA2-A100T,27	
		<p>Marathon podajnik ręczników papierowych, wpuszczany w blat, stal nierdzewna</p> <ul style="list-style-type: none"> wpuszczany w blat - poziomo lub pionowo aż do 500 ręczników stal nierdzewna 1.4301 plyta do poziomego montażu-na zamówienie <p>Przedni panel: 330 x 180 x 2 mm Wymiary: 274 x 155 x 344 mm Otwór montażowy: 276 x 157 mm Wysokość: ok. 230 mm</p>		
Opis	Wykończenie		Kod	EUR
Marathon podajnik ręczników papierowych, wpuszczany w blat, stal nierdzewna mat	stal nierdzewna mat		MA2-A100F,27	
		<p>Paczka</p>	<p>Marathon podajnik ręczników papierowych, z zamkiem, 346x120x460 mm, stal nierdzewna</p> <ul style="list-style-type: none"> z instalacją podtynkową z otwarciem od przodu stal nierdzewna 1.4301 <p>Wymiary: 346x120x460 mm Głębokość: min. 120 mm Przedni panel: 3 mm Wysokość: ok. 255 mm</p>	
Opis	Wykończenie	Paczka	Kod	EUR
Marathon podajnik ręczników papierowych	stal nierdzewna mat		MA2-AUP,27	
Ręczników papierowych		5.000 szt.	MA2-PH,00	

Akcesoria łazienkowe - Suszarki do rąk


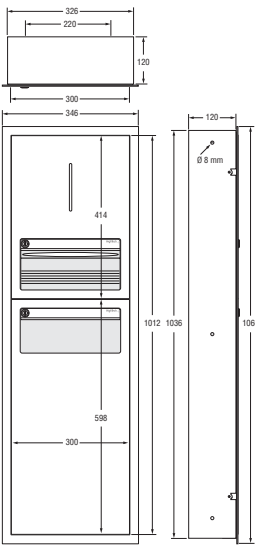
		<p>HT180 suszarka do rąk z czujnikiem podczerwieni</p> <ul style="list-style-type: none"> • silnik indukcyjny o niskim poziomie hałasu • wzmocniona metalowy konstrukcja, biała • wyłącznik bezpieczeństwa w przypadku przegrzania • ogranicznika bezpieczeństwa w przypadku więcej niż 2 minut ciągłej pracy • łatwa instalacja z ramką • wodoodporny mikroprocesor <p>Woltaż: 230V, 2300W (cu doza/siguranta) Czułość sensorów: automatyczną regulacją Klasa głośności: 63dB (+/-3) Norma techniczna: CE</p>		
Opis	Wykończenie	Kod	EUR	
HT180 suszarka do rąk	białe	100.950.33		


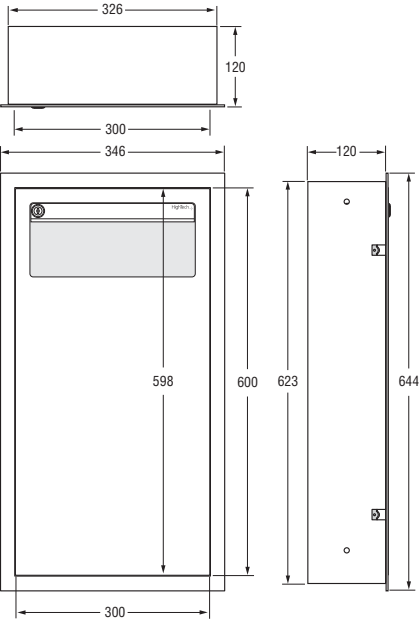
		<p>HT220 suszarka do rąk z czujnikiem podczerwieni, stal nierdzewna</p> <ul style="list-style-type: none"> • z czujnikiem podczerwieni • silnik indukcyjny o niskim poziomie hałasu • wzmocniona konstrukcja • wyłącznik bezpieczeństwa w przypadku przegrzania • ogranicznika bezpieczeństwa w przypadku więcej niż 2 minut ciągłej pracy • wodoodporny mikroprocesor <p>Woltaż: 230V, 2300W</p>		
Opis	Wykończenie	Kod	EUR	
HT220 suszarka do rąk z czujnikiem podczerwieni, stal nierdzewna	stal nierdzewna mat	120.950.00		

Marathon akcesoria łazienkowe - Pojemniki na odpady

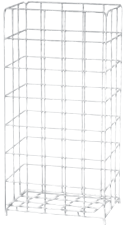


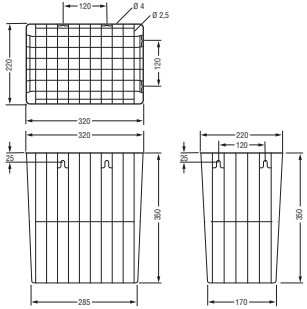
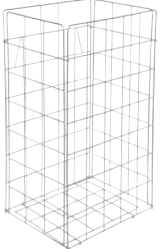
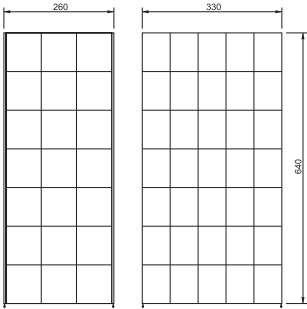
		<p>Marathon pojemnik na odpady do montażu na ścianie, z zamkiem, stal nierdzewna</p> <ul style="list-style-type: none"> • do montażu na ścianie • mocowanie w trzech punktach • można otworzyć od góry • Stal nierdzewna 1.4301 <p>Wymiary 308 x 602 x 167 mm</p>		
Opis	Wykończenie	Kod	EUR	
Marathon pojemnik na odpady do montażu na ścianie, z zamkiem, stal nierdzewna	stal nierdzewna mat	MA2-A101,27		
		<p>Marathon pojemnik na odpady do montażu na ścianie, z zamkiem, stal nierdzewna</p> <ul style="list-style-type: none"> • do montażu na ścianie • mocowanie w trzech punktach • można otworzyć od góry • Stal nierdzewna 1.4301 <p>Wymiary 308 x 305 x 167 mm</p>		
Opis	Wykończenie	Kod	EUR	
Marathon pojemnik na odpady do montażu na ścianie, z zamkiem, stal nierdzewna	stal nierdzewna mat	MA2-A101K,27		
		<p>Marathon pojemnik na odpady do montażu natynkowego, stal nierdzewna</p> <ul style="list-style-type: none"> • z czterema gumowymi nóżkami • Stal nierdzewna 1.4301 <p>Wymiary 640 x 400 x 250 mm</p>		
Opis	Wykończenie	Kod	EUR	
Marathon pojemnik na odpady do montażu natynkowego, stal nierdzewna	stal nierdzewna mat	MA2-A101G,27		

Marathon akcesoria łazienkowe - Pojemniki na odpady


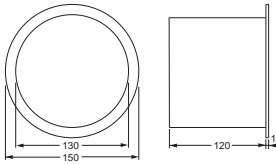

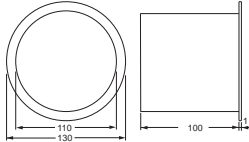

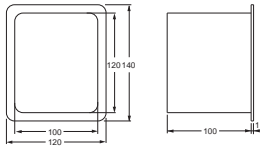
		<p>Marathon do montażu podtynkowego z podajnik ręczników papierowych i pojemnikiem na odpady, z zamkiem, stal nierdzewna</p> <ul style="list-style-type: none"> z instalacją podtynkową zawiera podajnik ręczników papierowych i pojemnik na odpady łatwa instalacja z ramką z otwarciem od przodu stal nierdzewna 1.4301 <p>Szerokość 346 mm Głębokość min. 120 mm Wysokość 1060 mm Przedni panel 3 mm wykonany ze stali nierdzewnej</p>			
Opis	Wykończenie	Paczka	Kod	EUR	
Marathon do montażu podtynkowego z podajnik ręczników papierowych i pojemnikiem na odpady	stal nierdzewna mat		MA2-AUP1,27		
Ręczników papierowych		5.000 szt.	MA2-PH,00		

		<p>Marathon pojemnik na odpady z instalacją podtynkową, z zamkiem, stal nierdzewna</p> <ul style="list-style-type: none"> z instalacją podtynkową łatwa instalacja z ramką z otwarciem od przodu Stal nierdzewna 1.4301 <p>Szerokość 346 mm Głębokość min. 120 mm Wysokość 644 mm Przedni panel 3 mm wykonany ze stali nierdzewnej</p>			
Opis	Wykończenie	Kod	EUR		
Marathon pojemnik na odpady cu montaj incastrat in perete, z zamkiem, stal nierdzewna	stal nierdzewna mat	MA2-AUP3,27			


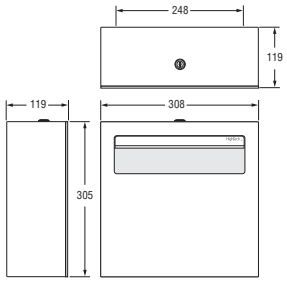
Marathon akcesoria łazienkowe - Pojemniki na odpady

			<p>Marathon kosz na śmieci drucziany, pojemność 50 litrów, stali nierdzewna pomalowanej na biało</p> <ul style="list-style-type: none"> do użycia z workami lub bez worków na śmieci sita siatkowe ze stali nierdzewnej montażu natynkowego <p>Wymiary 640 x 330 x 255 mm</p>		
Opis	Wykończenie	Wymiary	Kod	EUR	
Marathon kosz na śmieci drucziany, pojemność 50 litrów	stal nierdzewna / białe	640 x 330 x 255 mm	MA2-A108G,18		
			<p>Marathon maska na kosz na śmieci drucziany, stal nierdzewna</p> <ul style="list-style-type: none"> stal nierdzewna mat 1.4301 <p>Wymiary 620 x 325 x 95 mm</p>		
Opis	Wykończenie	Wymiary	Kod	EUR	
Marathon maska na kosz na śmieci drucziany	stal nierdzewna mat	620 x 325 x 95 mm	MA2-A108GB,27		
			<p>Marathon kosz na śmieci drucziany, pojemność 25 litrów, stal nierdzewna</p> <ul style="list-style-type: none"> do użycia z workami lub bez worków na śmieci sita siatkowe ze stali nierdzewnej do montażu na ścianie lub śmieci drucziany <p>Wymiary 350 x 320 x 220 mm</p>		
Opis	Wymiary	Wykończenie	Kod	EUR	
Marathon kosz na śmieci drucziany, pojemność 25 litrów	350 x 320 x 220 mm	białe	MA2-A108,18		
		szary	MA2-A108,27		
			<p>CONWASH kosz na śmieci drucziany, pojemność 54 litrów, składane, stal nierdzewna wypolerowana</p> <ul style="list-style-type: none"> do zawieszenia na ścianie lub montażu natynkowego stal nierdzewna 1.4301 składane pojemność 54 litrów <p>Wymiary: 330 x 640 x 260 mm</p>		
Opis	Wykończenie		Kod	EUR	
CONWASH kosz na śmieci drucziany, pojemność 54 litrów	stal nierdzewna błyszcząca		7406071		


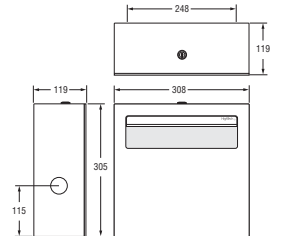
Marathon akcesoria łazienkowe - Ozdobna obudowa blatu

		<p>Marathon okrągła obudowa z podtynkowymi ozdobami, stal nierdzewna</p> <ul style="list-style-type: none"> wpuszczany w blat stal nierdzewna 1.4301 <p>Średnicazew. 130 mm Średnicawew. 150 mm Wysokość 120 mm</p>		
Opis	Wykończenie	Kod	EUR	
Marathon okrągła obudowa z podtynkowymi ozdobami, stal nierdzewna	stal nierdzewna mat	MA2-A106,27		
	stal nierdzewna błyszcząca	MA2-A106,30		
	chrom	MA2-A106,16		
		<p>Marathon okrągła obudowa z podtynkowymi ozdobami, stal nierdzewna</p> <ul style="list-style-type: none"> wpuszczany w blat stal nierdzewna 1.4301 <p>Średniczew. 110 mm Średnicawew. 130 mm Wysokość 100 mm</p>		
Opis	Wykończenie	Kod	EUR	
Marathon okrągła obudowa z podtynkowymi ozdobami, stal nierdzewna	stal nierdzewna mat	MA2-A116,27		
	chrom	MA2-A116,16		
		<p>Marathon kwadratowa obudowa z podtynkowymi ozodobami, wykonany ze stali</p> <ul style="list-style-type: none"> wpuszczany w blat stal nierdzewna 1.4301 <p>Wymiaryzew. 100 mm Wymiarywew. 120 mm Wysokość 100 mm</p>		
Opis	Wykończenie	Kod	EUR	
Marathon kwadratowa obudowa z podtynkowymi ozodobami, stal nierdzewna	stal nierdzewna mat	MA2-A117,27		
	chrom	MA2-A117,16		


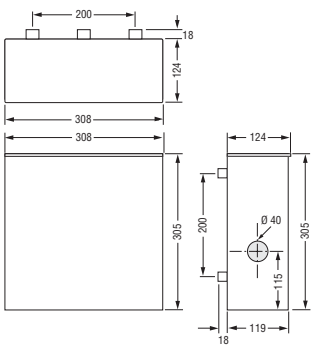
Marathon akcesoria łazienkowe - Pojemniki na odpady higieniczne

		<p>Marathon pojemnik na odpady higieniczne, z zamkiem, stal nierdzewna</p> <ul style="list-style-type: none"> do montażu na ścianie mocowanie w trzech punktach można otworzyć od góry stal nierdzewna 1.4301 <p>Wymiary 308 x 305 x 119 mm Przedni panel 3 mm</p>
-----------------------------------------------------------------------------------	-----------------------------------------------------------------------------------	------------------------------------------------------------------------------------------------------------------------------------------------------------------------------------------------------------------------------------------------------------------------------------------------------------------

Opis	Wykończenie	Paczka	Kod	EUR	
Marathon pojemnik na odpady higieniczne, do montażu na ścianie, z zamkiem, stal nierdzewna	stal nierdzewna mat		MA2-A104,27		
Worki na śmieci		2.000 Szt.	MA2-HAB,00		


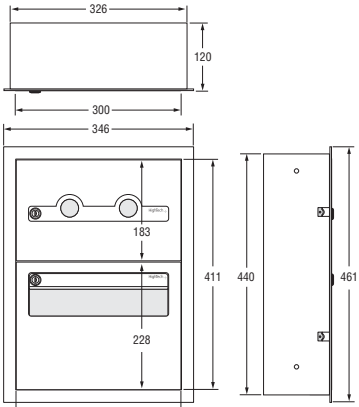
		<p>Marathon pojemnik na odpady higieniczne, podajnik woreczków higienicznych, z zamkiem, stal nierdzewna</p> <ul style="list-style-type: none"> do montażu na ścianie, mocowanie w trzech punktach z zintegrowany podajnikiem woreczków higienicznych stal nierdzewna 1.4301 z otwarciem od przodu <p>Wymiary 308 x 305 x 119 mm Przedni panel 3 mm</p>
------------------------------------------------------------------------------------	------------------------------------------------------------------------------------	-------------------------------------------------------------------------------------------------------------------------------------------------------------------------------------------------------------------------------------------------------------------------------------------------------------------------------------------------------------------------------------------------------


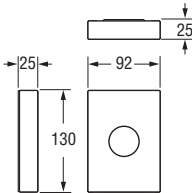
Opis	Woreczków higien.	Paczka	Kod	EUR	
Marathon pojemnik na odpady higieniczne, do montażu na ścianie, z podajnik woreczków higienicznych, stal nierdzewna	prawa		MA2-A104R,27		
	lewa		MA2-A104L,27		
Worki na śmieci		2.000 Szt.	MA2-HAB,00		
Woreczków higienicznych		750 Szt.	MA2-HB,00		


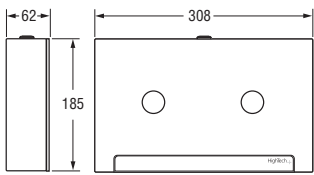
		<p>Marathon pojemnik na odpady higieniczne, z podajnik woreczków higienicznych, stal nierdzewna</p> <ul style="list-style-type: none"> do montażu na ścianie, mocowanie w trzech punktach z zintegrowany podajnikiem woreczków higienicznych stal nierdzewna 1.4301 można otworzyć od góry <p>Wymiary 308 x 305 x 124 mm Przedni panel 1,5 mm</p>
-------------------------------------------------------------------------------------	-------------------------------------------------------------------------------------	-------------------------------------------------------------------------------------------------------------------------------------------------------------------------------------------------------------------------------------------------------------------------------------------------------------------------------------------------------------------------------------------------

Opis	Wykończenie	Kod	EUR	
Marathon pojemnik na odpady higieniczne, do montażu na ścianie, z podajnik woreczków higienicznych, stal nierdzewna	stal nierdzewna mat	MA2-A104K,27		

Marathon akcesoria łazienkowe - Podajniki woreczków higienicznych


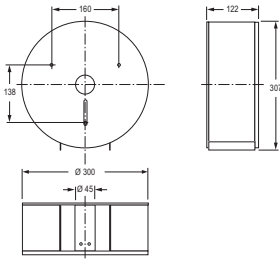

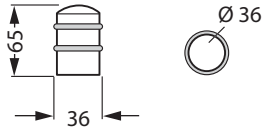

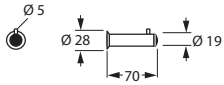
		<p>Marathon do montażu podtynkowego z podajnikiem woreczków higienicznych i pojemnikiem na odpady dla higieny, stal nierdzewna</p> <ul style="list-style-type: none"> z instalacją podtynkową podajnik woreczków higienicznych pojemnik na odpady z zamkiem Stal nierdzewna 1.4301 z otwarciem od przodu <p>Szerokość 346 mm Głębokość min. 120 mm Wysokość 461 mm Przedni panel 3 mm</p>		
Opis	Wykończenie	Paczka	Kod	EUR
Marathon do montażu podtynkowego z podajnik woreczków higienicznych i pojemnikiem na odpady dla higieny	stal nierdzewna mat		MA2-AUP4,27	
Woreczków higienicznych		750 Szt.	MA2-HB,00	
Worki na śmieci		2.000 Szt.	MA2-HAB,00	

		<p>Marathon podajnik woreczków higienicznych, stal nierdzewna</p> <ul style="list-style-type: none"> do montażu na ścianie Stal nierdzewna 1.4301 <p>Wymiary 130 x 92 x 25 mm</p>		
Opis	Wykończenie	Kod	EUR	
Marathon podajnik woreczków higienicznych, stal nierdzewna	stal nierdzewna mat	MA2-A103K,27		
Woreczków higienicznych, 750 Szt.		MA2-HB,00		


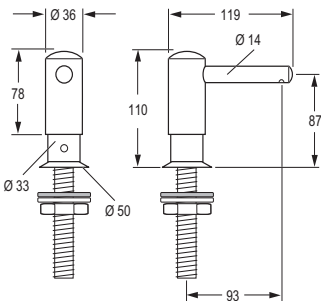

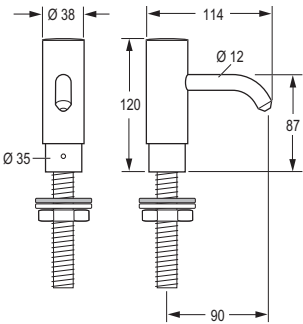

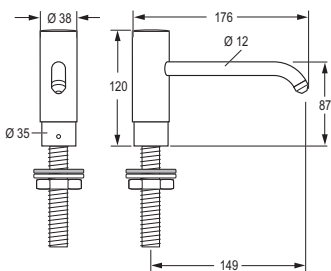
		<p>Marathon podajnik woreczków higienicznych z zamkiem, stal nierdzewna</p> <ul style="list-style-type: none"> do montażu na ścianie mocowanie w trzech punktach Stal nierdzewna 1.4301 można otworzyć od góry <p>Wymiary 308 x 185 x 62 mm Przedni panel 3 mm</p>		
Opis	Wykończenie	Kod	EUR	
Marathon Podajnik woreczków higienicznych z zamkiem	stal nierdzewna mat	MA2-A103,27		
Woreczków higienicznych, 750 Szt.		MA2-HB,00		

Akcesoria łazienkowe


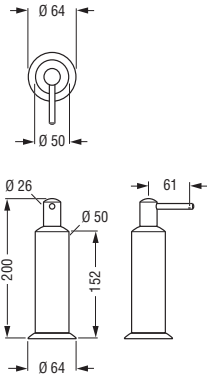
Marathon / CONWASH akcesoria łazienkowe


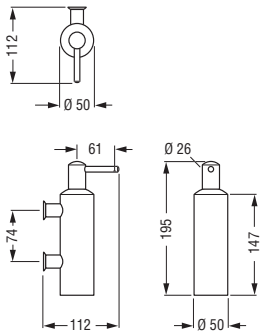
		<p>Marathon podajnik na duże rolki papieru toaletowego, stal nierdzewna</p> <ul style="list-style-type: none"> • do montażu na ścianie • dla duże rolki papieru toaletowego • z ogranicznikiem bezpieczeństwa • ze wskaźnikiem pojemności • z zamkiem • z zestawem montażowym <p>Wymiary rolki max. 280 mm Wymiary 300 x 300 x 122 mm</p>			
<p>Opis</p>	<p>Wykończenie</p>	<p>Kod</p>	<p>EUR</p>		
<p>Marathon podajnik na duże rolki papieru toaletowego, do montażu na ścianie, stal nierdzewna</p>	<p>stal nierdzewna mat</p>	<p>MA2-A015,27</p>			
		<p>Marathon odbojnik do drzwi do montażu natynkowego</p> <p>Średnica 36 mm Wysokość 65 mm</p>			
<p>Opis</p>	<p>Wykończenie</p>	<p>Kod</p>	<p>EUR</p>		
<p>Marathon odbojnik do drzwi</p>	<p>chrom</p>	<p>MA2-A50,16</p>			
	<p>stal nierdzewna mat</p>	<p>MA2-A50,27</p>			
			<p>Marathon wieszak i odbojnik do drzwi</p> <ul style="list-style-type: none"> • do montażu na ścianie cu antykradzieżowe mocowanie <p>Głębokość 70 mm Średnica 28 mm</p>		
<p>Opis</p>	<p>Wykończenie</p>	<p>Głębokość:</p>	<p>Kod</p>	<p>EUR</p>	
<p>Marathon wieszak i odbojnik do drzwi</p>	<p>chrom</p>	<p>70 mm</p>	<p>MA2-A49H,16</p>		
	<p>stal nierdzewna mat</p>	<p>70 mm</p>	<p>MA2-A49H,27</p>		

Akcesoria łazienkowe - Dozowniki mydła / wpuszczane w blat


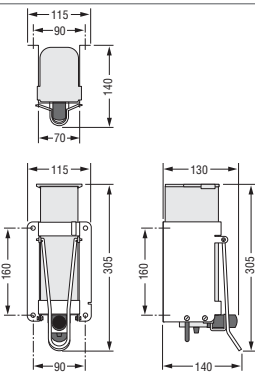

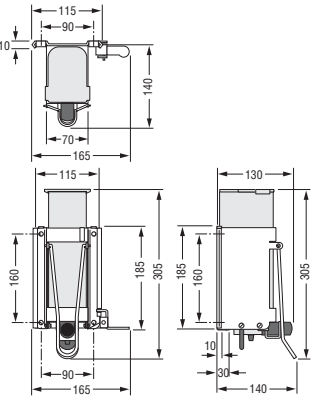

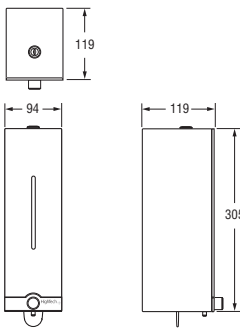
		<p>Marathon dozownik mydła, wpuszczany w blat, 1000 ml</p> <ul style="list-style-type: none"> pojemność - 1000 ml napełniany z góry sau dedesubt max wysokość pompowania ok. 1500 mm dawka 1-2 ml / naciśnięcie wpuszczany w blat o grubości maks. 50 mm <p>Lepkości: 4-3500 mPa*s Głębokość: 93 mm Wysokość: 110 mm Otwór montażowy: 23 mm</p> <p>Uwaga! Do stosowania tylko z mydłem o neutralnym pH pod rygorem utraty uprawnień wynikających z gwarancji</p>		
<p>Opis</p> <p>Marathon dozownik mydła, wpuszczany w blat, 1000 ml</p>	<p>Wykończenie</p> <p>chrom</p> <p>stal nierdzewna mat</p>	<p>Kod</p> <p>MA2-2500-N,16</p> <p>MA2-2500-N,27</p>	<p>EUR</p>	
		<p>HT-Series dozownik mydła, wpuszczany w blat, 1000 ml, 90mm</p> <ul style="list-style-type: none"> pojemność - 1000 ml napełniany z góry sau dedesubt max wysokość pompowania ok. 1500 mm dawka 1-2 ml / naciśnięcie wpuszczany w blat o grubości maks. 50 mm <p>Lepkości: 4-3500 mPa*s Głębokość: 90 mm Wysokość: 120 mm Otwór montażowy: 23 mm</p> <p>Uwaga! Do stosowania tylko z mydłem o neutralnym pH pod rygorem utraty uprawnień wynikających z gwarancji</p>		
<p>Opis</p> <p>HT-Series dozownik mydła, wpuszczany w blat, 1000 ml</p>	<p>Wykończenie</p> <p>chrom</p> <p>stal nierdzewna mat</p>	<p>Kod</p> <p>HTF-N,16</p> <p>HTF-N,27</p>	<p>EUR</p>	
		<p>HT-Series dozownik mydła, wpuszczany w blat, 1000 ml, 149mm</p> <ul style="list-style-type: none"> pojemność - 1000 ml napełniany z góry sau dedesubt max wysokość pompowania ok. 1500 mm dawka 2 ml / naciśnięcie wpuszczany w blat o grubości maks. 50 mm <p>Lepkości: 4-3500 mPa*s Głębokość: 149 mm Wysokość: 120 mm Otwór montażowy: 23 mm</p> <p>Uwaga! Do stosowania tylko z mydłem o neutralnym pH pod rygorem utraty uprawnień wynikających z gwarancji</p>		
<p>Opis</p> <p>HT-Serie dozownik mydła s, wpuszczany w blat, 1000 ml</p>	<p>Wykończenie</p> <p>chrom</p> <p>stal nierdzewna mat</p>	<p>Kod</p> <p>HTF-ALV-N,16</p> <p>HTF-ALV-N,27</p>	<p>EUR</p>	

Akcesoria łazienkowe - Dozowniki mydła


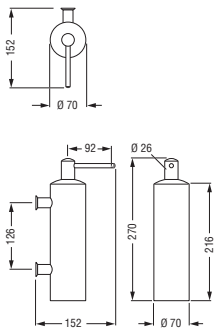

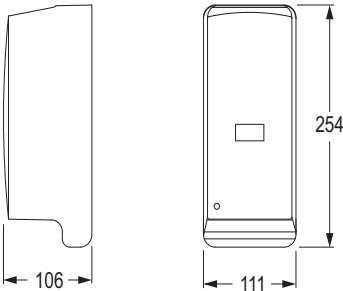

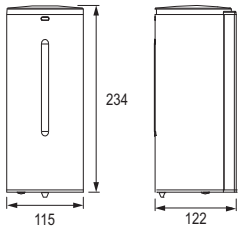
		<p>Marathon dozownik mydła, do montażu w blacie, 150 ml</p> <ul style="list-style-type: none"> wolno stojące <p>Wysokość 200 mm Pojemność 150 ml Lepkości 4-3500 mPa*s</p> <p>Uwaga! Do stosowania tylko z mydłem o neutralnym pH pod rygorem utraty uprawnień wynikających z gwarancji</p>		
Opis	Wykończenie	Kod	EUR	
Marathon dozownik mydła, do montażu w blacie, 150 ml	chrom	MA2-AST,16		
	stal nierdzewna mat	MA2-AST,27		

		<p>Marathon dozownik mydła, do montażu na ścianie, 150 ml</p> <ul style="list-style-type: none"> mocowanie w 2 punktach <p>Lepkości 4-3500 mPa*s Wysokość 195 mm Głębokość: 112 mm Pojemność 150 ml</p> <p>Uwaga! Do stosowania tylko z mydłem o neutralnym pH pod rygorem utraty uprawnień wynikających z gwarancji</p>		
Opis	Wykończenie	Kod	EUR	
Marathon dozownik mydła, do montażu na ścianie, 150 ml	chrom	MA2-ASW,16		
	stal nierdzewna mat	MA2-ASW,27		


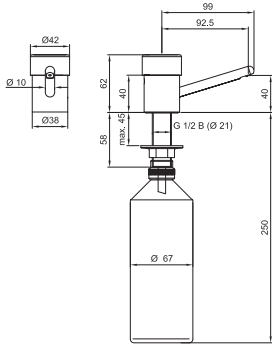
Akcesoria łazienkowe - Dozowniki mydła

		<p>Marathon dozownik mydła, ukryte mocowanie za lustrem, stal nierdzewna</p> <ul style="list-style-type: none"> • bez zestawem montażowego • napełniany z góry <p>Wymiary: 115 x 305 x 130 mm Pojemność: 1000 ml Lepkości: 4-3500 mPa*s</p> <p>Uwaga! Do stosowania tylko z mydłem o neutralnym pH pod rygorem utraty uprawnień wynikających z gwarancji</p>		
<p>Opis</p> <p>Marathon dozownik mydła, ukryte mocowanie za lustrem</p>	<p>Wykończenie</p> <p>stal nierdzewna mat</p>	<p>Kod</p> <p>MA2-A102V,27</p>	<p>EUR</p>	
 <p>WYJMOWANY DÓŁ</p>		<p>Marathon dozownik mydła, ukryte mocowanie za lustrem, stal nierdzewna</p> <ul style="list-style-type: none"> • wyjmowany dół • bez zestawem montażowego • napełniany z góry • minimalna odległość od umywalki - 400 mm <p>Wymiary: 165 x 305 x 140 mm Pojemność: 1000ml Lepkości: 4-3500 mPa*s</p> <p>Uwaga! Do stosowania tylko z mydłem o neutralnym pH pod rygorem utraty uprawnień wynikających z gwarancji</p>		
<p>Opis</p> <p>Marathon dozownik mydła, ukryte mocowanie za lustrem</p>	<p>Wykończenie</p> <p>stal nierdzewna mat</p>	<p>Kod</p> <p>MA2-A102VA,27</p>	<p>EUR</p>	
		<p>Marathon dozownik mydła, do montażu na ścianie, 1000ml, stal nierdzewna</p> <ul style="list-style-type: none"> • antykradzieżowe mocowanie • można otworzyć od góry • z zamkiem - może być otwarty od góry <p>Wymiary: 94 x 119 x 305 mm Przedni panel: 3 mm Pojemność: 1000 ml Lepkości: 4-3500 mPa*s</p> <p>Uwaga! Do stosowania tylko z mydłem o neutralnym pH pod rygorem utraty uprawnień wynikających z gwarancji</p>		
<p>Opis</p> <p>Marathon dozownik mydła, do montażu na ścianie, 1000ml, stal nierdzewna</p>	<p>Wykończenie</p> <p>stal nierdzewna mat</p>	<p>Kod</p> <p>MA2-A102,27</p>	<p>EUR</p>	


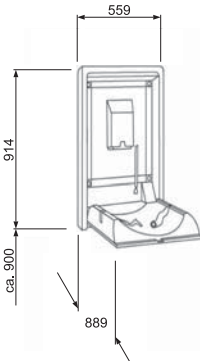
Akcesoria łazienkowe - Dozowniki mydła / z czujnikiem podczerwieni

		<p>Marathon dozownik mydła do montażu na ścianie, 460 ml, stal nierdzewna</p> <ul style="list-style-type: none"> • mocowanie w 2 punktach • antykradzieżowe mocowanie <p>Wysokość: 270 mm Głębokość: 152 mm Pojemność: 460 ml Lepkości: 4-3500 mPa*s</p> <p>Uwaga! Do stosowania tylko z mydłem o neutralnym pH pod rygorem utraty uprawnień wynikających z gwarancji</p>		
Opis	Wykończenie	Kod	EUR	
Marathon dozownik mydła do montażu na ścianie, 460 ml, stal nierdzewna	chrom	MA2-ASW-G,16		
	stal nierdzewna mat	MA2-ASW-G,27		
		<p>SD80 dozownik mydła z czujnikiem podczerwieni, biały</p> <ul style="list-style-type: none"> • wandaloodporną konstrukcją z białego poliwęglanu • doskonałą funkcjonalność dzięki precyzyjnemu mechanizmowi dozowania • ogranicznik bezpieczeństwa w przypadku otwarcia • łatwa konserwacja • do użycia z mydłem w płynie lub dezynfektantem <p>Lepkości: 2000-6000 mPa*s Pojemność: 0,8 l Baterie: 3 x 1,5 V Alkaline baterii LR14/2BN</p> <p>Norma techniczna: CE</p>		
Opis	Wykończenie	Kod	EUR	
SD80 dozownik mydła z czujnikiem podczerwieni, biały	biały	100.960.33		
		<p>SD90 dozownik mydła z czujnikiem podczerwieni, 1000ml, stal nierdzewna</p> <ul style="list-style-type: none"> • wandaloodporna konstrukcja • doskonałą funkcjonalność dzięki precyzyjnemu mechanizmowi dozowania • łatwa konserwacja • do użycia z mydłem w płynie lub dezynfektantem • automatyczny czujnik podczerwieni z mikroprocesorem, regulowana dawka • może być zablokowane od góry <p>Lepkości: 1-3500 mPa*s; Pojemność: 1000 ml</p>		
Opis	Wykończenie	Kod	EUR	
SD90 dozownik mydła z czujnikiem podczerwieni,	stal nierdzewna mat	120.960.00		

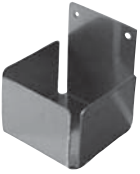
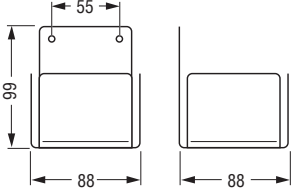

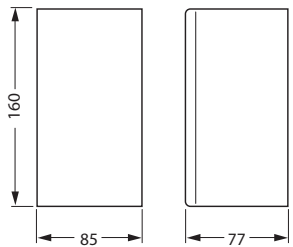


Akcesoria łazienkowe - CONWASH dozownik mydła / wpuszczany w blat

		<p>CONWASH SR2 dozownik mydła, wpuszczany w blat, 500 ml, chrom</p> <ul style="list-style-type: none"> • solidna konstrukcja urządzenia z chromowanego mosiądzu • antykradzieżowa pompa • napełniany od góry <p>Głębokość: 93 mm Wysokość: 62 mm Otwór montażowy: Ø 22-25 mm</p>		
Opis	Wykończenie	Kod	EUR	
CONWASH SR2 dozownik mydła, wpuszczany w blat, 500 ml, chrom	chrom	4250110		

Akcesoria łazienkowe - CONWASH stół do opieki nad dzieckiem

		<p>CONWASH stół do opieki nad dzieckiem, 889 mm</p> <ul style="list-style-type: none"> • do montażu na ścianie • składany • z tworzywa sztucznego o właściwościach antibakteryjnych • stalowa konstrukcja • odporność 60 kg • z podajnikiem ręczników papierowych • beżowy plastik • z zestawem montażowym <p>Wymiary: 559 x 127 mm Wysokość: 914 mm Głębokość (otwarty): 889 mm</p>		
Opis	Wykończenie	Kod	EUR	
CONWASH stół do opieki nad dzieckiem	plastikowy bej	7406070		

Akcesoria dla dozowników mydła


		Podparcie dozownika mydła wykonane ze stali nierdzewnej		
Opis	Wykończenie	Kod	EUR	
Podparcie dozownika mydła wykonane ze stali nierdzewnej	Stal nierdzewna mat	AD20,27		
	stal nierdzewna wypolerowana	AD20,30		
		Pokrywka dla dozownika mydła stal nierdzewna		
Opis	Wykończenie	Kod	EUR	
Pokrywka dla dozownika mydła stal nierdzewna	stal nierdzewna mat	MA25,27		
	stal nierdzewna wypolerowana	MA25,30		
		Zawór zwrotny dla dozownika na mydła		
Opis		Kod	EUR	
Zawór zwrotny dla dozownika na mydła		MA2-2500-RV,00		
		Wąż do dozownika mydła (do rozbudowy) Zgodny z dozownikiem mydła wpuszczanym w blat: Marathon i HT-Series - cena podana za metr bieżący		
Opis	jednostka	Kod	EUR	
Wąż do dozownika mydła	metr	AD21		
		Rozeta dla HT-Series dozowniki mydła wpuszczone w blat średnica zew. Ø 23mm średnica zez. Ø 45mm. Zgodny z dozownikiem mydła wpuszczanym w blat HT-Series do użycia w celu przykrycia większych otworów		
Opis	Wykończenie	Kod	EUR	
Rozeta dla HT-Series- dozowniki mydła	chrom	HTF-R45,16		

Akcesoria dla dozowników mydła

		Antykradzieżowa nakrętka		
		Zgodny z dozownikiem mydła wpuszczanym w blat MA2-2500-N i HTF-N		
Opis		Kod	EUR	
Antykradzieżowa nakrętka		MA2-2500-N-DS,00		


		Mydło w płynie		
		neutralne PH, chlor i halogen za darmo		
Opis		Kod	EUR	
Mydło w płynie - 1 litr		SF-1,00		
Mydło w płynie - 10 litrów		SF-10,00		


		Zapassowe mydło w płynie, 250 ml, z wentylacją i wężem		
		Zgodny z dozownikiem mydła CONWASH		
		Wymiary 150 x 55 mm		
Opis		Kod	EUR	
Zapassowe mydło w płynie, 250 ml		4635400		

		Zapassowe mydło w płynie, 500 ml, z wentylacją i wężem		
		Zgodny z dozownikiem mydła CONWASH		
		Wymiary 185 x 65 mm		
Opis		Kod	EUR	
Zapassowe mydło w płynie, 500 ml		4635691		

		Zapassowe mydło w płynie, 1000 ml, z wentylacją i wężem		
		Zgodny z dozownikiem mydła CONWASH		
		Wymiary 225 x 80 mm		
Opis		Kod	EUR	
Zapassowe mydło w płynie, 1000 ml		4635972		


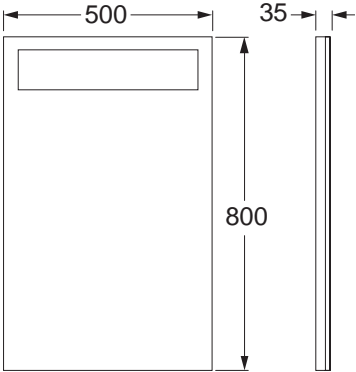
Ręczniki papierowe / Worki na śmieci


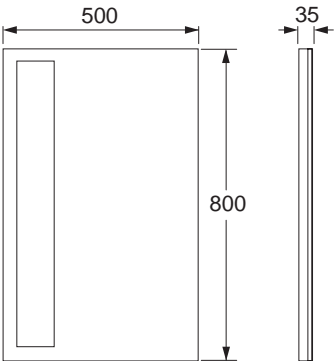
		<p>Ręczniki papierowe</p> <p>zgodny z: MA2-A100,27 MA2-A100V,27 MA2-A100VA,27 MA2-A100T,27 MA2-A100F,27 MA2-A100O,27 MA2-AUP1,27 MA2-AUP2,27</p> <p>biały, super miękkie, dwie warstwy, złożony Wymiary: 250x230 mm (rozłożony) Paczka: 5000 szt. (20 pudełek po 250 szt.)</p>			
Opis	Kolor	Paczka	Kod	EUR	
Ręczniki papierowe	biały	5.000 Szt.	MA2-PH,00		

		<p>Woreczki higieniczne</p> <p>zgodny z: MA2-A103,27 MA2-A103K,27 MA2-A104R,27 MA2-A104L,27 MA2-A104K,27 MA2-AUP3,27</p> <p>Material: LDPE, biały Wymiary: 70 x 70 x 220 mm Paczka: 750 szt. (20 pudełek po 50 szt.)</p>			
Opis	Kolor	Paczka	Kod	EUR	
Woreczki higieniczne	biały	750 Szt.	MA2-HB,00		


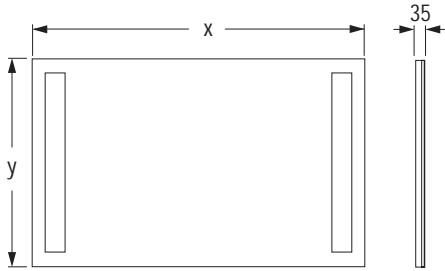
		<p>Worki na śmieci</p> <p>zgodny z: MA2-A104,27 MA2-A104R,27 MA2-A104L,27 MA2-A104K,27 MA2-AUP4,27</p> <p>Material: LDPE, biały Wymiary: 240 x 120 x 450 mm Paczka: 2.000 szt. (20 pudełek po 100 szt.)</p>			
Opis	Kolor	Paczka	Kod	EUR	
Worki na śmieci	biały	2.000 Szt.	MA2-HAB,00		

Lustro HT1 z oświetleniem pionowym lub poziomym


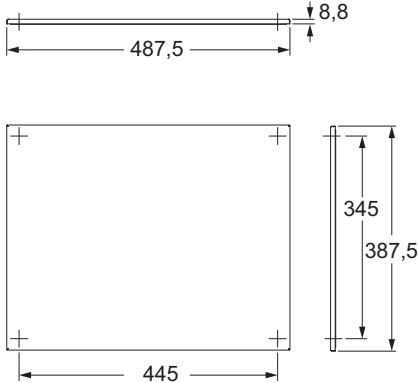
		<p>Lustro HT1 z oświetleniem poziomym, ciepłe światło</p> <ul style="list-style-type: none"> oświetlenie ledowe szlifowane krawędzie z zestawem montażowym <p>Wymiary: 500 x 800 x 35 mm Grubość: 6 mm Ciepłe białe: 9 Watt, 230 V 3000°K</p> <p>Lustro wyposażone w źródła oświetlenia (klasa A++) zgodne z normą EU 874/2012</p>		
Opis	Wykończenie	Kod	EUR	
Lustro HT1 z oświetleniem poziomym, ciepłe światło	ciepłe światło	HT1-SPO,00		

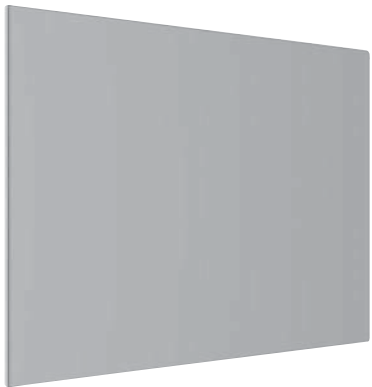
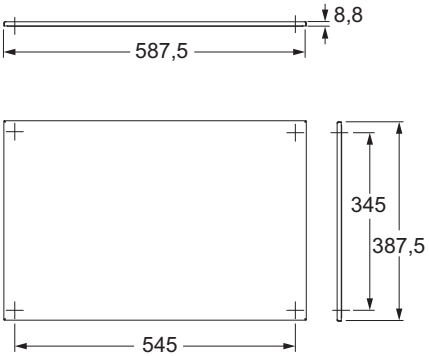
		<p>Lustro HT1 z oświetleniem pionowym, ciepłe światło</p> <ul style="list-style-type: none"> oświetlenie ledowe szlifowane krawędzie z zestawem montażowym możliwość instalacji oświetlenia z prawej lub lewej strony <p>Wymiary: 500 x 800 x 35 mm Grubość: 6 mm Ciepłe białe: 14,5 Watt, 230 V 3000°K</p> <p>Lustro wyposażone w źródła oświetlenia (klasa A++) zgodne z normą EU 874/2012</p>		
Opis	Wykończenie	Kod	EUR	
Lustro HT1 z oświetleniem pionowym, ciepłe światło	ciepłe światło	HT1-SPRL,00		

Lustro HT1 z dwustronnym oświetleniem pionowym, światło


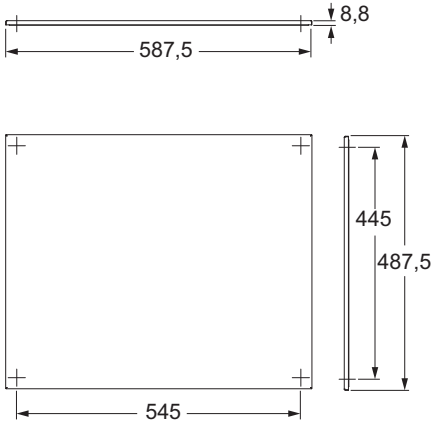
		<p>Lustro HT1 z dwustronnym oświetleniem pionowym, światło: ciepłe</p> <ul style="list-style-type: none"> oświetlenie ledowe szlifowane krawędzie z zestawem montażowym <p>Minimalne wymiary: x = 400 mm y = 500 mm</p> <p>Maksymalne wymiary: x = 2500 mm y = 800 mm</p> <p>Grubość: 6 mm</p> <p>Ciepłe białe: 2 x 14,5 Watt, 230 V 3000°K</p> <p>Lustro wyposażone w źródła oświetlenia (klasa A++) zgodne z normą EU 874/2012</p> <p>Opcjonalnie można zamontować za lustrem: Dozownik mydła: MA2-A102VA,27 Podajnik ręczników papierowych: MA2-A100VA,27</p>		
Opis	Wykończenie			
Lustro HT1 z dwustronnym oświetleniem pionowym, światło: ciepłe	ciepłe światło	HT1-Div,00		

CONWASH lustro

		<p>CONWASH lustro 500 x 400 wykonany z polerowanej stali nierdzewnej</p> <ul style="list-style-type: none"> • ścięte ze wszystkich stron 8mm • z plastikową płytką instalacyjną • z dwustronną taśmą klejącą do instalacji • z zestawem montażowym • stal nierdzewna 1.4301 <p>Wymiary: 487,5 x 387,5 mm</p>		
Opis	Wykończenie	Kod	EUR	
CONWASH lustro 500 x 400mm	stal nierdzewna wypolerowana	7406951		

		<p>CONWASH lustro 600 x 400 wykonany z polerowanej stali nierdzewnej</p> <ul style="list-style-type: none"> • ścięte ze wszystkich stron 8mm • z plastikową płytką instalacyjną • z dwustronną taśmą klejącą do instalacji • z zestawem montażowym • stal nierdzewna 1.4301 <p>Wymiary: 587,5 x 387,5 mm</p>		
Opis	Wykończenie	Kod	EUR	
CONWASH lustro 600x400 mm	stal nierdzewna wypolerowana	7406961		

CONWASH lustro

		<p>CONWASH lustro 600 x 500 wykonany z polerowanej stali nierdzewnej</p> <ul style="list-style-type: none"> • ścięte ze wszystkich stron 8mm • z plastikową płytką instalacyjną • z dwustronną taśmą klejącą do instalacji • z zestawem montażowym • stal nierdzewna 1.4301 <p>Wymiary: 587,5 x 487,5 mm</p>		
Opis	Wykończenie	Kod	EUR	
Oglinda CONWASH 600x500 mm	stal nierdzewna wypolerowana	7406971		

Akcesoria



Service-Monitor
Monitor & bezprzewodowy
COOMBOX..... 235



Zasilacz
Zasilacze 224
Baterie 227



Splitters
Splitters 225
Przewody. 228









Akcesoria do baterie
Skrzynki instalacyjne 228
Perlatory 230
Mydelniczki prysznicowe... 233
Akcesoria dla
CONBUS-KNX 234





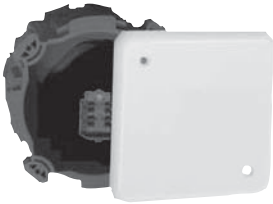

Akcesoria do pisuarów
Akcesoria 231



Transformator podtynkowy do instalacji sieciowej wraz z VARIOconnect



 	<p>Transformator podtynkowy 230V/12V, do instalacji sieciowej wraz z VARIOconnect, z kablem wewnętrznym</p> <p>zgodny z:</p> <ul style="list-style-type: none"> wszystkimi armaturami Conti+ ze VARIOconnect do instalacji sieciowej, aż do 30 elektrozaworów (bez Lumino L10i i L10c) wszystkimi sterownikami Lino, dla pisuarów, z VARIOconnect (U10, U18, U28) wszystkimi panelami natryskowymi, bądź zabudowanymi prysznicami z elektrozaworami z bypass, aż do 30 elektrozaworów połączeniem ze spliterem 550.042.00, 550.043.00 lub 550.044.00 <p>zawiera:</p> <ul style="list-style-type: none"> transformator podtynkowy 230V/12V puszkę z białą przykrywką kabel instalacyjny 3000 mm z przyłączem do armatur Conti+ 			
<p>Opis</p> <p>Transformator podtynkowy 230V/12V</p>	<p>Sieciowa instalacja</p> <p>do 30 armatur</p>	<p>Kod</p> <p>550.041.00</p>	<p>EUR</p>	
 	<p>Transformator podtynkowy 230V/12V, do instalacji sieciowej wraz z VARIOconnect, z kablem wewnętrznym</p> <p>zgodny z:</p> <ul style="list-style-type: none"> wszystkimi armaturami Conti+ ze VARIOconnect do instalacji sieciowej, aż do 12 elektrozaworów (bez Lumino L10i i L10c) wszystkimi sterownikami Lino, dla pisuarów, z VARIOconnect (U10, U18, U28) wszystkimi panelami natryskowymi, bądź zabudowanymi prysznicami z elektrozaworami z bypass, aż do 12 elektrozaworów połączeniem ze spliterem 550.042.00, 550.043.00 lub 550.044.00 <p>zawiera:</p> <ul style="list-style-type: none"> transformator podtynkowy 230V/12V puszkę z białą przykrywką kabel instalacyjny 3000 mm z przyłączem do armatur Conti+ 			
<p>Opis</p> <p>Transformator podtynkowy 230V/12V</p>	<p>Sieciowa instalacja</p> <p>do 12 armatur</p>	<p>Kod</p> <p>550.045.00</p>	<p>EUR</p>	
 	<p>Transformator podtynkowy do prostego połączenia 230V/6V, z kablem wewnętrznym</p> <p>zgodny z:</p> <ul style="list-style-type: none"> wszystkimi armaturami Conti+ ze VARIOconnect do instalacji sieciowej wszystkimi panelami prysznicowymi oraz DV35B / DV30B mieszaczami prysznicowymi z VARIOconnect <p>zawiera:</p> <ul style="list-style-type: none"> transformator podtynkowy 230V/6V puszkę z białą przykrywką kabel instalacyjny 3000 mm z przyłączem do armatur Conti+ 			
<p>Opis</p> <p>Transformator podtynkowy 230V/6V</p>	<p>Sieciowa instalacja</p> <p>pojedyncza armatura</p>	<p>Kod</p> <p>550.026.00</p>	<p>EUR</p>	

Splitter podtynkowy do połączenia z VARIOconnect


 	<p>Transformator podtynkowy do prostego połączenia 230V/6V z zewnętrznym kablem podłączeniowym</p> <ul style="list-style-type: none"> dla wszystkich baterii Conti+ zawiera: transformator podtynkowy 230V/6V puszkę z białą przykrywką zew. kabel podłączeniowy o długości 85cm dla wszystkich armatur 		
Opis	Kod	EUR	
Transformator podtynkowy 230V/6V	pojedyncza armatura	550.030.01	

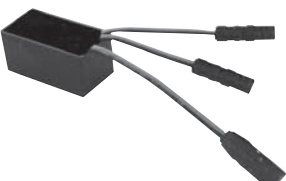
 	<p>Splitter podtynkowy do połączenia z VARIOconnect, z wewnętrznym kablem podłączeniowym</p> <p>zgodny z:</p> <ul style="list-style-type: none"> wyłączenie do połączenia z transformatorem 230V/12V do instalacji sieciowej 550.041.00 lub 550.045.00 zgodny z Lumino L10i i L10c <p>Splitter jest wymagany dla każdej armatury bądź elektrozaworu</p> <p>zawiera:</p> <ul style="list-style-type: none"> puszkę z białą przykrywką zzew. kabel o długości splitter o woltażu: 12VAC/VDC-28VAC/VDC 3 podłączenia - 1 wejście, 1 wyjście 12V, 1 wyjście 6v (baterie, inny zawór) kabel instalacyjny 3000 mm z przyłączem do armatur Conti+ 		
Opis	Kod	EUR	
Splitter podtynkowy z wewnętrznym kablem podłączeniowym	pojedyncza armatura	550.042.00	

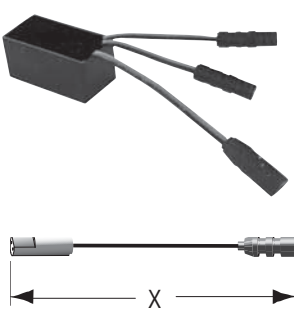
 	<p>Dodatkowe gniazdko w zasilaczu 230V/6V</p> <p>Dodatkowe gniazdko w zasilaczu 230V/6V 10A.</p> <p>kompatybilny ze wszystkimi armaturami umywalkowymi (bez Lumino L10i i L10c) z VARIOconnect</p>		
Opis	Kod	EUR	
Dodatkowe gniazdko w zasilaczu 230V/6V	pojedyncza armatura	550.031.00	

 	<p>Transformator 230V/6V</p> <p>kompatybilny ze wszystkimi armaturami umywalkowymi z VARIOconnect</p>		
Opis	Kod	EUR	
Transformator 230V/6V	pojedyncza armatura	550.032.00	


Splitter podtynkowy do połączenia z VARIOconnect

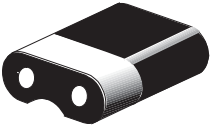
	<p>Splitter podtynkowy do połączenia z VARIOconnect, z zewnętrznym kablem podłączeniowym</p> <ul style="list-style-type: none"> wyłącznie do połączenia z transformatorem 230V/12V do instalacji sieciowej 550.041.00 lub 550.045.00 zgodny z Lumino L10i i L10c <p>Splitter jest wymagany dla każdej armatury bądź elektrozasoru</p> <p>zawiera:</p> <ul style="list-style-type: none"> puszkę z białą przykrywką z zew. kabel o długości splitter o woltażu: 12VAC/VDC-28VAC/VDC 3 podłączenia - 1 wejście, 1 wyjście 12V, 1 wyjście 6v (baterie, inny zawór) zew. kabel podłączeniowy o długości 85cm dla wszystkich armatur Conti+ 			
	Opis	Kod	EUR	
Splitter podtynkowy z zew. kablem podłączeniowym	550.043.00			


	<p>Splitter podtynkowy do połączenia z VARIOconnect</p> <p>zgodny z:</p> <ul style="list-style-type: none"> wszystkimi armaturami Conti+ ze VARIOconnect do instalacji sieciowej wyłącznie do połączenia z transformatorem 230V/12V do instalacji sieciowej 550.041.00 lub 550.045.00 <p>Splitter jest wymagany dla każdej armatury bądź elektrozasoru</p> <p>zawiera:</p> <ul style="list-style-type: none"> splitter o woltażu: 12VAC/VDC-28VAC/VDC 3 kable (60mm) z wtyczkami dla wszystkich armatur Conti+ 			
	Opis	Kod	EUR	
Splitter podtynkowy	550.044.00			


	<p>Splitter podtynkowy do połączenia z VARIOconnect</p> <p>zgodny z:</p> <ul style="list-style-type: none"> wszystkimi armaturami Conti+ ze VARIOconnect do instalacji sieciowej wyłącznie do połączenia z transformatorem 230V/12V do instalacji sieciowej 550.041.00 lub 550.045.00 <p>Splitter jest wymagany dla każdej armatury bądź elektrozasoru</p> <p>zawiera:</p> <ul style="list-style-type: none"> splitter o woltażu: 12VAC/VDC-28VAC/VDC 3 kable z wtyczkami dla wszystkich armatur Conti+ 			
	Opis	Długość (x)	Kod	EUR
	Splitter podtynkowy	1200 mm	550.044.12	
3200 mm		550.044.32		

Zestawy do wymiany baterii

	<p>Zestaw do wymiany baterii CR5</p> <p>zgodny z: A10, A20, A30, U20, U40, U50, U51</p> <p>zawiera:</p> <ul style="list-style-type: none"> • bateria (6V Litiu CR5 lub DL 245) • narzędzia (2,5 i 3 klucz imbusowy) • instrukcja obsługi 			
Opis	Kod	EUR		
Zestaw do wymiany baterii CR5	550.000.03			

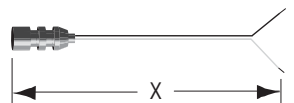
	<p>Zestaw do wymiany baterii CRP2</p> <p>zgodny z: 2in1, A50, D10, G10, G20, G30, K10, K20, K30, L10, L20, L30, L15, L25, M10, M20, U10, U18, U28, U60, U55, W10, W30, W35, WV10, WV20, H10</p> <p>zawiera:</p> <ul style="list-style-type: none"> • bateria (6V Litiu CRP 2 lub DL 223A) • narzędzia (2 i 2,5 klucz imbusowy) • instrukcja obsługi 			
Opis	Kod	EUR		
Zestaw do wymiany baterii CRP2	550.000.04			


	<p>Wodoodporny zestaw baterii</p> <p>zgodny z:</p> <ul style="list-style-type: none"> • VARIOconnect • D30, D35, DV30, DV35 <p>zawiera:</p> <ul style="list-style-type: none"> • bateria (6V Litiu CRP 2 lub DL 223A) • narzędzia (2 i 2,5 klucz imbusowy) 			
Opis	Kod	EUR		
Wodoodporny zestaw baterii	550.000.05			

	<p>Wodoodporna skrzynka baterii (z baterią)</p> <p>zgodny z:</p> <ul style="list-style-type: none"> • VARIOconnect • D30, D35, DV30, DV35 P10, P20, P30, P15, P25, P35, (M10, M20 bis 05/13), G10, G20 <p>Nie jest on zgodny z UltraGS!</p>			
Opis	Kod	EUR		
Wodoodporna skrzynka baterii (z baterią)	550.000.06			

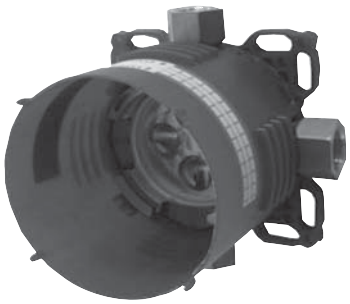
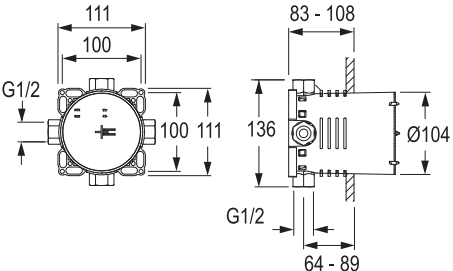
Kable do instalacji zasilania sieciowego

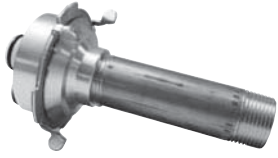
	<p>Kabel sieciowy- instalacja z dwoma wtyczkami</p> <p>zabezpieczone dodatkową izolacją</p> <ul style="list-style-type: none"> • 1x wtyczka 8mm, wodoodporna (żeńskie) • 1x wtyczka 8mm, wodoodporny (męskie) 			
	Opis	Długość (x)	Kod	EUR
Kabel sieciowy- instalacja z dwoma wtyczkami	300 mm	550.037.03		
	1200 mm	550.037.12		
	3200 mm	550.037.32		

	<p>Kabel sieciowy- instalacja z jednym wtyczką</p> <p>zawiera:</p> <ul style="list-style-type: none"> • 1x wtyczka 8mm, wodoodporna (żeńskie) 			
	Opis	Długość (x)	Kod	EUR
Kabel sieciowy- instalacja z jedną wtyczką	3000 mm	550.046.30		


	<p>Skrzynka mocująca (instalacyjna) dla podtynkowych mieszaczy CONBUS-KNX</p> <p>Przyłącze wody ciepłej i zimnej dla mieszaczy termostatycznych, z ukrytą instalacją.</p> <p>zawiera:</p> <ul style="list-style-type: none"> • 272 x 232 x 96 mm (wysokość x szerokość x głębokość) • wsporniki montażowe z otworami 8mm • regulowany adapter z otworem dostępu 230mm (można ciąć zgodnie z głębokością instalacji) • nachylenie odpływ kondensatu • zawory wlotowe i wylotowe zgodnie z normami DIN1988T2 i DIN EN 806-2 • został przetestowany pod kątem szczelności i higieny • materiały które zostały wykorzystane są zgodne z rozporządzeniem Niemieckiej Federalnej Agencji Ochrony Środowiska • niska zawartość ołowiu • z pokrywą ochronną 				
	Opis	Przyłącze	DN	Kod	EUR
Skrzynka mocująca (instalacyjna) dla podtynkowych mieszaczy CONBUS-KNX	R 1/2	DN 15	5000071RM-WPTB		


HANSAVAROX


		<p>HANSAVAROX U3V, kompaktowe rozwiązanie, DN 15 (zestaw przed-instalacyjny)</p> <p>Zestaw podtynkowy HANSAVAROX U3V, kompaktowe rozwiązanie, DN 15, z lub bez zaworu bezpieczeństwa:</p> <ul style="list-style-type: none"> • głębokość instalacyjna: 83 - 108 mm • urządzenie łączące: mosiądz (MS 63) • zestaw instalacyjny z plastikową ochroną • o-ring • zgodny z suchą instalacją • system montażu multifix z przyłączem G1/2" (1 korek w zestawie) • z korkiem B-Lock • możliwość przeprowadzenia testu ciśnienia bądź wyczyszczenia systemu przy użyciu korka B-Lock zgodnie z normą DIN 1988 • ochrona przed przepływem zwrotnym zgodnie z normą DIN 1717 <p>bez zaworu bezpieczeństwa z zaworem bezpieczeństwa: zawór dostępny od środka HANSAVAROX</p> <p>Norma techniczna: C€</p>		
Opis	Zawór bezpieczeństwa	Kod	EUR	
Zestawy HANSAVAROX U3V	nie	220.027.00		
	tak	220.026.00		

		<p>Gniazdko do czyszczenia instalacji zgodne z normą DIN1988</p> <p>Zgodne z HANSAVAROX U3V i następującymi mieszaczami:</p> <ul style="list-style-type: none"> • Lino WV10/WV20 (wymagany do czyszczenia) • podtynkowy mieszacz Lino DV30/DV35 (czyści można również za pomocą B-Lock) <p>Norma techniczna: C€</p>		
Opis		Kod	EUR	
Gniazdko do czyszczenia instalacji		550.024.00		


Perlatory

	<p>AG M24x1 perlator z ochroną antykradzieżową</p> <p>Chromowany, ochrona przed kradzieżą, można połączyć się z CONWASH mieszacz KOD 7401505</p> <ul style="list-style-type: none"> • przepływ: 0,12 l/s (3bar) • max. temperatura wody: 90°C 			
	Opis	Kod	EUR	
AG M24x1 perlator z ochroną przed kradzieżą		0661432		


	<p>Odchylenie perlatorów z gwintem zewnętrznym M 24x1</p> <ul style="list-style-type: none"> • odchylenie perlatorów • +/- 7° stopni • przepływ: 6l/min 			
	Opis	Przepływ	Kod	EUR
Odchylenie perlatorów z gwintem zewnętrznym M 24x1	6l/min	550.005.11		


	<p>Perlator podtynkowa M 24 x 1</p> <p>zgodny z H10 bateria kuchenna</p> <ul style="list-style-type: none"> • odchylenie perlatorów • +/- 7° stopni • przepływ: 5l/min lub 18l/min 			
	Opis	Przepływ	Kod	EUR
	Perlator podtynkowa	5l / min.	550.006.00	
18l / min.		550.007.00		

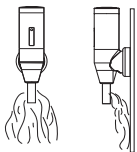
Akcesoria Lino U10/U55

	Lino U10 / U55 kolorowy ze sterownikiem podtynkowym (Dla wersji z panelami słonecznymi, tylko w białym kolorze)			
Opis	Kolor	Kod	EUR	
Lino U10 / U55 kolorowy ze sterownikiem podtynkowym	biały	550.040.33		
	chrom mat	550.040.44		
	czerwony	550.040.88		
	niebieski	550.040.66		
	czarny	550.040.77		
	żółty	550.040.99		

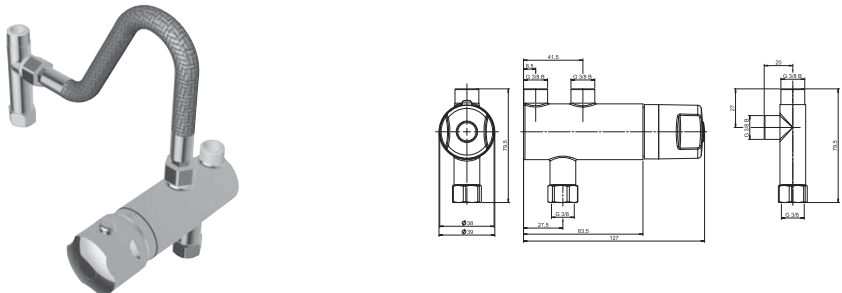
Akcesoria dla pisuarów z serii Lino U60


	Wygięta rura dla Lino U60 • zamiennik dla prostej rury Długość: ok. 300 mm				
Opis	Długość	Odległość przesunięcia	Kod	EUR	
Wygięta rura dla Lino U60	300 mm	1 cm	550.011.11		
		2 cm	550.012.11		
		3 cm	550.013.11		
		4 cm	550.014.11		
		5 cm	550.015.11		


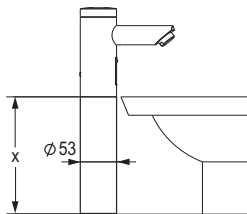
	Długa rura do Lino U60 Długość: 500 mm				
Opis	Długość	Kod	EUR		
Długa rura do Lino U60	500 mm	550.020.11			

	Dysza spryskiwacza dla Lino U60 • do czyszczenia ścian pisuaru • długość: ok. 50 mm				
Opis	Długość	Kod	EUR		
Dysza spryskiwacza dla Lino U60	50 mm	550.021.00			

Akcesoria


	<p>CONWASH COMFORT DN 15 kran z termostatem, chromowany</p> <ul style="list-style-type: none"> do montażu na zaworach kątowych wytrzymały korpus ochrona przeciwoparzeniowa wyłącznik bezpieczeństwa zgodny z funkcją anti-legionella do dezynfekcji termicznej <p>zawiera:</p> <ul style="list-style-type: none"> 1 kran termostatyczny ze wzmocnionym korpusem zintegrowane zawory zwrotne 1 zestaw podłączeniowy dla zainstalowanych zaworów kątowych <p>Ciśnienie: 5,0 bar Przepływ: 0,2 l/s (1 bar) Max. temperatura wody: 75°C Ustawienie temp. pomiędzy: 30 - 70 °C Przyłącze: G3/8 Ryzyko oparzenie przy temp. wyższych niż 45 °C!</p>		
Opis	Wykończenie	Kod	EUR
CONWASH COMFORT DN 15 kran z termostatem, chromowany	chrom	7400411	


	<p>Zestaw do montażu na sucho</p> <p>zgodny z U2, U2A, U2L, U2V accessory dla systemów montażowych Lino</p> <ul style="list-style-type: none"> do zainstalowania przed wykończeniem 	
Opis	Kod	EUR
Zestaw do montażu na sucho	200.031.00	

		<p>Rura przedłużająca dla baterii Lino, chromowana</p> <p>zgodna z bateriami L10, L20, L10i</p> <ul style="list-style-type: none"> wytrzymały korpus chromowany mosiądz <p>zestaw zawiera:</p> <ul style="list-style-type: none"> rurę przedłużającą gwintowany pręt wąż z filtrami <p>(zgodna tylko z bateriami bez spustowego korka!)</p>		
Opis	Wykończenie	Długość (x)	Kod	EUR
Rura przedłużająca dla baterii Lino	chrom	177 mm	550.034.11	
		56 mm	550.034.12	


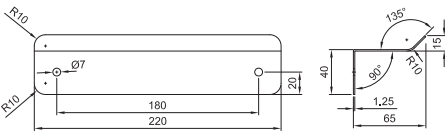
Akcesoria


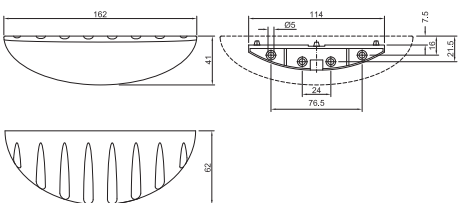
	<p>Złącze blokujące S dla mikserów z instalacją ścienną, chrom</p> <ul style="list-style-type: none"> • DN 15, G 3/4" x G 1/2" • mimośrodowo SW 2,5 /10 mm • rozetą • 2 szt. w zestawie 			
Opis		Kod	EUR	
Złącze blokujące S		550.016.11		

	<p>Zestaw do konwersji z temperaturą ustaloną na poziomie 42°C</p> <p>zgodny z W35</p> <ul style="list-style-type: none"> • w tym 42 ° C pierścień blokujący 			
Opis	Wykończenie	Kod	EUR	
Zestaw do konwersji z temperaturą ustaloną na poziomie 42°C	chrom	550.068.11		


	<p>Zestaw do konwersji z temperaturą ustaloną na poziomie 42°C</p> <p>zgodny z K10 i K30</p> <ul style="list-style-type: none"> • w tym 42 ° C pierścień blokujący 			
Opis	Wykończenie	Kod	EUR	
Zestaw do konwersji z temperaturą ustaloną na poziomie 42°C	chrom	550.067.11		

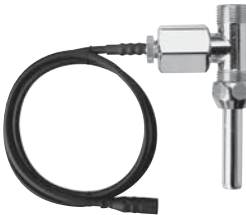
Mydelniczki prysznicowe

		<p>VA mydelniczka</p> <ul style="list-style-type: none"> • stal nierdzewna 1.4301 • do montażu na ścianie <p>Wymiary: 40 x 220 x 65 mm</p>		
Opis		Kod	EUR	
VA mydelniczka		0960010		


		<p>Mydelniczka ABS</p> <ul style="list-style-type: none"> • ABS • do montażu na ścianie <p>Wymiary: 41 x 160 x 62 mm</p>		
Opis		Kod	EUR	
Mydelniczka ABS		0960070		

Akcesoria: dla podtynkowych mieszaczy CONBUS-KNX




	<p>Zdalne sterowanie dla CONPLUS typ sensora 1</p> <p>Dla sensorów mieszaczy CONBUS-KNX - dwie baterie</p> <p>Funkcja:</p> <ul style="list-style-type: none"> • ustawienie zakresu czujnika • ustawienie czasu płukania higienicznego • aktywacja płukania higienicznego co 12h <p>Baterie: 2 x 1,5V LR6 AA Wymiary: 60 x 80 x 25 mm</p>		
Opis	Kod	EUR	
Zdalne sterowanie dla CONPLUS typ sensora 1	7500000		

	<p>Element „T” z sensorem do magistrali CONBUS-KNX</p> <ul style="list-style-type: none"> • dodatek do mieszacza CONBUS-KNX <p>Wejście połączenia: miedziana rura Ø10 mm Wyjście połączenia: G 3/8" Długość całkowita: 75 mm Długość kabla: 600 mm (nie można przedłużyć)</p>		
Opis	Kod	EUR	
Element „T” z sensorem do magistrali CONBUS-KNX	0960350		


Kabel mocujący do miksera CONBUS-KNX

	<p>Kabel mocowanie do miksera CONBUS-KNX</p> <p>do połączenia elektrycznego z: CONBUS-KNX, CONTEC 3 si COMPACT COMFORT-TD EIB- J-Y(St)Y 2 x 2 x 0,8 mm</p> <ul style="list-style-type: none"> • z szarym ochronym PVC • może być stosowany w zakresie temperatur -30°C - 70°C <p>Długość/opakowanie 100m</p>		
Opis	Kod	EUR	
Kabel mocowanie do miksera CONBUS-KNX	0637300		

Service-Monitor

		<p>Service-Monitor</p> <p>Do komunikacji bezprzewodowe z mieszaczami Conti+ (zgodne produkty oznaczone  w opisie). Dla każdego mieszacza wymagany jest jeden zestaw bezprzewodowy COMBOX (550.021.00). Monitor serwisowy wymagany jest w celu kompleksowej zmiany następujących ustawień:</p> <ul style="list-style-type: none"> • ustawianie higienicznego płukania o określonej godzinie • dostosowanie termicznej dezynfekcji (próg temperatury, preferowany czas, opóźnienie startu, itp) • zapis danych dezynfekcji termicznej i higienicznego płukania • zapis odstępów użytkowania, całkowity czas użytkowania, poziom baterii, itp .. <p>Podstawowy zestaw do pracy w systemie Windows PC zawiera:</p> <ul style="list-style-type: none"> • Oprogramowanie do instalacji • bezprzewodowy USB-stick <p>Wymagania Systemowe: Windows XP, Windows 7, port USB</p> <p>* PC nie jest dołączony do zestawu</p>		
Opis	Cena zakupu zależy od liczby zestawów bezprzewodowych comboxes	Kod	EUR	
Service-Monitor	-	553.013.00		
	od 20 sztuk - 553.021.00	553.013.00		
	od 50 sztuk - 553.021.00	553.013.00		
	od 100 sztuk - 553.021.00	553.013.00		

Combox bezprzewodowy

		<p>Combox bezprzewodowy</p> <p>do podłączenie bezprzewodowego między kranem a obsługą monitorów.</p> <ul style="list-style-type: none"> • komunikacja • dane użytkowe <p>do komunikacji z każdym z mieszaczem potrzebny jest jeden bezprzewodowy Combox i bezprzewodowy USB-stick</p>		
Opis		Kod	EUR	
Combox bezprzewodowy		553.021.00		

Serie

Emotion-5mm

Pur

Informacje

Lista z kodami artykułów

Regulamin, Kontakt

Emotion-5mm



Jednouchwytowe baterie umywalkowe	240
Jednouchwytowe baterie umywalkowe ściennie.....	245
Elementy sterujące	248
Jednouchwytowe baterie wannowe	250
Jednouchwytowe baterie natryskowe.....	251
Wężę natryskowe	254
Jednouchwytowe baterie bidetowe	244
Akcesoria.....	257

Emotion-5mm



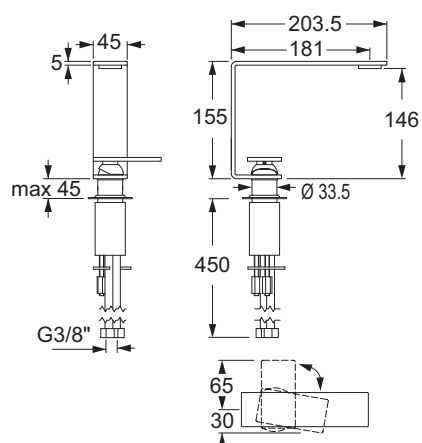
Emotion-5mm - EM10 jednouchwytowa bateria umywalkowa, 181 mm, bez zaworu odpływowego, stal nierdzewna

Jednouchwytowa bateria umywalkowa

- z nieruchomą wylewką
- stal nierdzewna

Projektant - Ocostudio & ing.Castagnoli

Emotion-5mm



Wysokość:	155 mm
Wylewka:	181 mm
Otwór montażowy:	36 mm
Materiał:	stal szlachetna AISI 316L
Ciśnienie:	0,1 - 5 bar
Przepływ:	4,0 l/min (3 bar)
Max. temperatura wody:	80° C
Perlator:	Cascade (zapobiega osadzaniu się kamienia)
Giętkie węże:	450 mm
Zawory kątowe:	3/8"
Norma techniczna:	DIN EN 200; C€

Opis	Zawór odpływowy	Wykończenie	Kod	EUR	
Emotion-5mm EM10 jednouchwytowa bateria umywalkowa	nie	stal nierdzewna mat	170.090.00		

Emotion-5mm



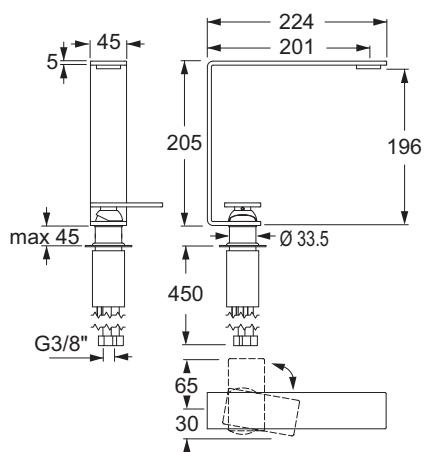
Emotion-5mm - EH10 jednouchwytowa bateria umywalkowa, 201 mm, bez zaworu odpływowego, stal nierdzewna

Jednouchwytowa bateria umywalkowa

- z nieruchomą wylewką
- stal nierdzewna

Projektant - Ocostudio & ing.Castagnoli

Emotion-5mm



Wysokość:	205 mm
Wylewka:	201 mm
Otwór montażowy:	36 mm
Materiał:	stal szlachetna AISI 316L
Ciśnienie:	0,1 - 5 bar
Przepływ:	4,0 l/min (bar)
Max. temperatura wody:	80° C
Perlator:	Cascade (zapobiega osadzaniu się kamienia)
Giętkie węże:	450mm
Zawory kątowe:	3/8"
Norma techniczna:	DIN EN 200; C€

Opis	Zawór odpływowy	Wykończenie	Kod	EUR	
Emotion-5mm EH10 jednouchwytowa bateria umywalkowa	nie	stal nierdzewna mat	170.091.00		

Emotion-5mm



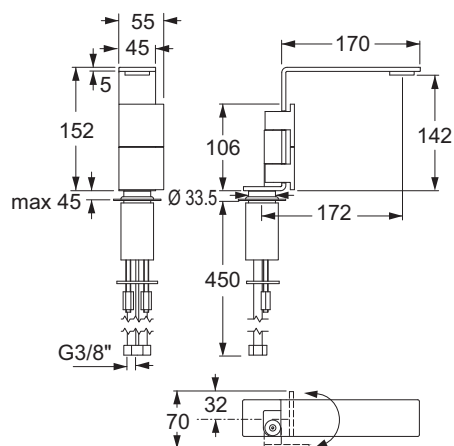
Emotion-5mm - EM10Z jednouchwytowa bateria umywalkowa, 172 mm, bez zaworu odpływowego, stal nierdzewna

Jednouchwytowa bateria umywalkowa

- z nieruchomą wylewką
- stal nierdzewna

Projektant - Ocostudio & ing.Castagnoli

Emotion-5mm



Wysokość:	152 mm
Wylewka:	172 mm
Otwór montażowy:	36 mm
Materiał:	stal szlachetna AISI 316L
Ciśnienie:	0,1 - 5 bar
Przepływ:	4,0 l/min (3 bar)
Max. temperatura wody:	80° C
Perlator:	Cascade (zapobiega osadzaniu się kamienia)
Giętkie węże:	450 mm
Zawory kątowe:	3/8"
Norma techniczna:	DIN EN 200; C€

Opis	Zawór odpływowy	Wykończenie	Kod	EUR	
Emotion-5mm EM10Z jednouchwytowa bateria umywalkowa	nie	stal nierdzewna mat	170.080.00		

Emotion-5mm



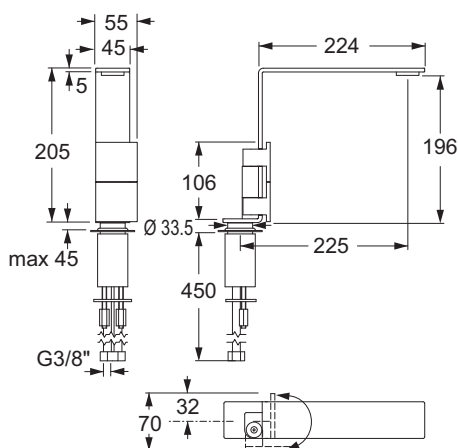
Emotion-5mm - EH10Z jednouchwytowa wysoka bateria umywalkowa, 201 mm, bez zaworu odpływowego, stal nierdzewna

Jednouchwytowa wysoka bateria umywalkowa

- z nieruchomą wylewką
- stal nierdzewna

Projektant - Ocostudio & ing.Castagnoli

Emotion-5mm



Wysokość:	205 mm
Wylewka:	225 mm
Otwór montażowy:	36 mm
Materiał:	stal szlachetna AISI 316L
Ciśnienie:	0,1 - 5 bar
Przepływ:	4,0 l/min (bar)
Max. temperatura wody:	80° C
Perlator:	Cascade (zapobiega osadzaniu się kamienia)
Giętkie węże:	450mm
Zawory kątowe:	3/8"
Norma techniczna:	DIN EN 200; C€

Opis	Zawór odpływowy	Wykończenie	Kod	EUR	
Emotion-5mm EH10Z jednouchwytowa wysoka bateria umywalkowa	nie	stal nierdzewna mat	170.081.00		

Emotion-5mm



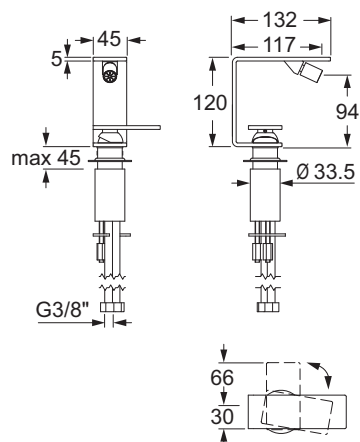
Emotion-5mm - EB10 jednouchwytowa bateria bidetowa,
stal nierdzewna

Jednouchwytowa bateria bidetowa

- stal nierdzewna

Projektant - Ocostudio & ing.Castagnoli

Emotion-5mm



Wysokość:	120 mm
Wylewka:	117 mm
Otwór montażowy:	36 mm
Materiał:	stal szlachetna AISI 316L
Ciśnienie:	1 - 5 bar
Przepływ:	7,0 l/min (3 bar)
Max. temperatura wody:	85° C
Perlator:	Cascade (zapobiega osadzaniu się kamienia)
Giętkie węże:	450 mm
Zawory kątowe:	3/8"
Norma techniczna:	DIN EN 200

Opis	Zawór odpływowy	Wykończenie	Kod	EUR	
Emotion-5mm EB10 jednouchwytowa bateria bidetowa	nie	stal nierdzewna mat	170.070.00		

Emotion-5mm



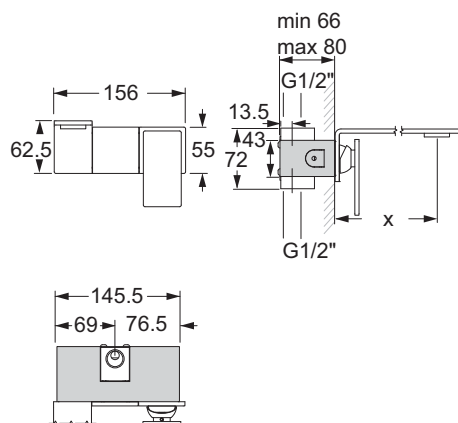
Emotion-5mm - EU10 jednouchwytowa bateria umywalkowa z instalacją podtynkową, stal nierdzewna

Jednouchwytowa bateria umywalkowa z instalacją podtynkową

- z nieruchomą wylewką
- stal nierdzewna

Projektant - Ocostudio & ing.Castagnoli

Dostarczana wraz z zestawem instalacyjnym



Wysokość: 62,5 mm
 Wylewka (x): 170 mm, 230 mm
 Materiał: stal szlachetna AISI 316L
 Ciśnienie: 0,1 - 5 bar
 Przepływ: 5,7 l/min (3 bar)
 Max. temperatura wody: 80° C
 Perlator: Cascade (zapobiega osadzaniu się kamienia)
 Norma techniczna: DIN EN 200; C€

Emotion-5mm

Opis	Wylewka (x)	Wykończenie	Kod	EUR
Emotion-5mm EU10 jednouchwytowa bateria umywalkowa z instalacją podtynkową	170 mm	stal nierdzewna mat	170.290.00	
	230 mm	stal nierdzewna mat	170.291.00	

Emotion-5mm

Emotion-5mm



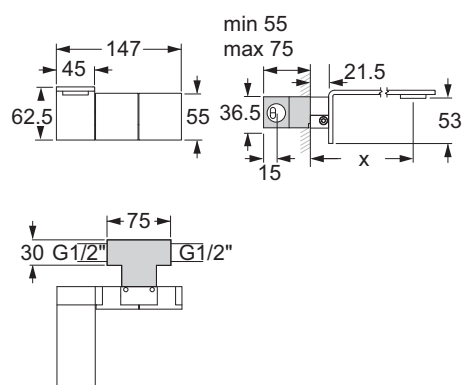
Emotion-5mm - EU10Z jednouchwytywa bateria umywalkowa z instalacją podtynkową, stal nierdzewna

Jednouchwytywa bateria umywalkowa z instalacją podtynkową

- z nieruchomą wylewką
- stal nierdzewna

Projektant - Ocostudio & ing.Castagnoli


Dostarczana wraz z zestawem instalacyjnym



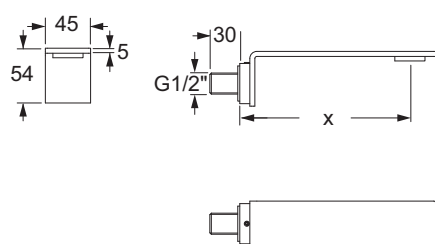
Wysokość:	62,5 mm
Wylewka (x):	192 mm, 252 mm
Materiał:	stal szlachetna AISI 316L
Ciśnienie:	0,1 - 5 bar
Przepływ:	5,7 l/min (3 bar)
Max. temperatura wody:	80° C
Perlator:	Cascade (zapobiega osadzaniu się kamienia)
Norma techniczna:	DIN EN 200; C€

Opis	Wylewka (x)	Wykończenie	Kod	EUR
Emotion-5mm EU10Z jednouchwytywa bateria umywalkowa z instalacją podtynkową	192 mm	stal nierdzewna mat	170.280.00	
	252 mm	stal nierdzewna mat	170.281.00	

Emotion-5mm

	<p>Emotion-5mm - E wylewka z instalacją podtynkową, stal nierdzewna</p> <p>Projektant - Ocostudio & ing.Castagnoli</p> <p>Dostarczana wraz z zestawem instalacyjnym</p> <p>zgodny z: 170.095.00 Emotion-5mm - E10 element sterujący z jednym przyciskiem (strona 248) 170.085.00 Emotion-5mm - E10Z element sterujący z dwoma przyciskami (strona 249)</p>
-----------------------------------------------------------------------------------	----------------------------------------------------------------------------------------------------------------------------------------------------------------------------------------------------------------------------------------------------------------------------------------------------------------------------------------------------------------------------

Emotion-5mm



Wysokość:	54 mm
Wylewka (x):	170 mm, 230 mm
Materiał:	stal szlachetna AISI 316L
Ciśnienie:	0,1 - 5 bar
Przepływ:	5,7 l/min (3 bar)
Max. temperatura wody:	80° C
Perlator:	Cascade (zapobiega osadzaniu się kamienia)
Norma techniczna:	DIN EN 200; C€

Opis	Wylewka (x)	Wykończenie	Kod	EUR
Emotion-5mm E170 wylewka z instalacją podtynkową	170 mm	stal nierdzewna mat	170.201.00	
Emotion-5mm E230 wylewka z instalacją podtynkową	230 mm	stal nierdzewna mat	170.200.00	

Emotion-5mm



Emotion-5mm - E10 element sterujący z jednym przyciskiem,
50x30x90 mm, stal nierdzewna

Element sterujący z jednym przyciskiem

- stal nierdzewna
- ochrona przeciw oparzeniowa

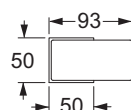
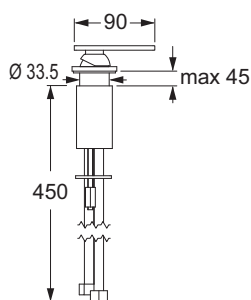
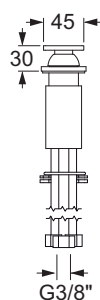
Projektant - Ocostudio & ing.Castagnoli

zgodny z:

170.200.00 Emotion-5mm - E230 wylewka z instalacją podtynkową

170.201.00 Emotion-5mm - E170 wylewka z instalacją podtynkową


Emotion-5mm



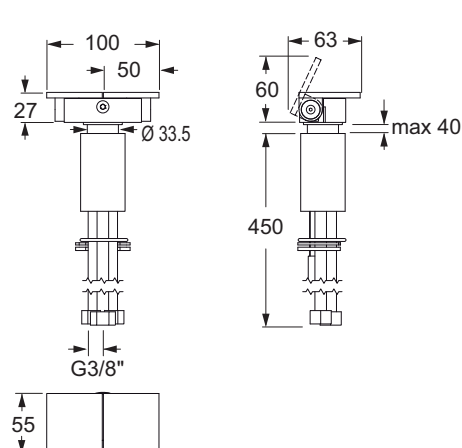
Wysokość:	50 x 30 x 90 mm
Otwór montażowy:	36 mm
Materiał:	stal szlachetna AISI 316L
Ciśnienie:	0,1 - 5 bar
Przepływ:	13,0 l/min (3 bar)
Max. temperatura wody:	80° C
Giętkie węże:	450 mm
Zawory kątowe:	3/8"
Norma techniczna:	DIN EN 200; CE

Opis	Wykończenie	Kod	EUR	
Emotion-5mm E10 element sterujący z jednym przyciskiem	stal nierdzewna mat	170.095.00		

Emotion-5mm

	<p>Emotion-5mm - E10Z element sterujący z dwoma przyciskami, 100x27x63 mm, stal nierdzewna</p> <p>Element sterujący z dwoma przyciskami</p> <ul style="list-style-type: none"> stal nierdzewna <p>Projektant - Ocostudio & ing.Castagnoli</p> <p>zgodny z: 170.200.00 Emotion-5mm - E230 wylewka z instalacją podtynkową 170.201.00 Emotion-5mm - E170 wylewka z instalacją podtynkową</p>
-----------------------------------------------------------------------------------	-----------------------------------------------------------------------------------------------------------------------------------------------------------------------------------------------------------------------------------------------------------------------------------------------------------------------------------------------------------------------------------------------------------------------------------------

Emotion-5mm



Wysokość:	100 x 27 x 63 mm
Otwór montażowy:	36 mm
Materiał:	stal szlachetna AISI 316L
Ciśnienie:	0,1 - 5 bar
Przepływ:	12,5 l/min (3 bar)
Max. temperatura wody:	80° C
Giętkie węże:	450 mm
Zawory kątowe:	3/8"
Norma techniczna:	DIN EN 200; C€

Opis	Wykończenie	Kod	EUR	
Emotion-5mm E10Z element sterujący z dwoma przyciskami	stal nierdzewna mat	170.085.00		

Emotion-5mm



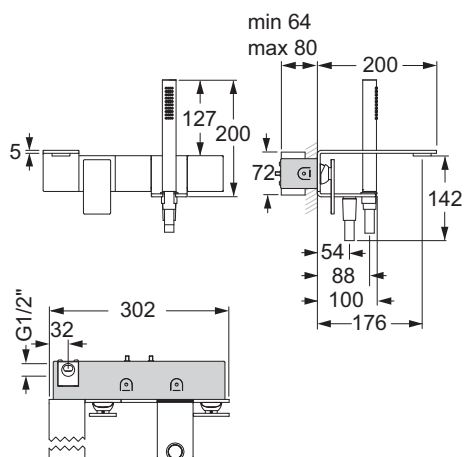
Emotion-5mm - EWD10 jednouchwytywa bateria wannowa z instalacją podtynkową, stal nierdzewna

Jednouchwytywa bateria wannowa z instalacją podtynkową

- stal nierdzewna
- z nieruchomą wylewką
- rączka natrysku
- wąż natryskowy 1,5 m, PVC metalik
- z instalacją podtynkową
- regulowany przepływ ciepłej wody

Projektant - Ocostudio & ing.Castagnoli

Dostarczana wraz z zestawem instalacyjnym



Wymiary: 302 x 200 x 200 mm

Wylewka: 176 mm

Przyłącze: DN15 (1/2")

Materiał: stal szlachetna AISI 316L

Ciśnienie: 0,1 - 5 bar

Przepływ: Wylewka : 18,3 l/min (3 bar)
Rączka natrysku: 10,0 l/min (3 bar)

Max. temperatura wody: 80° C

Perlator: Laminar-Perlator, Cascade (zapobiega osadzaniu się kamienia)

Norma techniczna: DIN EN 200; CE

Opis	Wykończenie	Kod	EUR	
Emotion-5mm - EWD10 jednouchwytywa bateria wannowa z instalacją podtynkową	stal nierdzewna mat	170.700.00		

Emotion-5mm



Emotion-5mm - ED30-2 prysznicowa bateria termostaty czna ze zintegrowanym 2-drożnym przełącznikiem, DN15, stal nierdzewna

Prysznicowa bateria termostaty czna ze zintegrowanym 3-drożnym przełącznikiem
• stal nierdzewna

Projektant - Ocostudio & ing.Castagnoli

Dostarczana wraz z zestawem instalacyjnym

zgodny z:

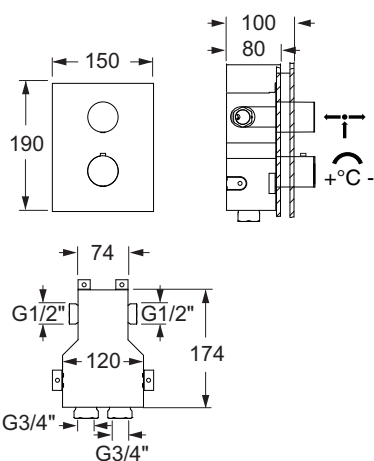
170.601.00 Emotion-5mm - ER150 prysznic górny, jednostrumieniowy strumień prysznic Rain

170.602.00 Emotion-5mm - EW150 prysznic górny, jednostrumieniowy strumień prysznic Kaskada

170.603.00 Emotion-5mm - ERW150 deszczownica 2 strumieniowa strumienie (Rain, Kaskada)

570.402.00 Emotion-5mm - EWB przyłącze kątowe z uchwytem do węża

Emotion-5mm



Wymiary: 150 x 190 mm
Przyłącze: DN15 (1/2")
Materiał: stal szlachetna AISI 316L
Ciśnienie: 0,1 - 5 bar
Przepływ: 23,0 l/min (3 bar)
Max. temperatura wody: 80° C
Norma techniczna: DIN EN 200; CE

Opis	Wykończenie	Kod	EUR	
Emotion-5mm - ED30-2 prysznicowa bateria termostaty czna ze zintegrowanym 2-drożnym przełącznikiem	stal nierdzewna mat	170.670.00		

Emotion-5mm

Emotion-5mm



Emotion-5mm - ED30-3 prysznicowa bateria termostacyjna ze zintegrowanym 3-drożnym przełącznikiem, DN15, stal nierdzewna

Prysznicowa bateria termostacyjna ze zintegrowanym 3-drożnym przełącznikiem

- stal nierdzewna

Projektant - Ocostudio & ing.Castagnoli

Dostarczana wraz z zestawem instalacyjnym

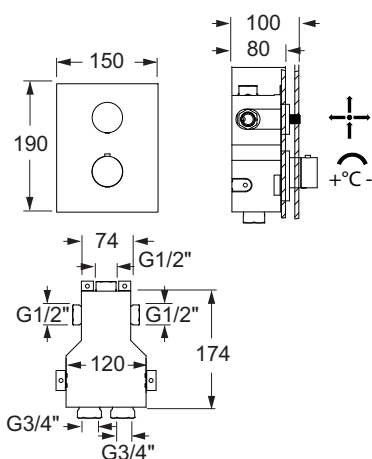
zgodny z:

170.601.00 Emotion-5mm - ER150 prysznic górny, jednostrumieniowy strumień prysznic Rain

170.602.00 Emotion-5mm - EW150 prysznic górny, jednostrumieniowy strumień prysznic Kaskada

170.603.00 Emotion-5mm - ERW150 deszczownica 2 strumieniowa strumienie (Rain, Kaskada)


570.402.00 Emotion-5mm - EWB przyłącze kątowe z uchwytem do węża



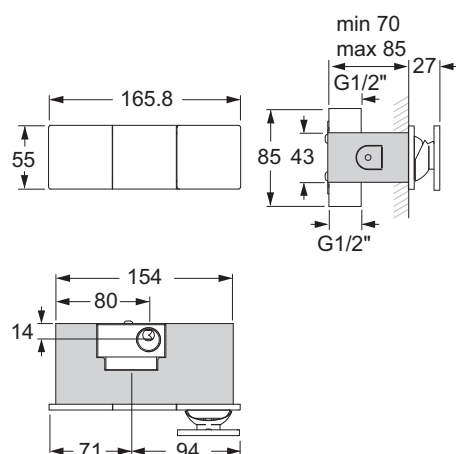
Wymiary: 150 x 190 mm
 Przyłącze: DN15 (1/2")
 Materiał: Stal szlachetna AISI 316L
 Ciśnienie: 0,1 - 5 bar
 Przepływ: 23,0 l/min (3 bar)
 Max. temperatura wody: 80° C
 Norma techniczna: DIN EN 200; CE

Opis	Wykończenie	Kod	EUR	
Emotion-5mm - ED30-3 prysznicowa bateria termostacyjna ze zintegrowanym 3-drożnym przełącznikiem	stal nierdzewna mat	170.671.00		

Emotion-5mm

	<p>Emotion-5mm - ED10 jednouchwytywa bateria prysznicowa z instalacją podtynkową, DN15, stal nierdzewna</p> <p>Jednouchwytywa bateria prysznicowa z instalacją podtynkową</p> <ul style="list-style-type: none"> stal nierdzewna regulowany przepływ ciepłej wody <p>Projektant - Ocostudio & ing.Castagnoli</p> <p>Dostarczana wraz z zestawem instalacyjnym</p> <p>zgodny z:</p> <p>170.601.00 Emotion-5mm - ER150 prysznic górny, jednostrumieniowy strumień prysznic Rain</p> <p>170.602.00 Emotion-5mm - EW150 prysznic górny, jednostrumieniowy strumień prysznic Kaskada</p> <p>570.402.00 Emotion-5mm - EWB przyłącze kątowe z uchwytem do węża</p>
-----------------------------------------------------------------------------------	-----------------------------------------------------------------------------------------------------------------------------------------------------------------------------------------------------------------------------------------------------------------------------------------------------------------------------------------------------------------------------------------------------------------------------------------------------------------------------------------------------------------------------------------------------------------------------------------------------------------------------------------------------------------------------------------

Emotion-5mm



Wymiary:	165,8 x 55 x 27 mm
Przyłącze:	DN15 (1/2")
Materiał:	Stal szlachetna AISI 316L
Ciśnienie:	0,1 - 5 bar
Przepływ:	16,0 l/min (3 bar)
Max. temperatura wody:	80° C
Norma techniczna:	DIN EN200; C€

Opis	Wykończenie	Kod	EUR	
Emotion-5mm - ED10 jednouchwytywa bateria prysznicowa, DN15	stal nierdzewna mat	170.690.00		

Emotion-5mm

Emotion-5mm



Emotion-5mm - EW150 prysznic górny, jednostrumieniowy strumień prysznic Kaskada, DN15, 160 mm, stal nierdzewna

Prysznic górny

- montaż ścienny
- nieruchomy prysznic górny
- stal nierdzewna

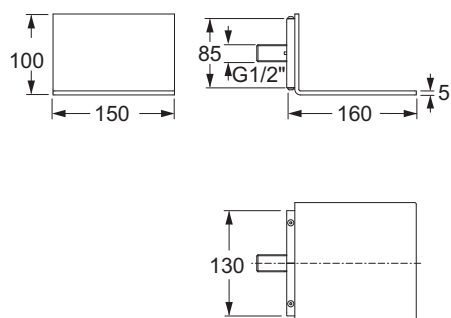
Projektant - Ocostudio & ing.Castagnoli

zgodny z:

170.690.00 Emotion-5mm - ED10 jednouchwytowa bateria prysznicowa

170.670.00 Emotion-5mm - ED30-2 prysznicowa bateria termostatyczna ze zintegrowanym 2-drożnym przełącznikiem

170.671.00 Emotion-5mm - ED30-3 prysznicowa bateria termostatyczna ze zintegrowanym 3-drożnym przełącznikiem



Wymiary: 150 x 100 x 160 mm

Przyłącze: DN15 (1/2")

Materiał: stal szlachetna AISI 316L

Ciśnienie: 0,1 - 5 bar

Przepływ: 14,0 l/min (3 bar), 46,0 l/min bez ogranicznika przepływu

Max. temperatura wody: 80° C

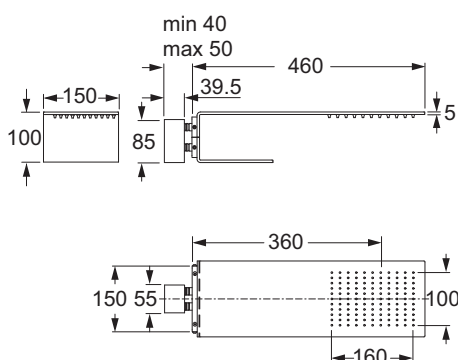
Norma techniczna: DIN EN200; C€

Opis	Wykończenie	Kod	EUR	
Emotion-5mm - EW150 prysznic górny, jednostrumieniowy strumień prysznic Kaskada	stal nierdzewna mat	170.602.00		

Emotion-5mm

	<p>Emotion-5mm - ERW150 deszczownica 2 strumieniowa strumienie (Rain, Kaskada), DN15, 360 mm, stal nierdzewna</p> <p>Deszczownica 2 strumieniowa strumienie (Rain, Kaskada)</p> <ul style="list-style-type: none"> • montaż ścienny • nieruchomy prysznic górny • stal nierdzewna • zapobiega osadzaniu się kamienia <p>Projektant - Ocostudio & ing.Castagnoli</p> <p>zgodny z: 170.670.00 Emotion-5mm - ED30-2 prysznicowa bateria termostaticzna ze zintegrowanym 2-drożnym przełącznikiem 170.671.00 Emotion-5mm - ED30-3 prysznicowa bateria termostaticzna ze zintegrowanym 3-drożnym przełącznikiem</p>
-----------------------------------------------------------------------------------	------------------------------------------------------------------------------------------------------------------------------------------------------------------------------------------------------------------------------------------------------------------------------------------------------------------------------------------------------------------------------------------------------------------------------------------------------------------------------------------------------------------------------------------------------------------------------------------------------------------------------------------------------------------------

Emotion-5mm



Wymiary:	150 x 100 x 460 mm
Wylewka:	360 mm
Przyłącze:	2x 1/2" Rain lub Kaskada
Materiał:	stal szlachetna AISI 316L
Ciśnienie:	0,1 - 5 bar
Przepływ:	Rain: max 24,0l/min Kaskada: 14,0 l/min (3 bar), 46,0 l/min bez ogranicznika przepływ
Max. temperatura wody:	80° C
Norma techniczna:	DIN EN200; CE

Opis	Wykończenie	Kod	EUR
Emotion-5mm - ERW150 deszczownica 2 strumieniowa strumienie	stal nierdzewna mat	170.603.00	

Emotion-5mm



Emotion-5mm - ER150 prysznic górny, jednostrumieniowy strumień prysznica Rain, DN15, 360 mm, stal nierdzewna

Prysznic górny

- montaż ścienny
- nieruchomy prysznic górny
- stal nierdzewna
- zapobiega osadzaniu się kamienia

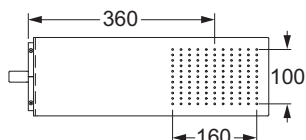
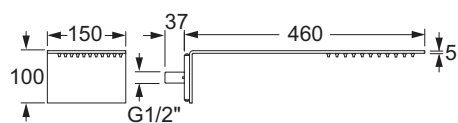
Projektant - Ocostudio & ing.Castagnoli

zgodny z:

170.690.00 Emotion-5mm - ED10 jednouchwytowa bateria prysznicowa

170.670.00 Emotion-5mm - ED30-2 prysznicowa bateria termostatyczna ze zintegrowanym 2-drożnym przełącznikiem


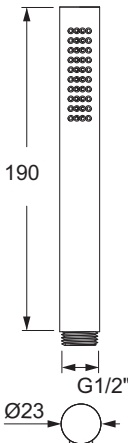
170.671.00 Emotion-5mm - ED30-3 prysznicowa bateria termostatyczna ze zintegrowanym 3-drożnym przełącznikiem



Wymiary: 150 x 100 x 460 mm
 Wylewka: 360 mm
 Przyłącze: DN15 (1/2")
 Materiał: stal szlachetna AISI 316L
 Ciśnienie: 0,1 - 5 bar
 Przepływ: 31,0 l/min (3 bar)
 Max. temperatura wody: 80° C
 Norma techniczna: DIN EN200; C€


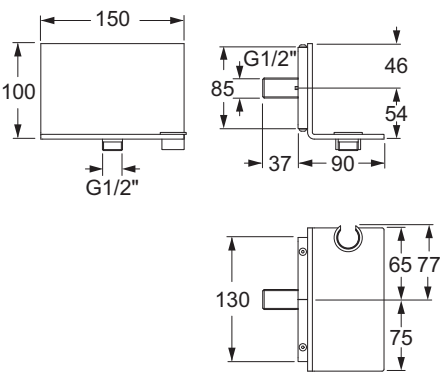
Opis	Wykończenie	Kod	EUR	
Emotion-5mm - ER150 prysznic górny, jednostrumieniowy strumień prysznica Rain	stal nierdzewna mat	170.601.00		

Emotion-5mm

		<p>Emotion-5mm - Slim rączka natrysku</p> <ul style="list-style-type: none"> zapobiega osadzeniu się kamienia <p>Wysokość: 190 mm Średnica: 23 mm Przyłącze: DN15 (1/2 Zoll) Wykończenie: nickel mat</p> <p>zgodny z: 570.402.00 Emotion-5mm - EWB przyłącze kątowe z uchwytem do węża 570.403.00 Emotion-5mm - wąż natryskowy</p>		
Opis	Wykończenie	Kod	EUR	
Emotion-5mm - Slim rączka natrysku	Stal nierdzewna mat	570.401.00		


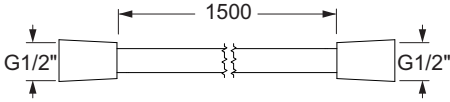
Emotion-5mm

Emotion-5mm

 <p>Przykład: rączka natrysku nie jest uwzględniona</p>		<p>Emotion-5mm - EWB przyłącze kątowe z uchwytem do węża, DN 15, stal nierdzewna</p> <ul style="list-style-type: none"> stal nierdzewna <p>Projektant - Ocostudio & ing.Castagnoli</p> <p>Wymiary: 150 x 100 x 90 mm Przyłącze: DN15 (1/2") Materiał: Stal szlachetna AISI 316L</p> <p>zgodny z: 170.690.00 Emotion-5mm - ED10 jednouchwytna bateria prysznicowa 170.670.00 Emotion-5mm - ED30-2 prysznicowa bateria termostatyczna ze zintegrowanym 2-drożnym przełącznikiem 170.671.00 Emotion-5mm - ED30-3 prysznicowa bateria termostatyczna ze zintegrowanym 3-drożnym przełącznikiem</p>		
Opis	Wykończenie	Kod	EUR	
Emotion-5mm - EWB przyłącze kątowe z uchwytem do węża	stal nierdzewna mat	570.402.00		

Emotion-5mm

Emotion-5mm

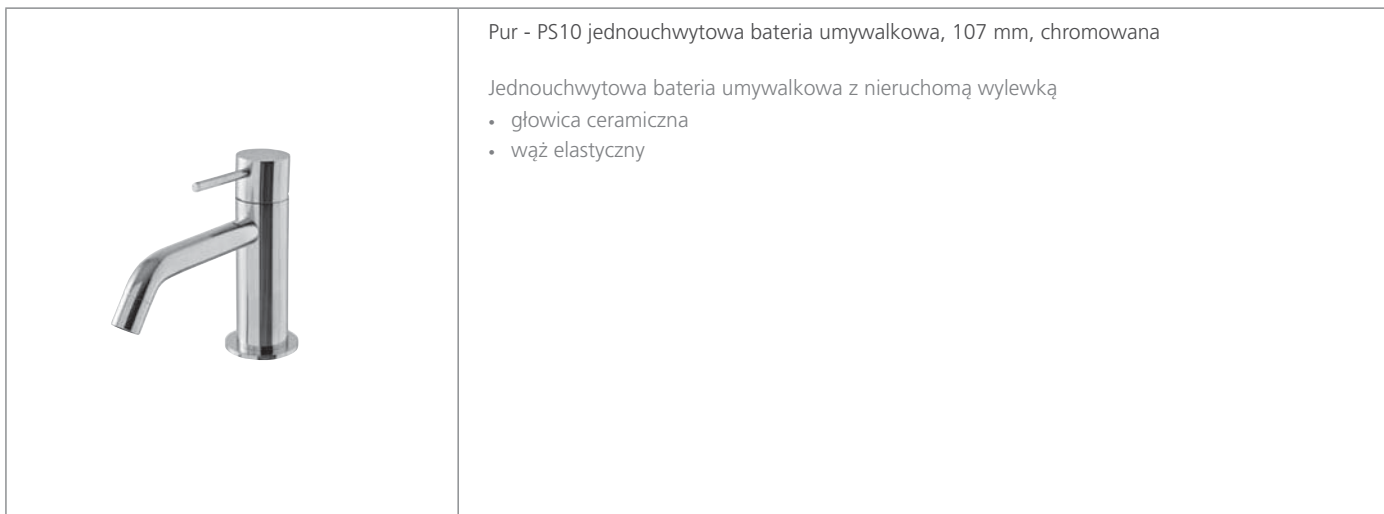
		<p>Emotion-5mm - wąż natryskowy, 1,5m, PVC, wykończenie srebrny metalik</p> <p>Długość: 150 cm Przyłącze: DN15 (1/2") Materiał: PVC</p>		
Opis	Wykończenie	Kod	EUR	
Emotion-5mm - wąż natryskowy, 1,5m, PVC, Wykończenie silver metalik	srebrny metalik	570.403.00		

Pur



Jednouchwytowe baterie umywalkowe	260
Jednouchwytowe baterie umywalkowe ściennie.....	264
Jednouchwytowe baterie natryskowe.....	267
Akcesoria.....	270

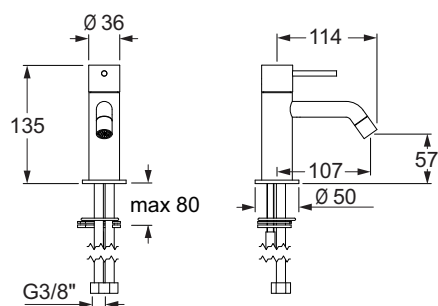
Pur



Pur - PS10 jednouchwyłowa bateria umywalkowa, 107 mm, chromowana

Jednouchwyłowa bateria umywalkowa z nieruchomą wylewką

- głowica ceramiczna
- wąż elastyczny

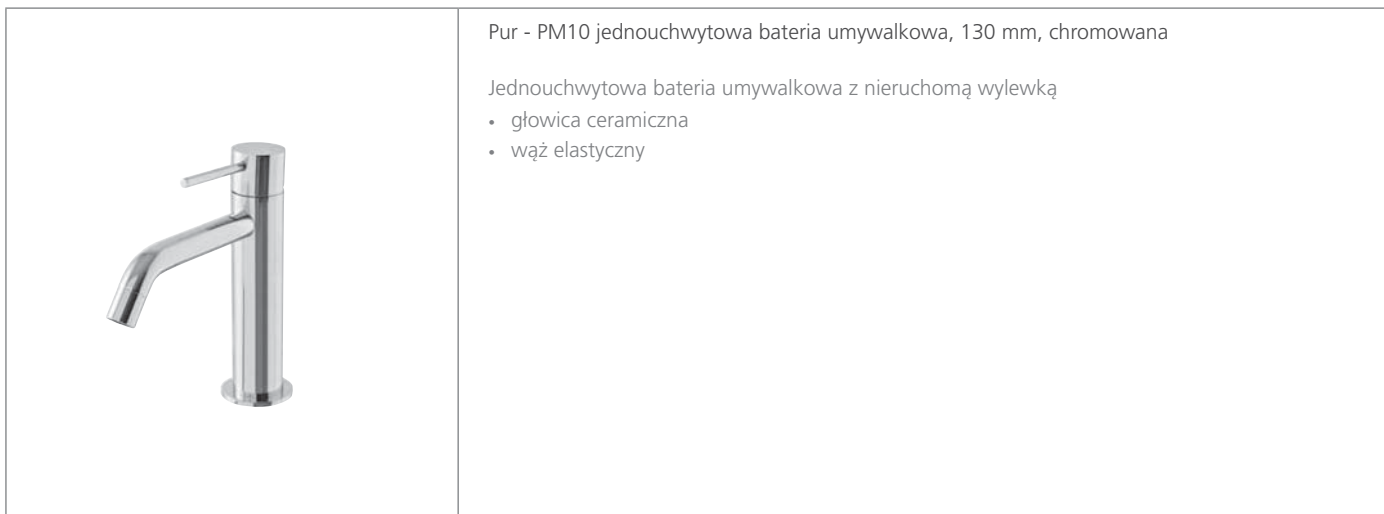


Wysokość:	135 mm
Wylewka:	107 mm
Otwór montażowy:	36 mm
Materiał:	chromowany mosiądz
Ciśnienie:	0,5 - 5 bar
Przepływ:	5,7 l/min (3 bar)
Max. temperatura wody:	80° C
Giętkie węże:	450 mm
Zawory kątowe:	3/8"

Pur

Opis	Wylewka (x)	Zawór odpływowy	Kod	EUR
Pur - PS10 jednouchwyłowa bateria umywalkowa, 130 mm, chromowana	130 mm	nie	181.090.11	
		tak	181.091.11	

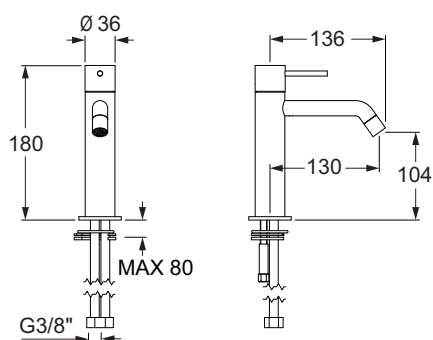
Pur



Pur - PM10 jednouchwyłowa bateria umywalkowa, 130 mm, chromowana

Jednouchwyłowa bateria umywalkowa z nieruchomą wylewką

- głowica ceramiczna
- wąż elastyczny



Wysokość:	180 mm
Wylewka:	130 mm
Otwór montażowy:	36 mm
Materiał:	chromowany mosiądz
Ciśnienie:	0,5 - 5 bar
Przepływ:	5,7 l/min (3 bar)
Max. temperatura wody:	80° C
Giętkie węże:	450 mm
Zawory kątowe:	3/8"

Pur

Opis	Wylewka (x)	Zawór odpływowy	Kod	EUR
Pur - PM10 jednouchwyłowa bateria umywalkowa, 130 mm, chromowana	130 mm	nie	182.090.11	
		tak	182.091.11	

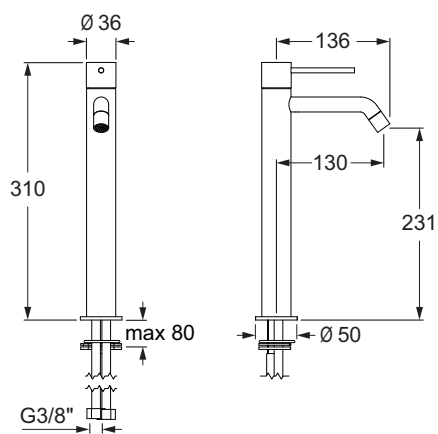
Pur



Pur - PH10 jednouchwytywa wysoka bateria umywalkowa, 136 mm, bez zaworu odpływowego, chromowana

jednouchwytywa wysoka bateria umywalkowa z nieruchomą wylewką

- głowica ceramiczna
- wąż elastyczny



Wysokość:	310 mm
Wylewka:	136 mm
Otwór montażowy:	36 mm
Materiał:	chromowany mosiądz
Ciśnienie:	0,5 - 5 bar
Przepływ:	5,7 l/min (3 bar)
Max. temperatura wody:	80° C
Giętkie węże:	600 mm
Zawory kątowe:	3/8"

Pur

Opis	Wylewka	Zawór odpływowy	Kod	EUR	
Pur - PH10 jednouchwytywa wysoka bateria umywalkowa, 150 mm, chromowana	136 mm	nie	183.090.11		

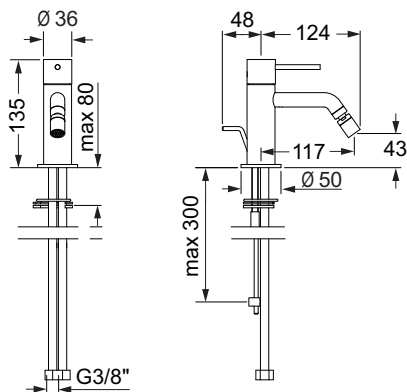
Pur



Pur - PB10 jednouchwytywa bateria bidetowa, 117 mm, z zaworem odpływowym, chromowana

Jednouchwytywa bateria bidetowa

- głowica ceramiczna
- giętkie węże

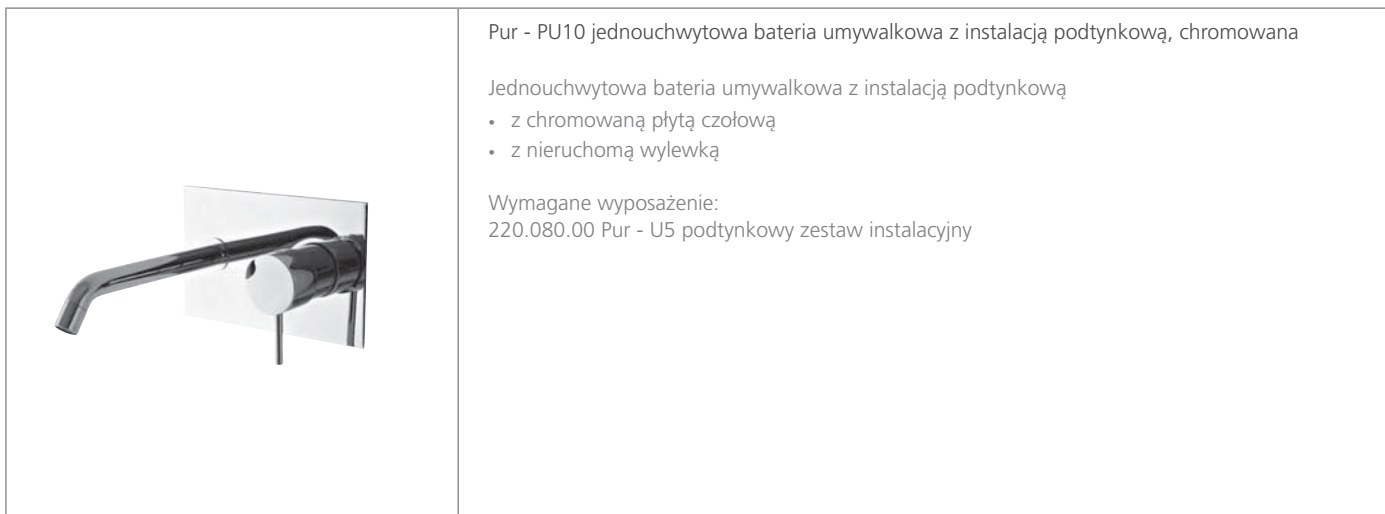


Wysokość:	135 mm
Wylewka:	117 mm
Otwór montażowy:	36 mm
Materiał:	chromowany mosiądz
Ciśnienie:	0,5 - 5 bar
Przepływ:	5,7 l/min (3 bar)
Max. temperatura wody:	80° C
Giętkie węże:	450 mm
Zawory kątowe:	3/8"

Pur

Opis	Zawór odpływowy	Wykończenie	Kod	EUR
Pur - PB10 jednouchwytywa bateria bidetowa, chromowana	Tak	chrom	180.071.11	

Pur



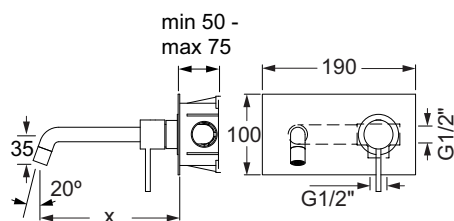
Pur - PU10 jednouchwytywa bateria umywalkowa z instalacją podtynkową, chromowana

Jednouchwytywa bateria umywalkowa z instalacją podtynkową

- z chromowaną płytą czołową
- z nieruchomą wylewką

Wymagane wyposażenie:

220.080.00 Pur - U5 podtynkowy zestaw instalacyjny

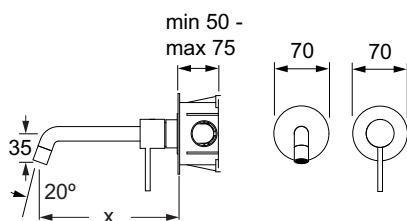
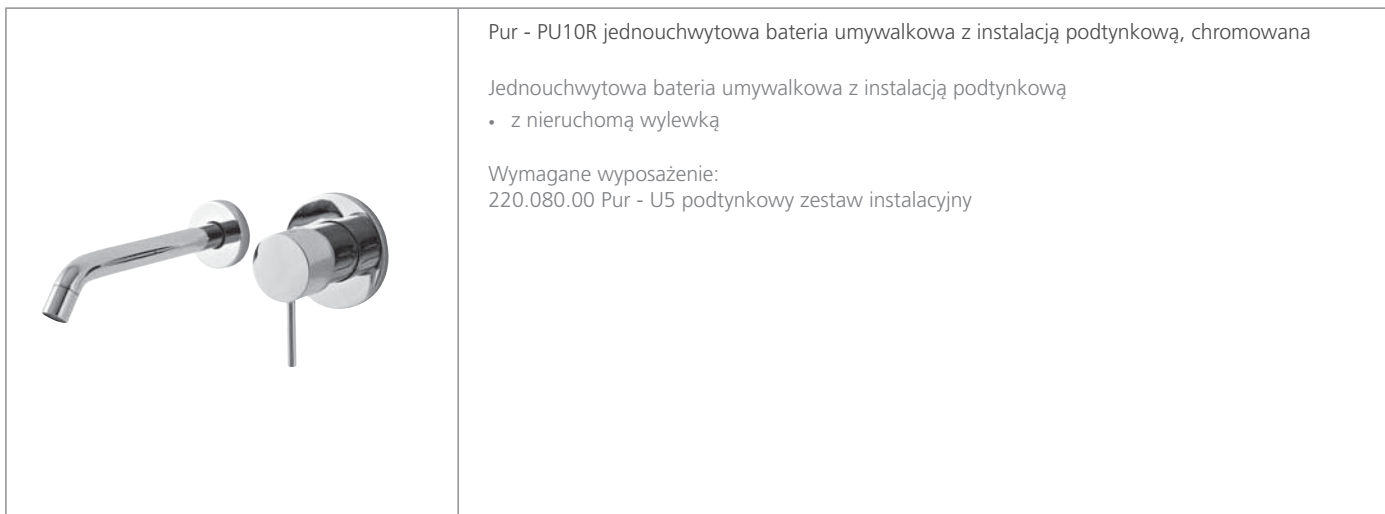


Wymiary: 190 x 100 mm
 Wylewka: 170 mm, 210 mm
 Materiał: chromowany miedź
 Ciśnienie: 0,5 - 5 bar
 Przepływ: 5,7 l/min (3 bar)
 Max. temperatura wody: 80° C
 Przyłącze: 1/2"

Pur

Opis	Wylewka (x)	Wykończenie	Kod	EUR
Pur - PU10 jednouchwytywa bateria umywalkowa z instalacją podtynkową, chromowana	170 mm	chrom	180.490.11	
	210 mm	chrom	180.491.11	

Pur


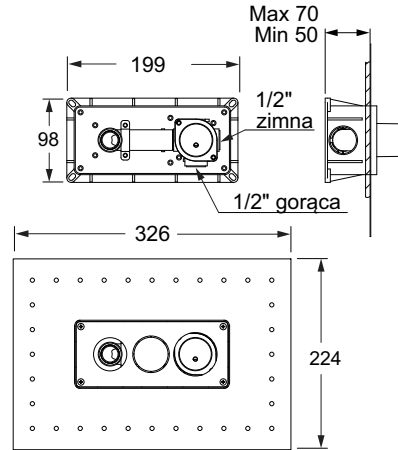


Wylewka: 170 mm, 210 mm
 Materiał: chromowany miedź
 Ciśnienie: 0,5 - 5 bar
 Przepływ: 5,7 l/min (3 bar)
 Max. temperatura wody: 80° C
 Przyłącze: 1/2"

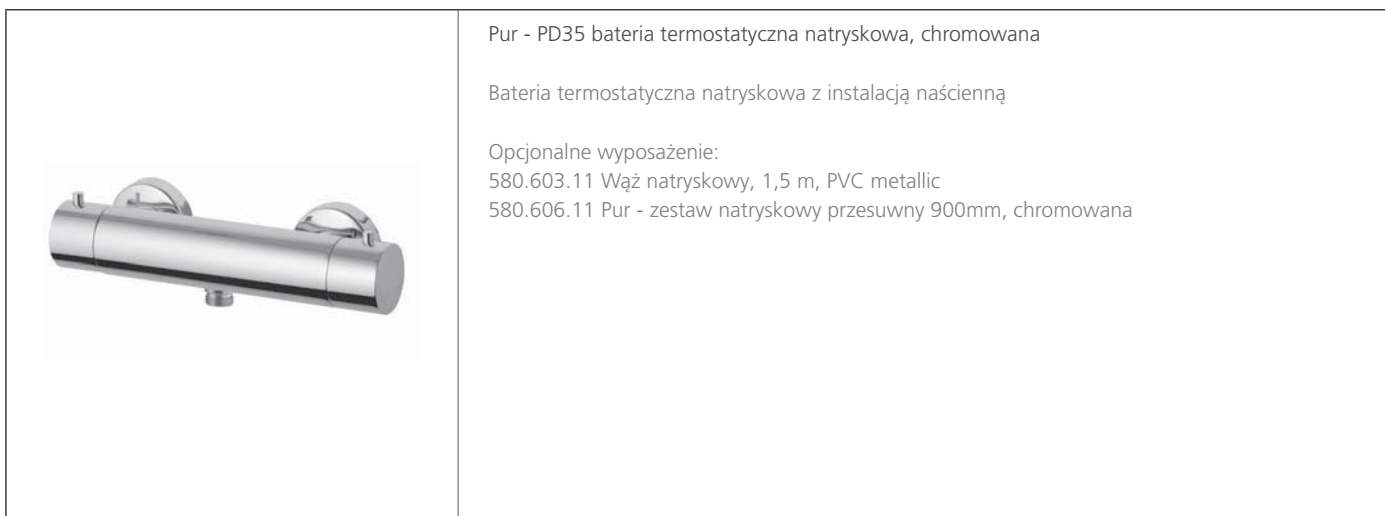
Pur

Opis	Wylewka (x)	Wykończenie	Kod	EUR
Pur - PU10 jednouchwytowa bateria umywalkowa z instalacją podtynkową, chromowana	170 mm	chrom	180.492.11	
	210 mm	chrom	180.493.11	

Pur

		<p>Pur - U5 podtynkowy zestaw instalacyjny</p> <p>Wymiary: 199 x 98 x 50-70 mm Przyłącze: DN15 (1/2") Materiał: stal nierdzewna / plastikowy</p> <p>zgodny z:</p> <ul style="list-style-type: none"> 180.490.11 Pur - PU10 - jednouchwytowa bateria umywalkowa, z instalacją podtynkową 180.491.11 Pur - PU10 - jednouchwytowa bateria umywalkowa, z instalacją podtynkową 180.492.11 Pur - PU10R - jednouchwytowa bateria umywalkowa, z instalacją podtynkową 180.493.11 Pur - PU10R - jednouchwytowa bateria umywalkowa, z instalacją podtynkową 		
Opis	Wykończenie	Kod	EUR	
Pur - U5 podtynkowy zestaw instalacyjny	stal nierdzewna / plastikowy	220.080.00		

Pur



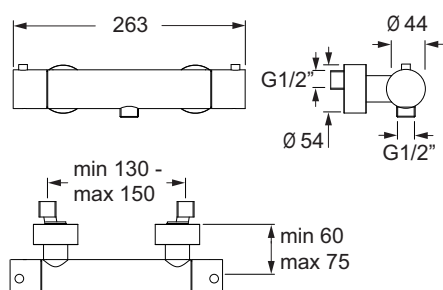
Pur - PD35 bateria termostatyczna natryskowa, chromowana

Bateria termostatyczna natryskowa z instalacją naścienną

Opcjonalne wyposażenie:

580.603.11 Wąż natryskowy, 1,5 m, PVC metallic

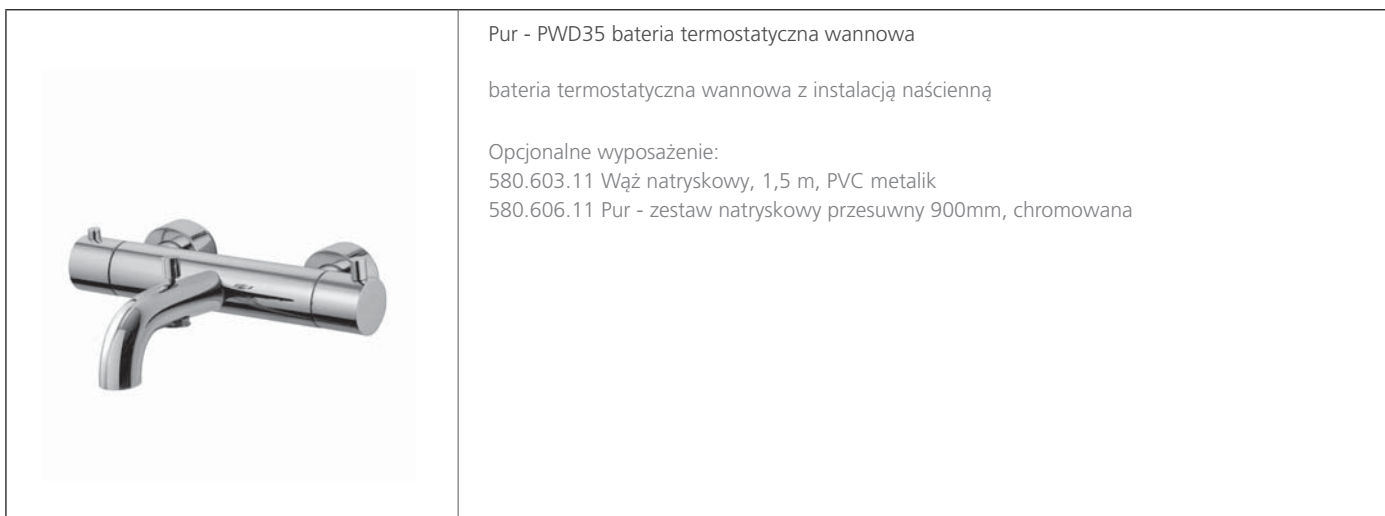
580.606.11 Pur - zestaw natryskowy przesuwny 900mm, chromowana



Wymiary): 263 mm
 Materiał: Chromowany mosiądz
 Ciśnienie: 0,5 - 5 bar
 Przepływ: 25,9 l/min (3 bar)
 Max. temperatura wody: 80° C
 Przyłącze: 1/2"

Opis	Wykończenie	Kod	EUR
Pur - PD35 bateria termostatyczna natryskowa, chromowana	chrom	180.470.11	

Pur



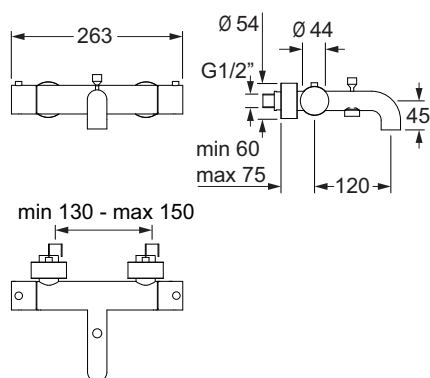
Pur - PWD35 bateria termostaticzna wannowa

bateria termostaticzna wannowa z instalacją ścienną

Opcjonalne wyposażenie:

580.603.11 Wąż natryskowy, 1,5 m, PVC metalik

580.606.11 Pur - zestaw natryskowy przesuwny 900mm, chromowana




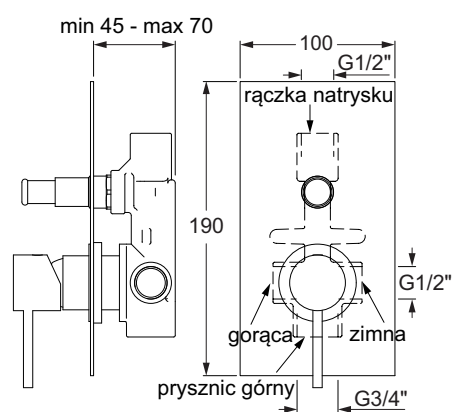
Wymiary:	263 mm
Materiał:	chromowany mosiądz
Ciśnienie:	0,5 - 5 bar
Przepływ wylewka:	18,6 l/min (3 bar)
Przepływ natryskowa:	16,3 l/min (3 bar)
Max. temperatura wody:	80° C
Przyłącze:	1/2"

Pur

Opis	Wykończenie	Kod	EUR
Pur - PWD35 bateria termostaticzna wannowa	chrom	180.700.11	

Pur

	<p>Pur - PDU30 bateria natryskowa podtynkowa, chromowana</p> <p>Bateria natryskowa podtynkowa</p> <p>Wymagane wyposażenie:</p> <p>220.081.00 Pur - U5 podtynkowy zestaw instalacyjny dla bateria natryskowa podtynkowa</p> <p>220.082.00 Pur - U5 podtynkowy zestaw instalacyjny dla bateria wannowo-natryskowa podtynkowa</p>
-----------------------------------------------------------------------------------	--------------------------------------------------------------------------------------------------------------------------------------------------------------------------------------------------------------------------------------------------------------------------------------------------------------------------------


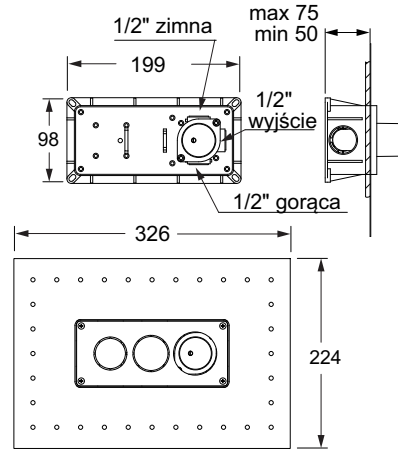


Wymiary: 100 x 190 mm
 Materiał: chromowany mosiądz
 Przyłącze: 1/2"


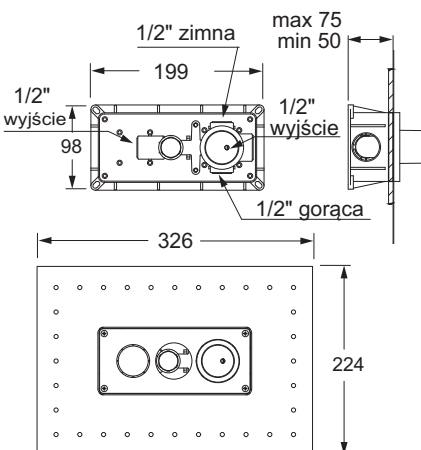
Pur

Opis	Przycisk	Wykończenie	Kod	EUR
Pur - PDU30 bateria natryskowa podtynkowa, chromowana	nie	chrom	180.695.11	
	tak	chrom	180.690.11	


Pur

		<p>Pur - U5 podtynkowy zestaw instalacyjny dla baterie natryskowej podtynkowej (z jednym wyjściem)</p> <p>Wymiary: 199 x 98 x 50-70 mm Przyłącze: DN15 (1/2") Materiał: stal nierdzewna / plastikowy</p>		
Opis	Materiał	Kod	EUR	
Pur - U5 podtynkowy zestaw instalacyjny dla baterie incastrata de dus nie comutator	stal nierdzewna / plastikowy	220.081.00		


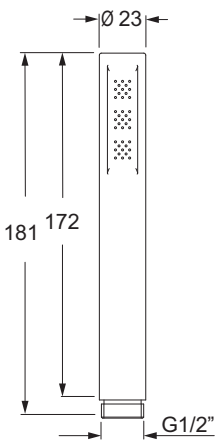
Pur

		<p>Pur - U5 podtynkowy zestaw instalacyjny dla baterie wannowo-natryskowej podtynkowej (z dwoma wyjściami)</p> <p>Wymiary: 199 x 98 x 50-70 mm Przyłącze: DN15 (1/2") Materiał: stal nierdzewna / plastikowy</p>		
Opis	Materiał	Kod	EUR	
Pur - U5 podtynkowy zestaw instalacyjny dla baterie wannowo-natryskowa podtynkowa	stal nierdzewna / plastikowy	220.082.00		


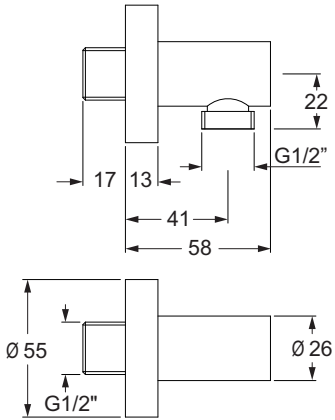
Pur

		<p>Pur - rączka natrysku, ABS, chromowana</p> <p>zapobiega osadzaniu się kamienia</p> <p>Wysokość: 180 mm Średnica: 23 mm Przyłącze: DN15 (1/2") Materiał: ABS, NORYL - Nylon 12 - PPE (termoplastyczna guma)</p>		
Opis	Wykończenie	Kod	EUR	
Pur - rączka natrysku, ABS, chromowana	chrom	580.601.11		


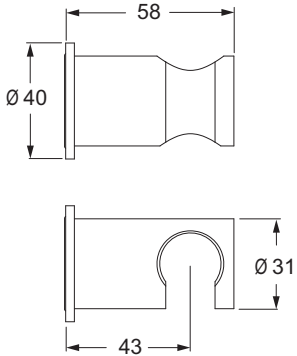
Pur

		<p>Pur - rączka natrysku, chromowany mosiądz</p> <p>zapobiega osadzaniu się kamienia</p> <p>Wysokość: 181 mm Średnica: 23 mm Przyłącze: DN15 (1/2") Materiał: Chromowany mosiądz, Nylon + FV30% - PP (termoplastyczna guma)</p>		
Opis	Wykończenie	Kod	EUR	
Pur - rączka natrysku, chromowany mosiądz	chrom	580.604.11		


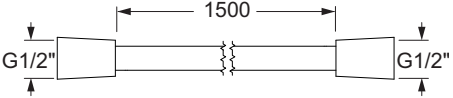
Pur

		<p>Pur - PWB przyłącze kątowe do węża natryskowego</p> <p>Głębokość: 58 mm Rozety: Ø 55 mm Przyłącze: DN15 (1/2")</p>		
Opis	Wykończenie	Kod	EUR	
Pur - PWB przyłącze kątowe do węża natryskowego	chrom	180.000.11		

Pur

		<p>Pur - Uchwytem do węża natryskowego</p> <p>Głębokość: 58 mm Rozety: Ø 55 mm</p>		
Opis	Wykończenie	Kod	EUR	
Pur - Uchwytem do węża natryskowego	chrom	580.602.11		

Pur

 <p>image exemplu</p>		<p>Pur - wąż natryskowy, 1,5 m,</p> <p>Długość: 150 cm Przyłącze: DN15 (1/2") Materiał: PVC</p>		
Opis	Wykończenie	Kod	EUR	
Pur - Wąż natryskowy, 1,5 m	metalik	580.603.11		

Pur

		<p>Pur - zestaw natryskowy przesuwny 900mm, chromowana</p> <p>Wysokość: 900 mm</p> <p>Wąż natryskowy oraz rączka natrysku nie są uwzględnione</p>		
Opis	Wykończenie	Kod	EUR	
Pur - zestaw natryskowy przesuwny 900mm, chromowana	chrom	580.606.11		

Ogólne warunki sprzedaży i dostawy Aquis Sanitar AG, Rebstein

I. Ogólne

Sprzedaż i dostawa jest dokonywana na poniżej określonych warunkach. Umowa wchodzi w życie dopiero po naszym potwierdzeniu udzielonym na piśmie. Dodatkowe zgody oraz informacje dowolnego rodzaju (dostarczone przez przedstawicieli) tak samo powodują konieczność uzyskania naszego pisemnego potwierdzenia. Terminy sprzedaży Kupującego nie stają się częścią umowy, nawet jeżeli nie mamy wobec nich zastrzeżeń. Nasze oferty mogą być zmienione w dowolnej chwili, bez uprzedniego zawiadomienia.

II. Ceny

1. Za wyjątkiem sytuacji w której inaczej ustalono, nasze ceny dotyczą dostaw, bez opakowania, z naszego magazynu w Rebstein albo z innego magazynu wedle naszego wyboru, bez innych zobowiązań. W przypadku w którym dostarczamy towary na warunkach CPT, zapłacimy tylko za normalne koszty transportu do celu bez rozładunku, albo wybieramy warunek DDP dla standardowych pakietów usług transportowych dla indywidualnych klientów.
2. W przypadku w którym dostawa trwa powyżej 4 miesięcy od potwierdzenia przez nas zamówienia, cena obowiązująca w dniu dostawy będzie zgodna z naszą listą bieżących cen, a w przeciwnym wypadku zastosowanie będą miały ceny wskazane w potwierdzeniu zamówienia. Mamy prawo zwiększenia cen dla osób określonych w sekcji 310 (1) par. 1 niemieckiego kodeksu cywilnego [Kodeks cywilny] (przedsiębiorcy, osoby prawne prawa publicznego albo specjalne fundusze prawa publicznego), w przypadku w którym dostawa będzie dokonana w terminie 4 miesięcy od dnia potwierdzenia zamówienia a ceny stosowane przez naszych dostawców albo jakiegokolwiek inne poniesione na rzecz towarów koszty (włącznie z opłatami publicznymi) wzrosną w tym okresie. Zwiększenie ceny zaczyna obowiązywać natychmiast po tym jak nabywca zostanie o tym przez nas zawiadomiony na piśmie.
3. W przypadku w którym ceny nie zostały ustalone dla zamówień, ustalimy ceny ważne w dniu dostawy, dla każdego przypadku z osobna.
4. Podatek od wartości dodanej (VAT) nie jest wliczony w nasze ceny; będzie on osobno wskazany w fakturze. Naliczymy stawkę VAT obowiązującą w dniu dostawy dla osób określonych w sekcji 310 (1) par. 1 niemieckiego Kodeksu cywilnego.

III. Terminy płatności

1. Nasze faktury są płatne w terminie 10 dni od dnia faktury z rabatem w wysokości 2%, albo w terminie 30 dni od dnia faktury we wskazanej w niej wartości netto.
2. Czeki i weksle są akceptowane wyłącznie jako gwarancja. Akceptacja weksli wymaga osobnej, uprzedniej zgody. Koszty i opłaty bankowe będą poniesione przez Kupującego.
3. W przypadku w którym, po zawarciu umowy, znane stają się okoliczności które wskazują na zmniejszenie wypłacalności Kupującego, nasze roszczenia stają się natychmiast wymagalne. Rezerwujemy sobie prawo do żądania zaliczkowej płatności albo innych zabezpieczeń w czasie w którym towary zostaną przygotowane do dostawy.
4. W stosunkach handlowych z osobami określonymi w sekcji 310 (1) par. 1 niemieckiego kodeksu cywilnego, prawo odmowy kontynuowania wykonywania umowy przez Kupującego zgodnie z sekcją 320 niemieckiego kodeksu cywilnego jest wyłączone. Prawa dotyczące zastrzeżenia własności przez Kupującego, który bazuje na innej umowie, są wyłączone. Prawa dotyczące zastrzeżenia własności przez Kupującego które bazują na tej samej umowie są także wyłączone w przypadku w którym Kupujący jest osobą określoną zgodnie z sekcją 310 (1) par. 1 niemieckiego kodeksu cywilnego a wniosek o powództwo wzajemne jest kwestionowane albo nie zostało uznane za prawnie obowiązujące przez instancję sądową. Kupujący nie ma prawa do rekompensaty powództwa wzajemnego w przypadku w którym roszczenie jest kwestionowane lub nie zostało uznane za prawnie obowiązujące przez instancję sądową.
5. Jeżeli nie utrzymujemy uregulowanych stosunków handlowych z Kupującym będziemy dokonywać dostaw wyłącznie po dokonaniu płatności w gotówce przy dostawie albo po płatności z góry.

IV. Zastrzeżenie prawa własności oraz rozszerzone zastrzeżenie prawa własności

1. Zastrzegamy prawo własności nad dostarczonymi rzeczami aż do zapłaty wszystkich naszych wierzytelności, należnych zgodnie z daną umową (rzeczy znajdujące się pod zastrzeżeniem prawa własności). Dla osób które są określone w sekcji 310 (1) par. 1 niemieckiego Kodeksu cywilnego, zastrzegamy prawo własności aż do zapłaty wszystkich wierzytelności do których mamy prawo, zgodnie z którąkolwiek z podstaw prawnych w ramach stosunków handlowych.
2. Kupujący zobowiązuje się do sprzedaży rzeczy znajdujących się pod zastrzeżeniem prawa własności wyłącznie w ramach zwykłych czynności handlowych, na typowych warunkach handlowych oraz dopóki dopóty nie znajduje się w zwlocie z zapłatą należnych nam wierzytelności. Ma on prawo do odsprzedaży towarów znajdujących się pod zastrzeżeniem prawa własności wyłącznie pod warunkiem, że wierzytelności powstałe z odsprzedaży towarów znajdujących się pod zastrzeżeniem prawa własności przejdą na nas, zgodnie z punktami od 3 do 5 poniżej. Nie ma on prawa rozporządzenia towarami znajdującymi się pod zastrzeżeniem prawa własności w jakikolwiek inny sposób.
3. Kupujący cedeuje niniejszym swoje wierzytelności z odsprzedaży towarów znajdujących się pod zastrzeżeniem prawa własności na naszą rzecz, niezależnie czy towary znajdujące się pod zastrzeżeniem prawa własności są sprzedawane jednemu lub większej liczbie kupujących.
4. Kupujący jest upoważniony do odbioru wierzytelności pochodzących z odsprzedaży aż do dnia w którym odwołamy to upoważnienie, co jest możliwe w dowolnej chwili. Nasze prawo do odwołania zostanie wykonane tylko jeżeli będziemy mieli informacje dotyczące okoliczności wskazujących na zmniejszenie wypłacalności Kupującego, a w szczególności w przypadku w którym nie będzie on wykonywać zobowiązań płatniczych, tak jak zostały one ustalone w umowie. W przypadku w którym nasze wierzytelności nie zostaną pokryte, Kupujący jest zobowiązany do wpłacenia nam pobranych kwot, bez opóźnienia. Kupujący nie jest upoważniony do cesji wierzytelności w jakiegokolwiek sytuacji.
5. Na nasz wniosek, Kupujący jest zobowiązany do natychmiastowego zawiadomienia Kupującego o rzeczy przez nas sędowanych, do dostarczenia nam dowodu przesłania tego zawiadomienia oraz przesłania koniecznych informacji i dokumentów do pobrania wierzytelności nam przypisanych, bez opóźnienia.
6. Na wniosek Kupującego, jesteśmy zobowiązani do zwolnienia elementów zabezpieczenia, w zakresie w którym ich wykonalna wartość przekracza nasze wierzytelności o maksymalnie 20%. Zastrzegamy prawo wyboru elementów zabezpieczenia, które będą zwolnione.
7. Kupujący jest zobowiązany do zawiadomienia bez opóźnień o jakimkolwiek zajęciu rzeczy znajdujących się pod zastrzeżeniem prawa własności albo o jakiegokolwiek utracie ich wartości spowodowanej przez osoby trzecie. W przypadku w którym Kupującemu nie uda się zmieścić w terminie płatności albo narusza postanowienia umowne albo staną się znane okoliczności które wskazują na zmniejszenie się wypłacalności Kupującego, mamy prawo zakazania dalszej odsprzedaży towarów podlegających zastrzeżeniu prawa własności, żądania ich zwrotu albo żądania, aby przyznano nam pośrednią własność na koszt Kupującego, prawo odwołania zgody na odbiór i/lub żądania zapłaty kwot pobranych przez Kupującego albo, w przypadku gdy towary zostały już sprzedane, ale nie zapłacono za nie w całości lub w części, do żądania zapłaty bezpośrednio od nabywającego od Kupującego.
8. W przypadku w którym Kupujący posiada zadłużenie w płatności całości lub części należności, mamy prawo wycofania się z umowy, po tym jak przyznany przez nas Kupującemu rozsądny terminu upływie bezskutecznie. Nasze prawo zatrzymania będzie dalej obowiązującym, także w przypadku znane stają się okoliczności wskazujące na zmniejszenie się wypłacalności Kupującego. W przypadku w którym wycofamy się z umowy, jesteśmy upoważnieni do oznaczenia, do osobnego magazynowania oraz zabrania towarów znajdujących się pod zastrzeżeniem prawa własności, które zostały już dostarczone, na koszt Kupującego. Kupujący niniejszym oświadcza, że wyraził zgodę na to postanowienie oraz na towarzyszenie przy tym osobom upoważnionym przez nas oraz które są zobowiązane do pobrania towarów w budynku w którym w tym celu położone są towary znajdujące się pod zastrzeżeniem prawa własności.

V. Wysyłka i przeniesienie ryzyka

1. Towary są wysyłane z naszego magazynu w Rebstein, albo innego magazynu w Szwajcarii lub, na tej samej zasadzie, od dostawcy wedle naszego swobodnego uznania. Wysyłka jest dokonywana na koszt Kupującego. Trasa dostawy oraz sposób dostawy są ustalone przez nas. Nie jesteśmy odpowiedzialni za jakiegokolwiek zmiany albo uszkodzenia dostarczanego towaru w czasie transportu, albo z powodu nieodpowiedniego przechowywania.
2. Ryzyko przechodzi na Kupującego natychmiast po tym jak dostarczany towar opuści lokalizację określoną w uprzednim artykule 1, nawet jeżeli zaciągamy dodatkowe płatności, np. zgodnie z warunkiem handlowym CPT. Jeżeli zawiadomiliśmy Kupującego o tym, że dostarczany towar jest gotowy do wysyłki lub odbioru, ryzyko przechodzi na niego nawet w przypadku w którym nie stawił się na dostawę albo odbiór danego towaru, a my ustaliliśmy odpowiedni okres czasu by to uczynił, natomiast Kupujący się do niego nie zastosował. Postanowienia powyższe nie obowiązują w przypadku w którym Kupujący jest konsumentem.
3. Nie zawieramy umowy ubezpieczenia w transporcie dla produktów przez nas dostarczanych. W przypadku w którym Kupujący chciałby zawrzeć takie ubezpieczenie, powinien nas o tym zawiadomić oraz opłacić koszty z tym związane.
4. Jakiegokolwiek straty lub szkody powinny być natychmiast zgłoszone operatorowi linii kolejowych lub transportującemu przy odbiorze rzeczy oraz, jeżeli będzie to możliwe, przed rozładunkiem.

VI. Termin dostawy, utrudnienia w dostawie

1. Nasze terminy dostaw są zawsze szacunkowe i nie mają obowiązującego charakteru. Jakiegokolwiek porozumienie dotyczące daty dostawy o obowiązkowym charakterze powinny być wyraźnie ustalone w formie pisemnej. Jeżeli opóźnimy się z dostawą z powodów za które jesteśmy odpowiedzialni a Kupujący wyznaczył nam odpowiedni czas dodatkowy, ten ostatni może wycofać się z umowy. Roszczenia odszkodowawcze Kupującego bazujące na naruszeniu zobowiązań są niedopuszczalne, za wyjątkiem przypadku w którym my albo nasi upoważnieni przedstawiciele działali celowo albo udoświadniono nam ciężkie niedbalstwo.
2. Zdarzenia nieprzewidziane za które nie jesteśmy odpowiedzialni (na przykład, braki w dostawach energii, opóźnienia w dostawach istotnych materiałów podstawowych oraz innych materiałów, problemy z importem, awarie i problemy związane z ruchem drogowym, strajki, blokady, przerwy w działaniach, siła wyższa, które także obowiązują w państwach naszych dostawców) umożliwią rozszerzenie terminu dostawy w rozsądnym zakresie. W przypadku w którym dostawa nie zostanie dokonana po przyznaniu adekwatnego terminu dodatkowego, zarówno my jak i Kupujący mamy prawo do wycofania się z umowy. Roszczenia z tytułu utraconych korzyści ze strony Kupującego są niedopuszczalne.
3. Wedle naszego swobodnego wyboru, możemy się wycofać albo zażądać utraconych korzyści za zamówienia okazjonalne w przypadku w którym dostawa okazjonalna nie pozwalała na ustalenie dodatkowego adekwatnego terminu wskazanego przez nas. Postanowienie to stosuje się odpowiednio w przypadku w którym nie jest wskazany żaden adres wysyłki i/lub specyfikacja jest nieprecyzyjna.

VII. Gwarancja i odpowiedzialność

1. Kupujący zbada towary natychmiast po ich otrzymaniu w miejscu dostawy. Powinien nas zawiadomić o jakiegokolwiek wykrytych wadach, na piśmie, natychmiast po otrzymaniu towarów. W przypadku w którym nie będzie to miało miejsca, towary będą uznane za zaakceptowane. Zostanie nam przyznana możliwość dokonania inspekcji wadliwych towarów na miejscu, w stanie niezmiennym.
2. Nasza odpowiedzialność dotyczy odpowiednich materiałów, profesjonalnego designu i produkcji a także – jeżeli zagwarantowaliśmy to – zgodności z certyfikatem badań próbnych oraz buletyem badań próbnych obowiązującym w chwili produkcji. Drobne usterki powstałe w czasie produkcji, w szczególności powiązane ze stanem powierzchni oraz odstępstwami w odcieniach kolorów są, przy tym wszystkim, dozwolone w sferze zastosowania zwyczajowej ich akceptacji, w zakresie w którym nie mają one negatywnego wpływu na całościowy odbiór i funkcjonalność.
3. Zdjęcia, wymiary, waga i kolory wskazane lub opublikowane w naszych katalogach, broszurach, ofertach i potwierdzeniach zamówienia są orientacyjne i nie są obowiązujące.
4. W przypadku w którym mamy roszczenia gwarancyjne przeciwko dostawcy, gwarancja jest zapewniona poprzez cesję naszych roszczeń na rzecz Kupującego, który niniejszym potwierdza tą cesję w takich sytuacjach. Jakiegokolwiek prawo Kupującego do zwrotu na jego rzecz kosztów poniesionych w ramach korzystania z prawa gwarancyjnych przeciwko naszemu dostawcy jest wyłączone za każdym razem kiedy czynności generujące koszty, w szczególności wszczęcie postępowań sądowych, nie są z nami uprzednio skoordynowane.
5. W przypadku w którym gwarancja wobec naszego dostawcy jest wyłączona z dyskusji albo dostawca odmawia zaakceptowania gwarancji wobec Kupującego, nasza gwarancja jest ograniczona do późniejszego wykonania, czyli wymiany lub późniejszego ulepszenia, wedle naszego swobodnego wyboru. Zwrot rzeczy jest dozwolony wyłącznie po uzyskaniu naszej uprzedniej zgody. Koszty transportu rzeczy będą udokumentowane przez Kupującego; zwrot tych kosztów zostanie przyznany wyłącznie w przypadku uzasadnionych roszczeń.
6. W przypadku w którym późniejsze ulepszenie nie zostało dokonane albo nie jesteśmy w stanie go wykonać, Kupujący ma prawo do wycofania się z umowy albo jest uprawniony do zmniejszenia ceny nabycia.
7. Wszystkie powyżej wskazane ograniczenia dotyczące gwarancji oraz odpowiedzialności nie mają zastosowania do nabycia rzeczy będących w powszechnym obrocie.
8. Oferujemy gwarancję wynoszącą dwa lata od dnia dostawy towarów. Wyjątkiem od tej zasady jest dostawa materiałów budowlanych w przypadku w którym będą one montowane; w takim przypadku przewidziany jest okres gwarancyjny wynoszący lat pięć.
9. Inne roszczenia Kupującego, inne niż te powyżej wskazane, niezależnie od ich podstawy prawnej, są wyłączone. Z tego powodu nie będziemy akceptować odpowiedzialności za szkody które nie wynikają z dostawy danego artykułu albo jakiegokolwiek inne szkody finansowe Kupującego. Wyłączenie powyższej odpowiedzialności nie ma miejsca w przypadku uszkodzenia ciała; nie ma także miejsca w przypadku innych szkód w których podstawa szkody bazuje na celowym działaniu lub wynika z ciężkiego niedbalstwa; w tym ostatnim przypadku, nie ma zastosowania w przypadku w którym szkody są spowodowane przez brak jednej z właściwości którą gwarantujemy. Wyłączenie jakiegokolwiek odpowiedzialności dodatkowej za utratę korzyści nie ma zastosowania do wierzytelności wynikających na podstawie sekcji 1 oraz 4 Umowy o odpowiedzialności za produkty wadliwe, obowiązującej w Niemczech.

VIII. Zwrot rzeczy

Zwrot rzeczy przez nas dostarczonych co do zasady nie będzie akceptowany. Jeżeli oświadczymy, że chcemy wziąć te rzeczy z powrotem w wyjątkowej, indywidualnej sytuacji, przyznana zostanie nota kredytowa poprzez zmniejszenie co najmniej 30% wartości nabywca w przypadku w którym rzeczy są dostarczone w idealnym stanie, w oryginalnym opakowaniu, na warunkach handlowych CPT do naszego magazynu wraz ze wskazaniem szczegółów zawartych w fakturze nabywczej.

IX. Miejsce wykonania umowy i właściwość, prawo właściwe

1. Właściwość miejscowa – dla specjalnych procedur rozstrzygających w sprawach o odszkodowanie powstałe z czeku lub weksła – Rebstein, Szwajcaria w przypadku w którym strona umowy jest przedsiębiorcą, osoba prawna prawa publicznego albo specjalny fundusz prawa publicznego albo w przypadku w którym brak jest innej właściwości miejscowej w Szwajcarii.
2. Prawo szwajcarskie ma zastosowanie na zasadzie właściwości także w przypadku dostawy za granicę. Strony ustalają, że postanowienia Konwencji Narodów Zjednoczonych o Międzynarodowej Sprzedaży Towarów mają zastosowanie.

Wersja: sierpień 2008

Biegłość w technologii i designie

CONTI+ przy tworzeniu swoich produktów kieruje się dwoma zasadami: ekologicznością- oszczędzaniem wody oraz najwyższą jakością wzornictwa. Wartością dodaną naszych produktów jest prostota obsługi i higiena. Mamy ogromne doświadczenie w tworzeniu produktów ekologicznych oraz w zarządzaniu zużyciem wody. Powyższe pryncypia są stale obecne we wszystkich naszych rozwiązaniach sanitarnych.

Nowoczesny design, niezawodność, łatwość obsługi, prosty montaż i obsługa, to kluczowe elementy naszej marki.

CONTI+ znany jest z ciągłego wprowadzania innowacyjnych rozwiązań. Stosujemy najnowocześniejsze technologie optymalizujące zużycie wody oraz energii elektrycznej. CONTI+ jest liderem elektronicznej armatury sanitarnej.

Aquis Sanitär AG
Balgacherstrasse 17
CH-9445 Rebstein, Szwajcaria
Tel. +49-641-982210
Fax. +49-641-9822150
info@conti.plus
www.conti.plus

S [} œ œ Ź Ź [] • \ at
œ { œ Ő Ő Ő Ő
Ó : ^ * [œ H
€ ě ě ě ě 5 Ą œ È
c | Æ | Ą ě ě ě ě ě H
{ œ ě Ń | [O á] • È ^ | [Æ] {